

FR **CONDITION DE GARANTIE**
Ce produit est garanti pour une période de 2 ans à partir de la date d'achat*, contre toute défaillance résultant d'un vice de fabrication ou de matériau. Cette garantie ne couvre pas les vices ou les dommages résultant d'une mauvaise installation, d'une utilisation incorrecte ou de l'usure anormale du produit.

*sur présentation du ticket de caisse.

NL **GARANTIEVOORWAARDEN**
Dit product wordt gegarandeerd voor een periode van 2 jaar vanaf de aankoopdatum*, voor elke storing die het gevolg is van een fabricagefout of het materiaal. Gebreken of schade door slechte installatie, onjuist gebruik of abnormale slijtage van het product worden niet gedekt door deze garantie.

*op vertoon van kassabon.

ES **CONDICIONES DE GARANTÍA**
El certificado de garantía de este producto tiene una duración de 3 años a partir de la fecha de compra* que se limita a los defectos de fabricación y averías del material. Se excluyen de la garantía deficiencias o daños originados por una mala instalación, errores en la manipulación o por un uso inadecuado.

*previa presentación del comprobante de compra.

Cafetière
Koffiezetapparaat
Cafetera

960086 - CL-PRG27

11/2018

| | |
|----------------------------|----|
| GUIDE D'UTILISATION | 02 |
| HANDLEIDING | 16 |
| INSTRUCCIONES DE USO | 30 |

ELECTRO DEPOT
1 route de Vendeville
59155 FACHES-THUMESNIL - FRANCE



Made in PRC

cosyLife

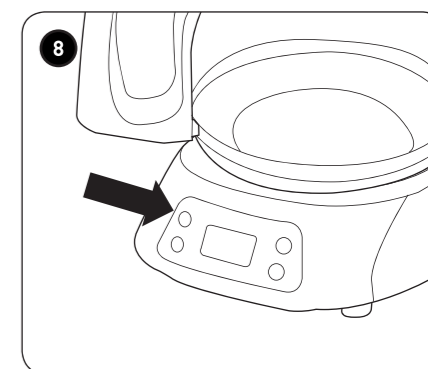
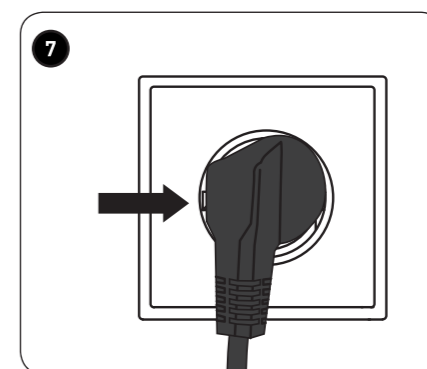
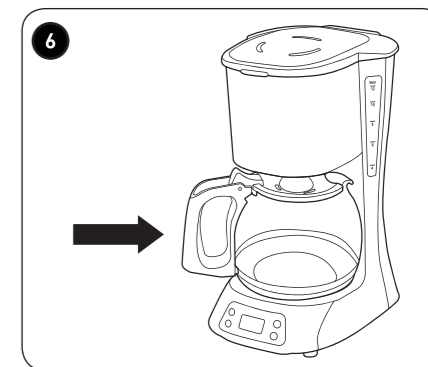
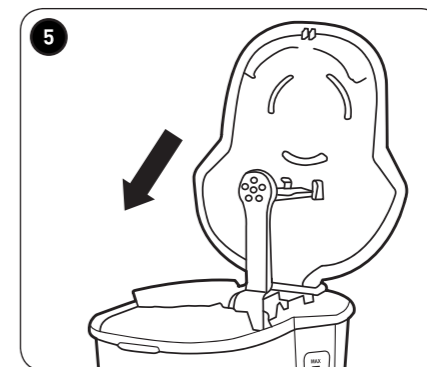
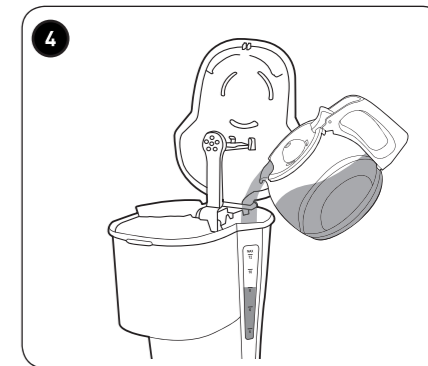
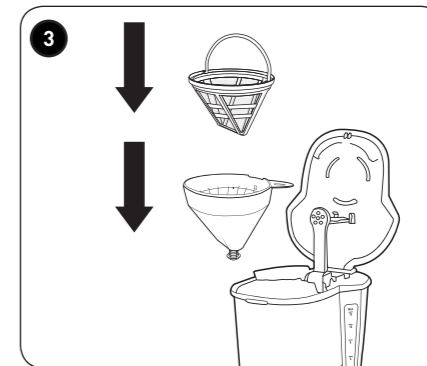
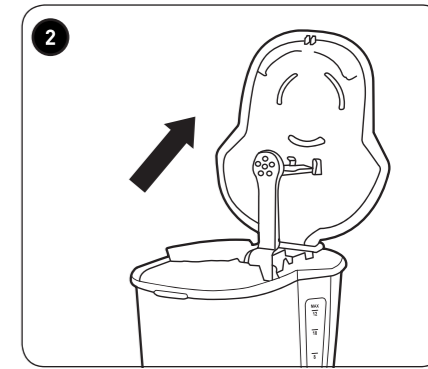
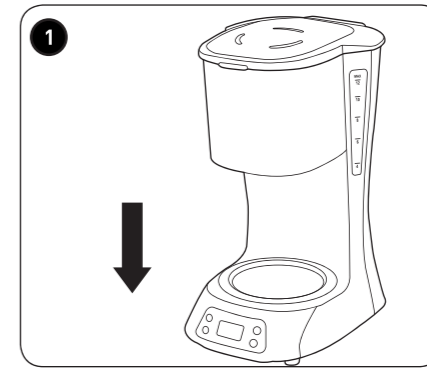
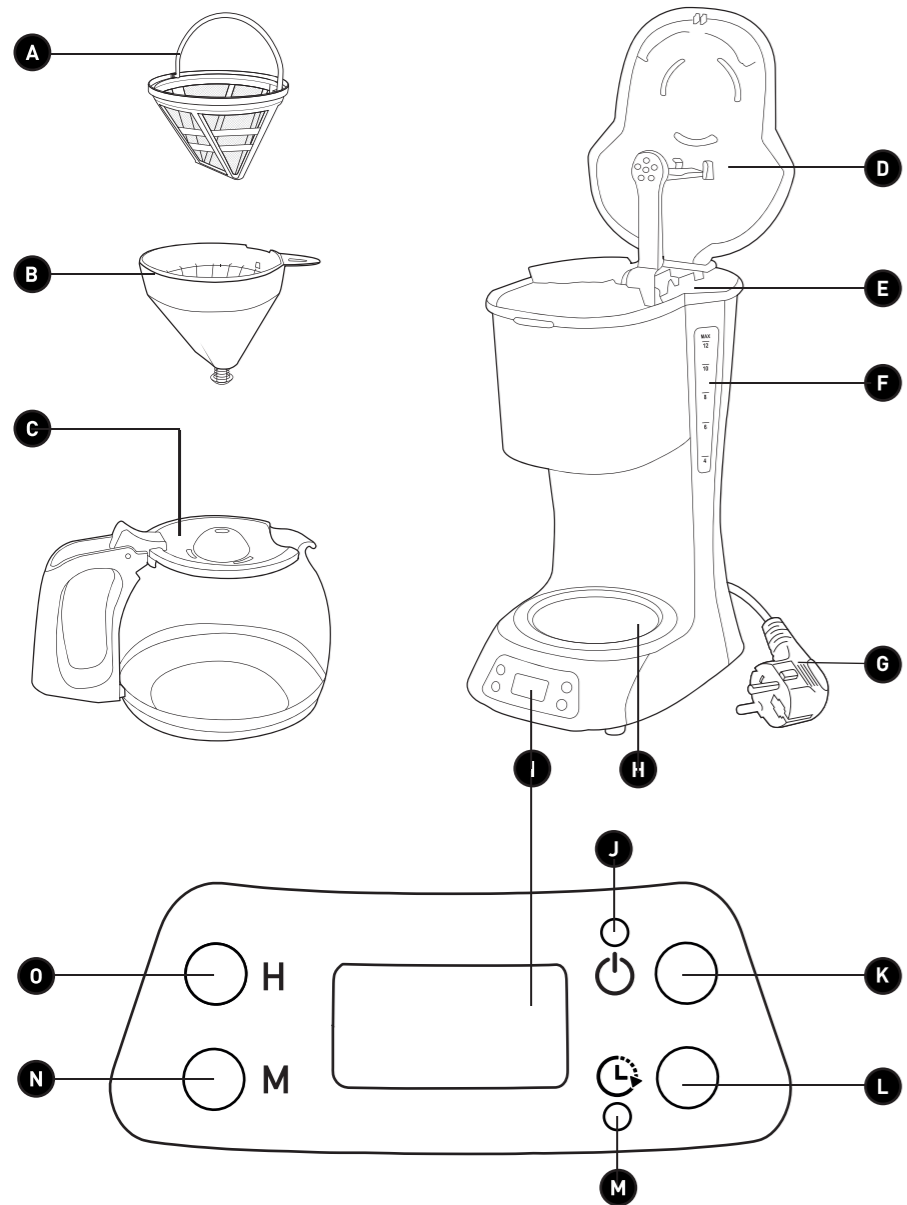


138 x 210 mm

140 x 210 mm

140 x 210 mm

138 x 210 mm



Merci !

Merci d'avoir choisi ce produit COSYLIFE.
Choisis, testés et recommandés par ELECTRO DEPOT,
les produits de la marque COSYLIFE vous assurent une
utilisation simple, une performance fiable et une qualité
irréprochable.
Grâce à cet appareil, vous savez que chaque utilisation
vous apportera satisfaction.

Bienvenue chez ELECTRO DEPOT.

Visitez notre site Internet : www.electrodepot.fr
www.electrodepot.be

VOTRE AVIS COMPTE !



PARTAGEZ
VOTRE EXPERIENCE
SUR LES PRODUITS

Parce que votre satisfaction est notre priorité, nous vous proposons de
donner votre avis sur ce produit. Il sera transmis et analysé par nos
équipes afin d'améliorer continuellement le produit.

Donnez votre avis sur : <http://www.electrodepot.fr/avis-client>
<http://www.electrodepot.be/avis-client>



ELECTRO DEPOT

A

Avant d'utiliser l'appareil

4 Consignes de sécurité

B

Aperçu de l'appareil

8 Composants
8 Aperçu de l'appareil
8 Utilisation prévue
8 Caractéristiques

C

Utilisation de l'appareil

9 Avant la première utilisation
9 Utilisation
11 Conseils et astuces

D

Nettoyage et entretien

11 Nettoyage et entretien
13 Détartrage
13 Rangement

E

Informations pratiques

14 Emballage et environnement
14 Mise au rebut de votre ancien appareil

Les notices sont aussi disponibles sur le site <http://www.electrodepot.fr/sav/notices/>
<http://www.electrodepot.be/fr/sav/notices>

Consignes de sécurité

VEUILLEZ LIRE ATTENTIVEMENT LES INSTRUCTIONS AVANT D'UTILISER L'APPAREIL ET CONSERVEZ-LES POUR POUVOIR VOUS Y RÉFÉRER ULTÉRIEUREMENT.

Consignes générales

- Cet appareil est exclusivement destiné à un usage domestique. Tout autre usage (professionnel, commercial, etc.) est exclu. Ne pas utiliser à l'extérieur.
- Cet appareil peuvent être utilisés par des personnes dont les capacités physiques, sensorielles ou mentales sont réduites ou qui manquent d'expérience et de connaissances, si elles sont surveillées, si elles ont reçu les instructions sur l'utilisation de l'appareil en toute sécurité et si elles ont conscience des dangers encourus.
- Les enfants ne doivent pas utiliser l'appareil comme un jouet.
- Cet appareil peut être utilisé par des enfants de 8 ans ou plus, s'ils sont surveillés, s'ils ont reçu des instructions sur l'utilisation de l'appareil en toute sécurité et s'ils ont conscience des dangers encourus. Le nettoyage et l'entretien ne doivent pas être effectué par des enfants, sauf s'ils ont 8 ans ou plus et s'ils sont surveillés.
- Tenir l'appareil et son cordon hors de portée des enfants de moins de 8 ans.
- Avant de raccorder l'appareil à la source d'alimentation, vérifiez que la tension de la source d'alimentation et la tension nominale correspondent aux spécifications d'alimentation figurant sur la plaque signalétique de l'appareil.
- **N'utilisez jamais un appareil endommagé !** Si l'appareil est endommagé, débranchez-le de la prise murale et contactez le revendeur.
- Si le câble d'alimentation est endommagé, il doit être remplacé par le fabricant, son service après-vente ou des personnes de

qualification similaire afin d'éviter un danger.

- **Danger d'incendie ou de choc électrique !** Ne tentez pas de réparer l'appareil vous-même. En cas de dysfonctionnement, confiez la réparation exclusivement à un technicien agréé.
- Afin d'éviter tout endommagement du cordon d'alimentation, ne l'écrasez pas, ne le déformez pas ou ne le frottez pas contre des bords tranchants. Tenez-le à l'écart de toute surface chaude et flamme nue.
- Positionnez le cordon d'alimentation de sorte que personne ne puisse tirer dessus ou s'y prendre les pieds par inadvertance.
- En cas d'utilisation d'une rallonge, les spécifications de cette dernière doivent être adaptées à celles de l'appareil.
- **Avertissement !** Ne plongez jamais les composantes électriques de l'appareil dans de l'eau ni dans tout autre liquide. N'exposez jamais l'appareil à l'eau courante. L'appareil ne doit

pas être immergé.

- N'utilisez pas l'appareil avec les mains mouillées ou lorsque vous vous trouvez sur un sol mouillé. Ne touchez pas la fiche d'alimentation avec les mains mouillées.
- N'ouvrez en aucun cas le boîtier de l'appareil. N'insérez aucun objet étranger dans le boîtier de l'appareil.
- N'utilisez jamais d'accessoires non recommandés par le fabricant. Ces accessoires pourraient exposer l'utilisateur à des risques, voire endommager l'appareil. Utilisez uniquement des pièces et accessoires d'origine.
- Ne posez aucun objet rempli d'eau, comme un vase, sur ou à proximité de l'appareil.
- Branchez toujours votre appareil sur une prise murale reliée à la terre.
- Ne débranchez pas la fiche d'alimentation de la prise murale en tirant sur le cordon d'alimentation et n'enroulez pas ce dernier autour de l'appareil.

- Branchez la fiche d'alimentation dans une prise murale facilement accessible, afin de pouvoir débrancher rapidement l'appareil en cas d'urgence. Débranchez la fiche d'alimentation de la prise murale pour mettre l'appareil hors tension. Utiliser la fiche d'alimentation comme dispositif de débranchement.
- Débranchez la fiche d'alimentation de la prise murale lorsque l'appareil n'est pas utilisé et avant de le nettoyer.
- Éteignez toujours l'appareil avant de retirer la fiche d'alimentation de la prise murale.
- Ne posez pas cet appareil sur des plaques chauffantes (cuisinière à gaz, cuisinière électrique, cuisinière à charbon, etc.). Utilisez toujours l'appareil sur une surface nivelée, stable, propre, résistante à la chaleur et sèche.
- Ne laissez pas l'appareil sans surveillance en cours de fonctionnement.
- Séchez l'appareil et tous

ses accessoires avant de le brancher à une prise de courant et d'y fixer les accessoires.

- Laissez refroidir l'appareil dans un endroit hors de la portée des enfants ou de personnes ayant des capacités mentales réduites avant de procéder à son nettoyage.
- Cet appareil n'est pas destiné à être utilisé avec un minuteur externe ou un système de commande à distance distinct.

Précautions particulières

- Remplissez d'eau fraîche dans le réservoir d'eau.
- Faites preuve d'une extrême prudence lorsque vous déplacez un appareil contenant de l'eau chaude.
- Assurez-vous que le couvercle demeure constamment fermé quand l'appareil est en cours de fonctionnement.
- Ne remplissez pas le réservoir à eau excessivement, afin d'éviter tout débordement de l'eau en ébullition.
- N'utilisez jamais l'appareil sans eau dans le réservoir

d'eau.

- **Risque de brûlures !** Les surfaces sont susceptibles de devenir chaudes pendant l'utilisation, et restent chaudes pendant quelque temps après l'utilisation. Ne pas toucher les surfaces chaudes. Faites particulièrement attention à ne pas toucher la plaque de maintien au chaud, qui continue à fonctionner après le processus de préparation.
- N'utilisez que la verseuse en verre livrée avec l'appareil.
- Ne pas utiliser une verseuse en verre endommagée ou une verseuse dont la poignée est relâchée ou endommagée.
- **Risque de brûlures !** La plaque chauffante de maintien au chaud et le boîtier deviennent très chauds durant l'utilisation de l'appareil. Tenez la verseuse en verre seulement par sa poignée.
- Maintenez l'appareil à une distance minimum de 20 cm par rapport au mur, aux rideaux ou à tous

autres matériaux sensibles à la chaleur ou à la vapeur.

- Concernant les détails sur la façon de nettoyer les surfaces qui sont au contact des denrées alimentaires, merci de vous référer au paragraphe « Nettoyage et entretien » ci-après de la notice.
- Cet appareil est destiné à une utilisation domestique et analogue telles que :
 - les zones de cuisine du personnel de magasins, bureaux et autres environnements de travail ;
 - les fermes ;
 - les clients dans les hôtels, motels et autres environnements de type résidentiel ;
 - les environnements de type chambres d'hôtes.
- **AVERTISSEMENT !** Éviter tout déversement sur le connecteur.
 - Il y a un risque potentiel de blessures en cas de mauvaise utilisation.
 - La surface de l'élément chauffant peut rester chaude un certain temps après utilisation.

Composants

- | | |
|---|------------------------------------|
| A Filtre permanent | I Écran d'affichage |
| B Porte-filtre | J Voyant Run (rouge) |
| C Verseuse en verre | K Bouton On/off |
| D Couvercle | L Bouton Prog |
| E Entrée d'eau | M Voyant Auto (vert) |
| F Réservoir d'eau avec jauge | N Bouton Min |
| G Cordon d'alimentation muni d'une fiche | O Bouton Hour |
| H Plaque chauffante | |

Aperçu de l'appareil

- Déballiez l'appareil. Retirer toutes les étiquettes du produit. Veuillez vérifier son exhaustivité et s'il est en bon état. Si l'appareil est endommagé ou présente un dysfonctionnement, ne l'utilisez pas et rapportez-le à votre revendeur ou service après-vente.
- Conservez tous les emballages hors de portée des enfants. Il existe un risque d'accident si les enfants jouent avec les matériaux d'emballage.

Utilisation prévue

- Cet appareil est uniquement destiné à infuser le café. Ne l'utilisez pas pour passer d'autres liquides.

- Toute autre utilisation peut endommager l'appareil ou provoquer des blessures.

Caractéristiques

| | |
|---------------------------|----------------------|
| Modèle : | 960086 - CL-PRG27 |
| Tension d'alimentation : | 220-240 V~, 50-60 Hz |
| Consommation électrique : | 900 W |
| Capacité : | 15 tasses |
| Classe de protection : | Classe I |

Avant la première utilisation

- Remplissez l'appareil d'eau fraîche jusqu'au niveau **MAX** de l'indicateur de niveau d'eau, puis portez l'eau à ébullition à 2 ou 3 reprises (→ Utilisation). Jetez l'eau après chaque cycle. Cette manipulation permet d'éliminer les résidus issus du processus de fabrication.
- En raison du processus de fabrication, l'appareil peut émettre une légère odeur de brûlé lors de sa première mise sous tension. Il s'agit d'un phénomène normal qui n'indique pas un défaut de fabrication ou un danger.
- Nettoyez l'appareil (→ Nettoyage et entretien).



ATTENTION

- Ne laissez jamais l'eau dépasser l'indication de niveau **MAX** afin de prévenir tout débordement d'eau chaude en cours d'ébullition. **Risque de brûlures !**
- Évitez d'infuser du café lorsque le niveau d'eau est inférieur à l'indication de niveau minimal de 2 tasses.

Utilisation

- 1 Placez l'appareil sur une surface plane, nivelée et résistante à la chaleur.
- 2 Ouvrez le couvercle.
- 3 Versez-y la quantité adéquate d'eau, en fonction du nombre de tasses de café souhaitées. Le nombre de tasses s'affiche sur l'indicateur de niveau d'eau. Vous pouvez préparer jusqu'à 15 tasses de café.



Remarque : veuillez toujours remplir d'eau la cafetière avant de la mettre sous tension. Nous recommandons d'utiliser une eau adoucie ou filtrée afin de prévenir toute accumulation de dépôts calcaires.

- 4 Insérez le porte-filtre dans la cafetière. Ensuite, insérez le filtre permanent.

Versez la quantité souhaitée de café moulu dans le filtre permanent à l'aide de la cuillère de mesure. Les quantités peuvent être augmentées ou réduites à votre goût.

Pour un café encore plus savoureux, vous pouvez remplacer le filtre permanent par un filtre papier de type n°4.

| Infusion | Café moulu |
|-----------|--------------|
| 15 tasses | 10 cuillères |
| 12 tasses | 8 cuillères |
| 10 tasses | 6 cuillères |
| 8 tasses | 4 cuillères |
| 6 tasses | 2 cuillères |
| 4 tasses | 1 cuillère |

- 5 Refermez le couvercle.

6 Placez la verseuse en verre sur la plaque chauffante.

7 Branchez la fiche d'alimentation à une prise de courant appropriée.


8 **Régler l'horloge :**
L'heure est affichée en format 24 heures.


Appuyez sur . « **CLOCK** » clignote à l'écran.

Appuyez sur **H** pour régler l'heure.

Appuyez sur **M** pour régler les minutes.

Appuyez sur  pour confirmer.

Allumer : appuyez sur . Le voyant de fonctionnement s'allume rouge.

Éteindre : vous pouvez appuyer sur  à tout moment durant la préparation du café. Le voyant de fonctionnement s'éteint.

Utiliser la minuterie :
Appuyez 2 fois sur .

L'heure de début s'affiche à l'écran. « **TIMER** » clignote.

Appuyez sur **H** pour régler l'heure.

Appuyez sur **M** pour régler les minutes.

Appuyez sur  pour confirmer l'entrée.

Le voyant vert de la minuterie « **Auto** » s'allume.

L'heure actuelle s'affiche à l'écran.

Le processus de brassage démarre automatiquement à l'heure programmée.

Le voyant vert s'éteint. Le voyant de fonctionnement rouge « **Run** » s'allume.

- Enlevez la verseuse en verre de la plaque chauffante pour servir.
- Versez prudemment le café chaud afin d'éviter qu'il soit renversé. Tenez la verseuse en verre seulement par sa poignée. **Risque de brûlures !**



Remarques :

- La machine à café est équipé d'un système anti-goutte qui empêche que le café ne s'égoutte du support du filtre, lorsque la verseuse isotherme est enlevée un court laps de temps durant le processus de préparation du café. Veuillez noter que vous devez replacer la verseuse isotherme dans les 30 secondes. Autrement le café pourrait déborder sur le côté supérieur de la machine à café.
 - Après le passage de l'eau, la verseuse isotherme avec le café peut rester sur la plaque.
- **Après utilisation :** débranchez la fiche d'alimentation de la prise de courant.

Conseils et astuces

- Une cafetière propre est essentielle pour préparer du café au goût fabuleux. Nettoyez régulièrement la cafetière tel qu'indiqué (→ Nettoyage et entretien).
- Utilisez toujours de l'eau fraîche et froide dans la cafetière. Nous recommandons d'utiliser une eau adoucie ou filtrée afin de prévenir toute accumulation de dépôts calcaires.
- Rangez le café en poudre non utilisé dans un endroit sec et frais. Après ouverture d'un emballage de café en poudre, refermez-le hermétiquement, puis rangez-le au réfrigérateur pour en conserver la fraîcheur.
- Pour obtenir le vrai goût du café, acheter des grains de café entiers, puis les mouliner finement juste avant infusion.
- Ne pas réutiliser du café en poudre, car cela réduit énormément l'arôme du café.
- Il est déconseillé de réchauffer du café, car le café est au meilleur de son arôme immédiatement après infusion.
- Nettoyez la cafetière lorsque la sur-extraction provoque un aspect gras. Les gouttelettes d'huile à la surface du café noir préparé sont dues à l'extraction d'huile du café en poudre.
- Cet aspect gras peut se produire plus fréquemment en cas d'utilisation de cafés lourdement torréfiés.

Nettoyage et entretien

- Nettoyez l'appareil à l'aide d'un chiffon doux légèrement humide.

Assurez-vous de ne laisser pénétrer aucune humidité dans l'appareil pendant son nettoyage.

- N'utilisez jamais de détergents corrosifs, de brosses métalliques, de tampons à récurer abrasifs ou d'outils métalliques/tranchants pour nettoyer votre appareil.
- Séchez entièrement l'appareil après nettoyage.
- Entrez l'appareil dans un endroit sec et frais, hors de portée des enfants et des animaux domestiques.



AVERTISSEMENT

- Avant de procéder au nettoyage ou à l'entretien de l'appareil, veillez à mettre celui-ci hors tension et à le débrancher de la prise de courant. Laissez-le ensuite refroidir complètement.
- Ne plongez jamais l'appareil dans l'eau ou tout autre liquide.

Français

Composant**Méthode de nettoyage**

- Filtre
- Porte-filtre

- Ouvrez le couvercle, puis retirez le filtre permanent ainsi que le porte-filtre.
- Videz entièrement le réservoir d'eau.
- Jetez le marc de café dans le plus grand respect de l'environnement.
- Nettoyez-les à l'aide d'une petite quantité de détergent doux pour lave-vaisselle.
- Rincez-les abondamment à l'eau propre.
- Laissez-les sécher complètement.
- Insérez-les dans leurs emplacements initiaux.

- Cuillère
- Verseuse en verre

- Rincez-les abondamment à l'eau propre.
- Au besoin, nettoyez-les à l'aide d'une petite quantité de détergent doux pour lave-vaisselle.
- Laissez-les sécher complètement.

**ATTENTION**

Risque de fissure de la verseuse en verre ! Ne rincez jamais la verseuse à l'eau froide quand celle-ci est encore chaude.

Détartrage



ATTENTION

Détartrez la cafetière régulièrement. Les intervalles de détartrage dépendent essentiellement de la dureté de l'eau et de la fréquence d'utilisation. Utilisez exclusivement des détartrants disponibles sur le marché et suivez les instructions du fabricant.

- Remplissez le réservoir d'eau mélangée jusqu'à la marque **MAX** de la jauge de niveau d'eau, puis ajoutez le détartrant.
 - Démarrez le processus d'ébullition.
 - Après ébullition, jetez la solution d'eau et de détartrant.
 - Évitez de verser le mélange d'eau et de détartrant dans une cuvette d'eau émaillée. Ne réutilisez pas le même mélange. En cas de résultats non satisfaisants, répétez les étapes.
- Les résidus de détartrant peuvent affecter le goût du café. Laissez la cafetière exécuter 2 ou 3 cycles d'infusion avec de l'eau claire afin d'en éliminer tous résidus.
 - Nettoyez l'appareil (→ Nettoyage et entretien).

Rangement

- Débranchez toujours l'appareil de la prise de courant avant de le ranger.
- Rangez l'appareil dans un endroit frais, sec et propre, hors de la portée des enfants et des animaux de compagnie.
- Veuillez conserver l'emballage pour ranger votre appareil lorsque vous ne l'utilisez pas sur une plus longue période.

Emballage et environnement

Mise au rebut des matériaux d'emballage

Les matériaux d'emballage protègent votre machine contre les dommages susceptibles de survenir pendant le transport. Ces matériaux sont respectueux de l'environnement puisqu'ils sont recyclables. Le recyclage des matériaux permet à la fois d'économiser les matières premières et de réduire la production de déchets.

Mise au rebut de votre ancien appareil


COLLECTE SÉLECTIVE DES DÉCHETS ÉLECTRIQUES ET ÉLECTRONIQUES



Cet appareil porte le symbole DEEE (Déchet d'Équipement Électrique et Électronique) signifiant qu'en fin de vie, il ne doit pas être jeté aux déchets ménagers, mais déposé au centre de tri de la localité. La valorisation des déchets permet de contribuer à préserver notre environnement.

PROTECTION DE L'ENVIRONNEMENT - DIRECTIVE 2012/19/UE

Afin de préserver notre environnement et notre santé, l'élimination en fin de vie des appareils électriques et électroniques doit se faire selon des règles bien précises et nécessite l'implication de chacun, qu'il soit fournisseur ou utilisateur.

C'est pour cette raison que votre appareil, comme le signale le symbole  apposé sur sa plaque signalétique ou sur son emballage, ne doit en aucun cas être jeté dans une poubelle publique ou privée destinée aux ordures ménagères. L'utilisateur a le droit de déposer l'appareil dans un lieu public de collecte procédant à un tri sélectif des déchets pour être recyclé ou réutilisé pour d'autres applications, conformément à la directive

Pour la sécurité des enfants, rangez vos vieux appareils en lieu sûr jusqu'à ce qu'ils soient mis au rebut, hors de votre domicile.



Nos emballages peuvent faire l'objet d'une consigne de tri.
Pour en savoir plus : www.consignesdetri.fr



Bedankt!

Proficiat met uw keuze voor een product van COSYLIFE. De selectie en de testen van de toestellen van COSYLIFE gebeuren volledig onder controle en supervisie van ELECTRO DEPOT. We staan garant voor de kwaliteit van de toestellen van COSYLIFE, die uitmunten in hun eenvoudig gebruik, hun betrouwbare werking en hun onberispelijke kwaliteit. ELECTRO DEPOT beveelt de COSYLIFE toestellen aan en is ervan dat u uiterst tevreden zal zijn bij elk gebruik van het toestel.

Welkom bij ELECTRO DEPOT.

Bezoek onze website www.electrodepot.be



De gebruiksaanwijzingen kunnen tevens worden geraadpleegd op de website:
<http://www.electrodepot.be>

A Alvorens het apparaat

18 Veiligheidsinstructies

B Overzicht van het apparaat

22 Onderdelen
22 Beschrijving van de onderdelen
22 Doelmatig gebruik
22 Specificaties

C Het apparaat gebruiken

23 Voor ingebruikname
23 Bediening
25 Advies en nuttige tips

D Reiniging en onderhoud

25 Reiniging en onderhoud
27 Ontkalking
27 Opslag

E Praktische informatie

28 Verpakking en milieu
28 Afdanken van uw oude toestel

Veiligheidsinstructies

LEES DE GEBRUIKSAANWIJZING AANDACHTIG DOOR VOORDAT U HET APPARAAT IN GEBRUIK NEEMT EN BEWAAR DEZE VOOR LATERE RAADPLEGING.

Algemene veiligheidsinstructies

- Dit apparaat is alleen bestemd voor huishoudelijk gebruik. Elk ander gebruik (professioneel, commercieel, etc.) is niet toegestaan. Niet buitenshuis gebruiken.
- Dit apparaat kan worden gebruikt door personen met beperkte fysieke, zintuiglijke of geestelijke capaciteiten of die niet over de nodige ervaring of kennis beschikken, als ze onder toezicht staan of instructies hebben gekregen over het veilig gebruik van het apparaat en de gevaren die het gebruik van het apparaat met zich meebrengt begrijpen.
- Kinderen mogen het apparaat niet als speelgoed gebruiken.
- Dit apparaat kan worden gebruikt door kinderen vanaf 8 jaar oud als ze onder toezicht staan of instructies hebben gekregen over het veilig gebruik van het apparaat en de gevaren die het gebruik van het apparaat met zich meebrengt begrijpen. Kinderen jonger dan 8 jaar oud en zonder toezicht mogen het apparaat niet schoonmaken of onderhouden.
- Houd het apparaat en de stekker uit de buurt van kinderen jonger dan 8 jaar oud.
- Voordat u de stekker in het stopcontact steekt, controleer of de netspanning en de nominale stroom overeenstemmen met de gegevens die op het typeplaatje van het apparaat zijn vermeld.
- **Gebruik nooit een beschadigd apparaat!** Als het apparaat beschadigd is, haal de stekker uit het stopcontact en neem contact op met uw handelaar.

- Als het snoer beschadigd is, laat het vervangen door de fabrikant, een erkend servicecentrum of een gelijkwaardig bekwaam persoon om elk gevaar te voorkomen.
- **Brand- of elektrocutiegevaar!** Repareer het apparaat nooit zelf. In geval van een storing, laat het apparaat alleen repareren door een vakbekwame technicus.
- Om schade aan het snoer te vermijden, zorg dat het niet wordt verpletterd of vervormd en dat het niet over scherpe randen schuurt. Houd het snoer uit de buurt van een warm oppervlak of open vlam.
- Leg het snoer op een dergelijke manier zodat niemand er per ongeluk aan kan trekken of over kan struikelen.
- Als een verlengsnoer wordt gebruikt, zorg dat de specificaties van het snoer overeenstemmen met deze van het apparaat.
- **Waarschuwing!** Dompel de elektrische onderdelen van het apparaat nooit in water of een andere vloeistof. Plaats het apparaat nooit onder stromend water. Dompel het apparaat niet onder.
- Raak het apparaat niet aan met vochtige handen of wanneer u op een natte ondergrond staat. Raak de stekker nooit aan met natte handen.
- Open in geen geval de behuizing van het apparaat. Stop geen vreemde voorwerpen in de behuizing van het apparaat.
- Gebruik geen accessoires die niet door de fabrikant zijn aanbevolen. Deze kunnen letsel aan de gebruiker en schade aan het apparaat veroorzaken. Gebruik alleen authentieke onderdelen en accessoires.
- Plaats geen met water gevulde voorwerpen, zoals vazen, op of in de buurt van het apparaat.
- Sluit uw apparaat altijd aan op een geaard stopcontact.
- Haal de stekker niet uit het

stopcontact door aan het snoer te trekken en wikkel het snoer niet rond het apparaat.

- Steek de stekker in een eenvoudig te bereiken stopcontact zodat u de stekker onmiddellijk uit het stopcontact kunt halen in geval van nood. Haal de stekker uit het stopcontact om het apparaat volledig van de voeding te ontkoppelen. Gebruik de stekker om het apparaat van de voeding te ontkoppelen.
- Haal de stekker uit het stopcontact als u het apparaat niet gebruikt en voor reiniging.
- Schakel het apparaat altijd eerst uit voordat u de stekker uit het stopcontact haalt.
- Plaats het apparaat nooit op een warmteplaat (gas, elektrisch, houtskooloven, etc.). Gebruik het apparaat altijd op een vlak, stabiel, schoon, warmtebestendig en droog oppervlak.
- Laat het apparaat niet zonder toezicht achter terwijl

het werkt.

- Droog het apparaat en alle accessoires voordat u de stekker in het stopcontact steekt en het toebehoren installeert.
- Laat het apparaat in een ruimte buiten het bereik van kinderen of personen met beperkte mentale mogelijkheden afkoelen alvorens schoon te maken.
- Gebruik geen externe timer of afzonderlijke afstandsbediening om dit apparaat te bedienen.

Bijzondere voorzorgsmaatregelen

- Vul het waterreservoir met vers water.
- Wees uiterst voorzichtig wanneer u een apparaat met warm water verplaatst.
- Vergewis u ervan dat het deksel altijd gesloten blijft terwijl het apparaat werkt.
- Vul het reservoir niet te veel met water om te vermijden dat er water overloopt wanneer het kookt.
- Gebruik het apparaat nooit zonder water in het water-

reservoir.

- **Risico op brandwonden!**

De oppervlakken zullen mogelijk tijdens de werking heet worden en na gebruik nog enige tijd heet blijven. Raak de hete oppervlakken niet aan. Raak de warmhoudplaat, die na het koffiezetproces ingeschakeld blijft, nooit aan.

- Gebruik alleen de glazen kan die met het apparaat is meegeleverd.
- Gebruik geen beschadigde glazen kan of een kan waarbij het handvat loszit of beschadigd is.
- **Risico op brandwonden!** De warmhoudplaat en de behuizing worden zeer warm tijdens de werking van het apparaat. Pak de glazen kan alleen vast bij het handvat.
- Houd het apparaat op een afstand van minstens 20 cm van muren, gordijnen of andere voorwerpen die niet tegen warmte of stoom bestand zijn.
- Voor gedetailleerde informatie over het reinigen van

de oppervlakken die met levensmiddelen in aanraking komen, raadpleeg de sectie "Reiniging en onderhoud" in deze handleiding.

- Dit apparaat is alleen ontworpen voor huishoudelijk gebruik en gelijksoortige toepassingen, zoals:
 - kantines in winkels, kantoren en andere werkomgevingen;
 - boerderijen;
 - gebruik door gasten in hotels, motels en andere woonomgevingen;
 - bed & breakfasts.
- **WAARSCHUWING!** Zorg dat er geen vloeistof op de aansluiting stroomt.
 - Er is risico op letsel als het apparaat op een verkeerde manier wordt gebruikt.
 - Het oppervlak van het verwarmingselement kan na gebruik nog enige tijd warm blijven.

Onderdelen

- | | |
|---|---|
| A Permanente filter | I Scherm |
| B Filterhouder | J Run controlelampje (rood) |
| C Glazen koffiekkan | K On/off knop |
| D Deksel | L Prog knop |
| E Watertoevoer | M Auto controlelampje (groen) |
| F Waterreservoir met maatverdeling | N Min knop |
| G Snoer met stekker | O Hour knop |
| H Warmhoudplaat | |

Beschrijving van de onderdelen

- Haal het apparaat uit de verpakking. Verwijder alle labels van het product. Controleer of het volledig is en zich in een goede staat bevindt. Als het apparaat beschadigd of defect is, gebruik het niet en breng het terug naar uw handelaar of klantenservice.
- Houd alle verpakking buiten het bereik van kinderen. Er is risico op een ongeval als kinderen met de verpakking spelen.

Doelmatig gebruik

- Dit apparaat is alleen bestemd voor het zetten van koffie. Gebruik het niet met andere vloeistoffen.

- Elk ander gebruik kan schade aan het apparaat en letsel aan personen teweegbrengen.

Technische gegevens

| | |
|--|----------------------|
| Model: | 960086 - CL-PRG27 |
| Voedingsspanning: | 220-240 V~, 50-60 Hz |
| Stroomverbruik: | 900 W |
| Capaciteit: | 15 kopjes |
| Beschermingsklasse: | Klasse I |
| Uitstel voor automatische uitschakeling: | 40 min |

Voor ingebruikname

- Vul het apparaat tot aan het **MAX** niveau met water en breng het water vervolgens 2 of 3 keer aan de kook (→ Werking). Gooi het water na elke cyclus weg. Deze procedure verwijdert eventuele fabricageresten.
- Het apparaat kan, omwille van het fabricageproces, een lichte brandgeur afgeven wanneer het voor de eerste keer wordt ingeschakeld. Dit is normaal en wijst niet op een defect of gevaar.
- Reinig het apparaat (→ Reiniging en onderhoud).

Bediening

- 1 Plaats het apparaat op een effen, vlak en warmtebestendig oppervlak.
- 2 Open het deksel.
- 3 Doe er zoveel water in als nodig is voor het gewenste aantal kopjes koffie. Het aantal kopjes koffie wordt aangegeven door de markering voor het waterpeil. U kunt tot 12 kopjes koffie zetten.



Opmerking: Alvorens het koffiezetapparaat in te schakelen, vul het altijd eerst met water. Het wordt aanbevolen om zacht of gefilterd water te gebruiken om kalkaanslag te voorkomen.



OPGELET

- Overschrijd nooit het **MAX** niveau om het overstromen van heet water tijdens het koffiezetproces te vermijden. **Risico op brandwonden!**
- Zet geen koffie als het waterpeil in het reservoir minder dan 2 kopjes aangeeft.

- 4 Zet de filterhouder in het koffiezetapparaat. Plaats vervolgens de permanente filter.

Schep met de maatlepel de gewenste hoeveelheid gemalen koffie in de permanente filter. U kunt de hoeveelheden aanpassen naargelang uw smaak.

Om nog meer smaak aan uw koffie te geven, vervang de permanente filter door een papieren filter van het type nr. 4.

Aantal kopjes koffie Gemalen koffie

| | |
|-----------|-----------|
| 15 kopjes | 10 lepels |
| 12 kopjes | 8 lepels |
| 10 kopjes | 6 lepels |
| 8 kopjes | 4 lepels |
| 6 kopjes | 2 lepels |
| 4 kopjes | 1 lepel |

- 5 Sluit het deksel.

6 Plaats de glazen kan op de warmhoudplaat.

7 Steek de stekker in een gepast stopcontact.

8 **De klok instellen:**
De tijd wordt in de 24 uur tijdsnotatie weergegeven.


Druk op . "CLOCK" knippert op het scherm.

Druk op **H** om het uur in te stellen.

Druk op **M** om de minuten in te stellen.

Druk op  om te bevestigen.

Inschakelen: Druk op . Het aan/uit-controlelampje brandt rood.

Uitschakelen: U kunt op elk moment tijdens het koffiezetproces op  drukken. Het aan/uit-controlelampje dooft.


De timer gebruiken:

Druk 2 keer op .

De starttijd wordt op het scherm weergegeven. "TIMER" knippert.

Druk op **H** om het uur in te stellen.

Druk op **M** om de minuten in te stellen.

Druk op  om de invoer te bevestigen.

Het groene "Auto" controlelampje van de timer brandt.

De huidige tijd wordt op het scherm weergegeven.

Het koffiezetproces start automatisch op de ingestelde tijd.

Het groene controlelampje dooft. Het rode "Run" controlelampje brandt

- Verwijder de glazen kan van de warmhoudplaat om koffie te schenken.
- Schenk de warme koffie voorzichtig uit om gemors te vermijden. Pak de glazen kan alleen vast bij het handvat.

Risico op brandwonden!



Opmerkingen:

- Het koffiezetapparaat is uitgerust met een antidruppelsysteem dat belet dat er koffie uit de filterhouder druppelt wanneer de thermoskan gedurende een korte periode van de warmhoudplaat wordt afgehaald tijdens het zetten van koffie. Haal de thermoskan niet langer dan 30 seconden van het apparaat af, anders kan er koffie uit de bovenkant van het koffiezetapparaat stromen.
- Na het doorlopen van het water kan de thermoskan met de koffie op de plaat blijven.

- **Na gebruik:** Haal de stekker uit het stopcontact.

Advies en nuttige tips

- Een schoon koffiezetapparaat is essentieel voor het zetten van lekkere koffie. Reinig het koffiezetapparaat zoals aangegeven (→ Reiniging en onderhoud).
- Doe altijd vers en koud water in het koffiezetapparaat. Aanbevolen wordt om zacht of gefilterd water te gebruiken om kalkaanslag te voorkomen.
- Bewaar ongebruikte koffie op een droge en koele plaats. Sluit de koffieverpakking na het openen weer luchtdicht af en bewaar het in de koelkast zodat de inhoud vers blijft.
- U kunt van de echte koffiesmaak genieten door hele koffiebonen te kopen en die pas vlak vóór gebruik te malen.
- Gebruik gemalen koffie geen tweede keer omdat het aroma daardoor aanzienlijk wordt aangetast.
- Het wordt afgeraden om afgekoelde koffie op te warmen omdat koffie het beste aroma heeft onmiddellijk na het overgieten.
- Maak het koffiezetapparaat schoon als u vetresten opmerkt door overextractie. De vetdruppeltjes op het oppervlak van voorbereide zwarte koffie ontstaan door extractie van olie uit gemalen koffie.
- Dit vet kan vaker voorkomen bij gebruik van koffiesoorten die sterk gebrand zijn.

Reiniging en onderhoud

- Maak het apparaat schoon met een zachte en licht bevochtigde doek.

Zorg dat er tijdens het reinigen geen water het apparaat binnendringt.

- Maak uw apparaat niet schoon met een agressief schoonmaakmiddel, metalen borstel, schuursponsje of een metalen/scherp voorwerp.
- Droog het apparaat volledig na elke reiniging.
- Berg het apparaat op in een koele en droge ruimte, buiten het bereik van kinderen en huisdieren.



WAARSCHUWING

- Voordat u het apparaat reinigt of onderhoudt, controleer of het apparaat is uitgeschakeld en de stekker uit het stopcontact is gehaald. Laat het apparaat vervolgens volledig afkoelen.
- Dompel het apparaat niet in water of een andere vloeistof.

Onderdeel**Reinigingsmethode**

- Filter
- Filterhouder

- Open het deksel en verwijder de permanente filter en de filterhouder.
- Maak het waterreservoir helemaal leeg.
- Gooi het koffiedik weg op een milieuvriendelijke manier.
- Maak ze schoon met een klein beetje mild afwasmiddel.
- Spoel ze af met veel water.
- Laat ze helemaal drogen.
- Zet ze terug op hun oorspronkelijke plaats.

- Lepel
- Glazen koffiekan

- Spoel overvloedig met schoon water.
- Maak ze indien nodig schoon met een klein beetje mild afwasmiddel.
- Laat ze helemaal drogen.

**OPGELET**

Risico op breuk van de glazen kan! Spoel de kan nooit met koud water wanneer het nog warm is.

Ontkalking



OPGELET

Ontkalk uw koffiezetapparaat regelmatig. De frequentie van ontkalking is afhankelijk van de waterhardheid en de gebruiksfrequentie van het apparaat. Gebruik alleen ontkalkingsmiddelen die op de markt te verkrijgen zijn en volg de instructies van de fabrikant.

- Vul het waterreservoir tot aan de **MAX** markering met water en voeg vervolgens het ontkalkingsmiddel toe.
 - Breng het mengsel aan de kook.
 - Na het kookproces, giet het mengsel van water en ontkalkingsmiddel weg.
 - Giet het mengsel niet weg in een geëmailleerde gootsteen. Gebruik het mengsel niet opnieuw. Als het resultaat niet is zoals het hoort, voer de stappen opnieuw uit.
- Kalkresten kunnen een impact op de smaak van de koffie hebben. Voer vervolgens 2 of 3 koffiezetcycli met alleen schoon water uit om alle resten te verwijderen.
 - Reinig het apparaat (→ Reiniging en onderhoud).

Opslag

- Haal altijd de stekker uit het stopcontact voordat u het apparaat opbergt.
- Bewaar het apparaat op een koele, droge en schone ruimte, uit de buurt van kinderen en huisdieren.
- Bewaar de verpakking om het apparaat in op te bergen, wanneer u het langere tijd niet denkt te gebruiken.

Verpakking en milieu

Afdanken van de verpakkingsmaterialen

De verpakkingsmaterialen beschermen uw toestel tegen mogelijke beschadiging tijdens het transport. Deze materialen zijn milieuvriendelijk want ze kunnen gerecycleerd worden. Door materialen te recyclen kan op grondstoffen bespaard worden en wordt er minder afval geproduceerd.

Afdanken van uw oude toestel


SELECTIEVE INZAMELING VAN ELEKTRISCH EN ELEKTRONISCH AFVAL



Dit toestel is voorzien van het AEEA-symbool, wat betekent dat het niet bij het huishoudelijke afval gegooid mag worden op het einde van zijn levensduur, maar dat het naar een recyclagecentrum voor elektrische en elektronische huishoudtoestellen gebracht dient te worden. Wanneer u versleten huishoudtoestellen recycleert, levert u een aanzienlijke bijdrage tot de bescherming van ons milieu.

BESCHERMING VAN HET MILIEU - RICHTLIJN 2012/19/EU

Wanneer u versleten elektrische en elektronische apparaten recycleert, levert u een aanzienlijke bijdrage tot de bescherming van ons milieu en onze gezondheid. Dit dient echter wel te gebeuren volgens bepaalde regels en vraagt de betrokkenheid van zowel leverancier als consument.

Daarom mag uw toestel, zoals aangegeven wordt door het symbool  op het kenplaatje of de verpakking, in geen geval in een openbare of private vuilnisbak voor huishoudelijk afval gegooid worden. De gebruiker heeft het recht om het toestel naar een openbaar inzamelpunt voor selectieve afvalverwerking te brengen, zodat het toestel gerecycleerd of opnieuw gebruikt kan worden voor andere toepassingen, conform de richtlijn.

Bewaar uw oude toestellen steeds op een veilige plaats buiten uw huis waar kinderen er niet bijkunnen.



¡Muchas gracias!

Muchas gracias por haber elegido nuestro producto COSYLIFE. Seleccionado, testado y recomendado por ELECTRO DEPOT. Los productos de la marca COSYLIFE le garantizan una facilidad de uso, un rendimiento eficaz y una calidad impecable.

Con este dispositivo puede estar seguro de que siempre quedará satisfecho al utilizarlo.

Bienvenido a ELECTRO DEPOT.

Visite nuestra página web: www.electrodepot.es



El manual se puede consultar en el sitio web de <http://www.electrodepot.es>

A**Antes de empezar**

32 Indicaciones de seguridad

B**Descripción del dispositivo**

36 Lista de partes
36 Descripción del dispositivo
36 Uso previsto
36 Especificaciones técnicas

C**Uso del dispositivo**

37 Antes del primer uso
37 Uso
39 Consejos y trucos

D**Mantenimiento y limpieza**

39 Mantenimiento y limpieza
41 Descalcificación
41 Conservar el dispositivo

E**Información práctica**

42 Embalaje y medioambiente
42 Cómo desechar su antiguo aparato

Indicaciones de seguridad

POR FAVOR, LEA ESTE MANUAL CON DETENIMIENTO ANTES DE UTILIZAR EL DISPOSITIVO Y CONSÉRVELO PARA SU USO EN FUTURAS OCASIONES.

Información general

- Este aparato está exclusivamente previsto para un uso doméstico. Queda excluido cualquier otro tipo de uso (laboral, comercial, etc.). No utilice el aparato en espacios exteriores.
- Este aparato puede ser utilizado por personas con capacidades físicas, sensoriales o mentales limitadas, o con falta de experiencia o conocimiento, siempre que estén bajo supervisión o hayan recibido instrucciones sobre el uso seguro del aparato y los riesgos que puede originar.
- No está permitido que los niños jueguen con el dispositivo.
- Este aparato puede ser utilizado por niños a partir de los 8 años, siempre que estén bajo supervisión o hayan recibido instrucciones sobre el uso seguro del aparato y los riesgos que puede originar. Los niños menores de 8 años no deben realizar la limpieza ni el mantenimiento, a menos que estén bajo supervisión de un adulto.
- Mantenga el aparato y el cable de alimentación fuera del alcance de los niños menores de 8 años.
- Antes de conectar el aparato a la toma de corriente, compruebe si el tipo de corriente y la tensión de alimentación coinciden con los datos que aparecen en la etiqueta de identificación.
- **¡Nunca utilice un aparato dañado!** Si el dispositivo está dañado, desenchúfelo de la toma de corriente y póngase en contacto con el distribuidor.
- Para evitar peligros, si el cable de alimentación está dañado, deberá ser reemplazado por el fabricante,

su servicio posventa o por una persona cualificada.

- **¡Peligro de incendio o de descarga eléctrica!** Nunca intente reparar el aparato usted mismo. En caso de un mal funcionamiento, póngase en contacto con un técnico autorizado para efectuar reparaciones.
- Para evitar cualquier daño en el cable de alimentación, no lo aplaste, retuerce o lo frote contra bordes puntiagudos. Mantenga el cable de alimentación alejado de superficies calientes y llamas.
- Coloque el cable de manera que nadie pueda tropezarse o tirar de él por descuido.
- Si utiliza un cable de extensión, su capacidad debe ser adecuada para la potencia que el aparato consume.
- **¡Advertencia!** Para protegerse contra descargas eléctricas durante la limpieza o uso, no sumerja las piezas eléctricas del aparato en agua u otros líquidos. Nunca ponga el dispositivo bajo agua corriente. No su-

merja el aparato.

- No utilice el aparato con las manos mojadas o si usted está sobre un suelo húmedo. No sujete nunca el enchufe de alimentación con las manos mojadas.
- No abra la carcasa del dispositivo. No introduzca ningún objeto extraño en el interior de la carcasa.
- Nunca utilice accesorios no aconsejados por el fabricante. Estos pueden suponer un riesgo para la seguridad del usuario o dañar el dispositivo. Por este motivo, utilice únicamente piezas y accesorios originales.
- No coloque ningún objeto que contenga agua, como una jarra, sobre o cerca del aparato.
- Enchufe siempre el aparato a una conexión con toma de tierra.
- No desenchufe el cable de alimentación de la toma de corriente tirando de él ni lo enrolle alrededor del aparato.
- Conecte el enchufe a una

toma de corriente de fácil acceso con el fin de poder desconectar el aparato de inmediato en caso de emergencia. Desconecte el enchufe de la toma de corriente para apagar el aparato por completo. Utilice el enchufe como aparato de desconexión.

- Desconecte el enchufe de la toma de corriente cuando no utilice el aparato y antes de limpiarlo.
- Apague siempre el producto antes de desconectarlo de la toma de corriente.
- No coloque este aparato sobre placas de calentamiento (cocinas de gas, cocinas eléctricas, cocinas de carbón, etc.). Utilice siempre el aparato sobre una superficie lisa, estable, limpia, resistente al calor y seca.
- No deje el aparato desatendido durante su uso.
- Seque el aparato y todos los accesorios antes de conectarlo a una toma de corriente y de fijar los accesorios.

- Deje enfriar el aparato en un lugar fuera del alcance de los niños o de personas con las capacidades mentales limitadas antes de proceder a su limpieza.
- Este dispositivo no está diseñado para usarlo con un minuterero externo o un sistema de mando a distancia distinto.

Precauciones específicas

- Rellene con agua dulce el depósito de agua.
- Extreme la precaución cuando desplace un aparato que contenga agua caliente.
- Asegúrese de que la tapa esté siempre cerrada cuando el aparato está en uso.
- No llene el depósito de agua en exceso para evitar que rebose el agua hirviendo.
- Nunca utilice el aparato sin agua en el depósito.
- **¡Peligro de quemaduras!** Las superficies se pueden calentar durante el uso y permanecer calientes cierto tiempo después de

- usarlas. No toque las superficies calientes. Tenga especial cuidado con no tocar la placa para mantener el calor, que sigue funcionando una vez terminado el proceso de preparación.
- Utilice únicamente la jarra de cristal entregada con el aparato.
 - No utilice una jarra de cristal dañada ni una cuya asa esté suelta o dañada.
 - **¡Peligro de quemaduras!** La placa calentadora para mantener el calor y la carcasa se calientan mucho cuando se utiliza el aparato. Únicamente sujete la jarra de cristal por su asa.
 - Mantenga el aparato a una distancia mínima de 20 cm de la pared, las cortinas o cualquier otro material sensible al calor o al vapor.
 - Por lo que se refiere a la forma de limpiar las superficies que están en contacto con productos alimentarios, consulte el apartado "Limpieza y mantenimiento" a continuación de este manual.
- Este aparato ha sido concebido para su uso doméstico y para aplicaciones similares, como:
 - zonas de cocina del personal de almacenes, oficinas y otros entornos de trabajo;
 - granjas;
 - clientes de hoteles, moteles y otros entornos residenciales;
 - entornos como las habitaciones de invitados.
 - **¡ADVERTENCIA!** Evite los vertidos sobre el conector.
 - Existe un riesgo de lesiones si se realiza un mal uso.
 - La superficie del elemento calefactor puede permanecer caliente cierto tiempo después de usarlo.

Lista de partes

- | | |
|--|-------------------------------------|
| A Filtro permanente | I Pantalla |
| B Soporte para filtro | J Piloto Run (rojo) |
| C Jarra de cristal | K Botón On/off |
| D Tapa | L Botón Prog |
| E Entrada de agua | M Piloto Auto (verde) |
| F Depósito de agua con indicador | N Botón Min |
| G Cable de alimentación con enchufe | O Botón Hour |
| H Placa calentadora | |

Descripción del aparato

- Desembale el aparato. Retire todos los adhesivos del aparato. Controle que el aparato reúne todas las condiciones establecidas y se encuentra en perfecto estado. Si el aparato está dañado o presenta averías, no lo utilice y hágase lo llevar a su distribuidor o servicio al cliente.
- Mantenga el embalaje fuera del alcance de los niños. Existe un riesgo de accidente si los niños juegan con el embalaje.

Uso previsto

- Este aparato solo se ha diseñado para la infusión de café. No lo utilice para pasar otros líquidos.

- Cualquier otro uso puede deteriorar el aparato o provocar daños.

Especificaciones técnicas

| | |
|------------------------------------|----------------------|
| Modelo: | 960086 - CL-PRG27 |
| Tensión de alimentación: | 220-240 V~, 50-60 Hz |
| Consumo eléctrico: | 900 W |
| Capacidad: | 15 tazas |
| Tipo de protección: | Clase I |
| Retardo de desconexión automática: | 40 min |

Antes del primer uso

- Llene el aparato con agua dulce hasta el nivel **MAX** del indicador de nivel de agua y, a continuación, hágalo hervir dos o tres veces (→ Utilización). Deseeche el agua después de cada ciclo. Mediante estas medidas se eliminarán los restos generados en el proceso de fabricación.
- A causa del proceso de fabricación, el aparato puede emanar un ligero olor a quemado al ser utilizado por primera vez. Se trata de un suceso normal que no indica ningún tipo de fallo de fabricación o peligro.
- Limpie el dispositivo (→ Limpieza y mantenimiento).



ATENCIÓN

- Nunca añada agua por encima del nivel **MAX** para evitar que el agua caliente se pueda desbordar durante la ebullición. **¡Peligro de quemaduras!**
- Evite infundionar el café cuando el nivel de agua sea inferior a la indicación del nivel mínimo de dos tazas.

Uso

- 1 Coloque el aparato en una superficie plana, horizontal y resistente al calor.
- 2 Abra la tapa.
- 3 Añada la cantidad adecuada de agua, en función del número de tazas que quiera preparar. El número de tazas se indica en el indicador de nivel del agua. Puede preparar hasta 12 tazas de café.



Nota: llene siempre de agua la cafetera antes de encenderla. Le recomendamos que utilice agua blanda o filtrada para evitar la acumulación de depósitos de cal.

- 4 Inserte el portafiltro en la cafetera. A continuación, inserte el filtro permanente.

Añada la cantidad de café molido que desee en el filtro permanente con una cucharilla dosificadora. Las cantidades se pueden aumentar o disminuir según el gusto.

Para conseguir un café aún más delicioso, puede cambiar el filtro permanente por un filtro de papel del tipo n.º 4.

| Infusión | Café molido |
|----------|----------------|
| 15 tazas | 10 cucharillas |
| 12 tazas | 8 cucharillas |
| 10 tazas | 6 cucharillas |
| 8 tazas | 4 cucharillas |
| 6 tazas | 2 cucharillas |
| 4 tazas | 1 cucharilla |

- 5 Vuelva a poner la tapa.

6 Coloque la jarra de cristal sobre la placa calentadora.

7 Conecte el enchufe a una toma de corriente apropiada.

8 Ajustar el reloj:

La hora se muestra con el formato de 24 horas.


Pulse . "CLOCK" parpadea en la pantalla.

Pulse **H** para ajustar la hora.


Pulse **M** para ajustar los minutos.

Pulse  para confirmar.

Encender: pulse . El indicador de funcionamiento se enciende en rojo.

Apagar: puede pulsar  en cualquier momento durante la preparación del café. El indicador de funcionamiento se apaga.


Usar el temporizador:

pulse dos veces .

La hora de encendido aparece en la pantalla. "TIMER" parpadea.

Pulse **H** para ajustar la hora.

Pulse **M** para ajustar los minutos.

Pulse  para confirmar la hora elegida.

El piloto verde del temporizador "Auto" se enciende.

La hora actual aparece en la pantalla.

El proceso de elaboración se inicia automáticamente a la hora programada.

El piloto verde se apaga. El indicador de funcionamiento rojo "Run" se enciende.

- Retire la jarra de cristal de la placa para servir.
- Vierta con cuidado el café caliente para evitar que se vierta. Únicamente sujete la jarra de cristal por su asa. **¡Peligro de quemaduras!**



Notas:

- La cafetera cuenta con un sistema antigoteo que impide que el café gotee desde el soporte del filtro cuando se retira brevemente el termo durante el proceso de preparación del café. Tenga presente que debe volver a colocar el termo en un plazo de 30 segundos. De lo contrario, el café podría desbordarse por la parte superior de la cafetera.
 - Una vez infundada el agua, el termo con el café puede permanecer en la placa calentadora para mantener el calor.
- **Después de usarla:** desenchúfela de la corriente.

Consejos y trucos

- Una cafetera adecuada es primordial para preparar un delicioso café. Limpie regularmente la cafetera de la forma indicada (→ Limpieza y mantenimiento).
- Utilice siempre agua fresca y fría en la cafetera. Le recomendamos que utilice agua blanda o filtrada para evitar la acumulación de depósitos de cal.
- Guarde el café molido que no utilice en un lugar seco y fresco. Una vez abierto el embalaje del café molido, vuelva a cerrarlo herméticamente y guárdelo en el refrigerador para conservar toda su frescura.
- Para obtener el verdadero sabor del café, compre granos de café y muéloslos justo antes de preparar la infusión.
- No reutilice el café molido ya que el aroma del café se reduce sustancialmente.
- No se aconseja volver a calentar el café ya que su mejor aroma se consigue inmediatamente después de la infusión.
- Limpie la cafetera si la extracción excesiva provoca un aspecto grasiento. Las gotitas de aceite en la superficie del café negro preparado se deben a la extracción de aceite del café molido.
- Este aspecto grasoso puede aparecer con más frecuencia si se utiliza café torrefacto en exceso.

Mantenimiento y limpieza

- Limpie el aparato con un paño suave, ligero y húmedo.

Asegúrese de que durante la limpieza no penetra humedad en el aparato.

- Nunca utilice detergentes corrosivos, cepillos metálicos, estropajos abrasivos o herramientas metálicas / cortantes para limpiar el dispositivo.
- Tras la limpieza, seque el aparato por completo.
- Guarde el aparato en un lugar seco y fresco, fuera del alcance de los niños y de las mascotas.



ADVERTENCIA

- Apague el aparato antes de llevar a cabo su limpieza y mantenimiento. Desconecte el enchufe de la toma de corriente. A continuación, deje que el aparato se enfríe por completo.
- Nunca sumerja el dispositivo en agua u otros líquidos.

| Pieza | Método de limpieza |
|--|---|
| <ul style="list-style-type: none"> • Filtro • Soporte para filtro | <ul style="list-style-type: none"> • Abra la tapa y retire el filtro permanente y el portafiltro. • Vacíe totalmente el depósito de agua. • Deseche el café molido respetando el medio ambiente. • Límpielos con una pequeña cantidad de detergente suave para los platos. • Aclárelos con abundante agua limpia. • Déjelos secar completamente. • Guárdelos en sus lugares iniciales. |
| <ul style="list-style-type: none"> • Cucharilla • Jarra de cristal | <ul style="list-style-type: none"> • Aclárelos con abundante agua limpia. • Cuando sea necesario, límpielos con la ayuda de una pequeña cantidad de detergente suave para lavavajillas. • Deje que se sequen completamente. |



ATENCIÓN

¡Peligro de fisura de la jarra de cristal! Si todavía está caliente, nunca aclare la jarra de cristal con agua fría.

Desincrustación



ATENCIÓN

Descalcifique la cafetera con regularidad. Los intervalos de descalcificación dependen fundamentalmente de la dureza del agua y la frecuencia de uso. Utilice únicamente descalcificadores que se comercialicen y siga las instrucciones del fabricante.

- Llene el depósito de agua hasta la marca **MAX** del indicador del nivel de agua y después añada el descalcificador.
- Inicie el proceso de ebullición.
- Después de que hierva, tire la disolución de agua y descalcificador.
- Evite verter la mezcla de agua y descalcificador en una tina de agua esmaltada. No reutilice la misma mezcla. En caso de que el resultado no sea satisfactorio, repita estos pasos.

- Los restos del descalcificador pueden afectar al gusto del café. Realice en la cafetera dos o tres ciclos de infusión con agua clara para eliminar cualquier posible residuo.
- Limpie el aparato (→ Mantenimiento y limpieza).

Conservar el dispositivo

- Antes de almacenar el dispositivo, desconéctelo del suministro eléctrico.
- Almacene el dispositivo en un lugar fresco, seco y limpio. Conserve el dispositivo fuera del alcance de los niños y animales.
- Guarde el embalaje para almacenar su dispositivo cuando no lo vaya a utilizar durante largos periodos de tiempo.

Embalaje y medioambiente

Cómo desechar los materiales del embalaje

Los materiales del embalaje protegen su aparato contra los posibles daños que se puedan originar en el transporte. Estos materiales son respetuosos con el medioambiente ya que son reciclables. El reciclado de los materiales permite, al mismo tiempo, economizar las materias primas y reducir la producción de residuos.

Cómo desechar su antiguo aparato

RECOGIDA SELECTIVA DE RESIDUOS DE APARATOS ELÉCTRICOS Y ELECTRÓNICOS



Este aparato lleva el símbolo RAEE (Residuos de Aparatos Eléctricos y Electrónicos) que significa que al final de su vida útil, no debe tirarse a la basura, sino que debe depositarse en la unidad de clasificación de residuos de su localidad. La valorización de los residuos permite contribuir a conservar nuestro medio ambiente.

PROTECCIÓN DEL MEDIO AMBIENTE - DIRECTIVA 2012/19/EU

Para preservar nuestro medio ambiente y nuestra salud, la eliminación de los aparatos eléctricos y electrónicos al final de su vida útil debe hacerse según normas muy precisas y requiere la implicación de todos, tanto del proveedor como del usuario.



Es por ello que su aparato, tal y como señala el símbolo que se encuentra en su placa de características o en su embalaje, no debe, bajo ningún concepto, tirarse a un contenedor público o privado de residuos domésticos. El usuario tiene derecho a depositar el aparato en un lugar público de recogida selectiva de residuos para que sea reciclado o reutilizado para otras aplicaciones de conformidad con la directiva.

Por la seguridad de los niños, guarde sus aparatos en un lugar seguro hasta que pueda eliminarlos, preferentemente fuera de su domicilio.