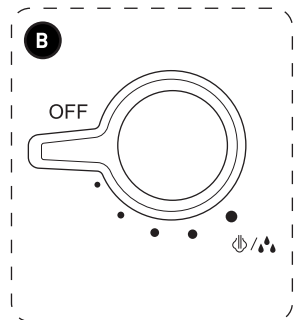
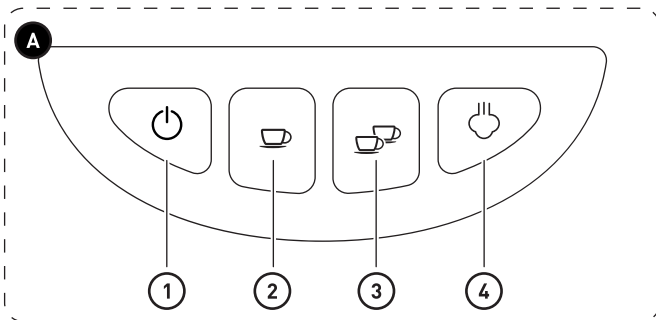
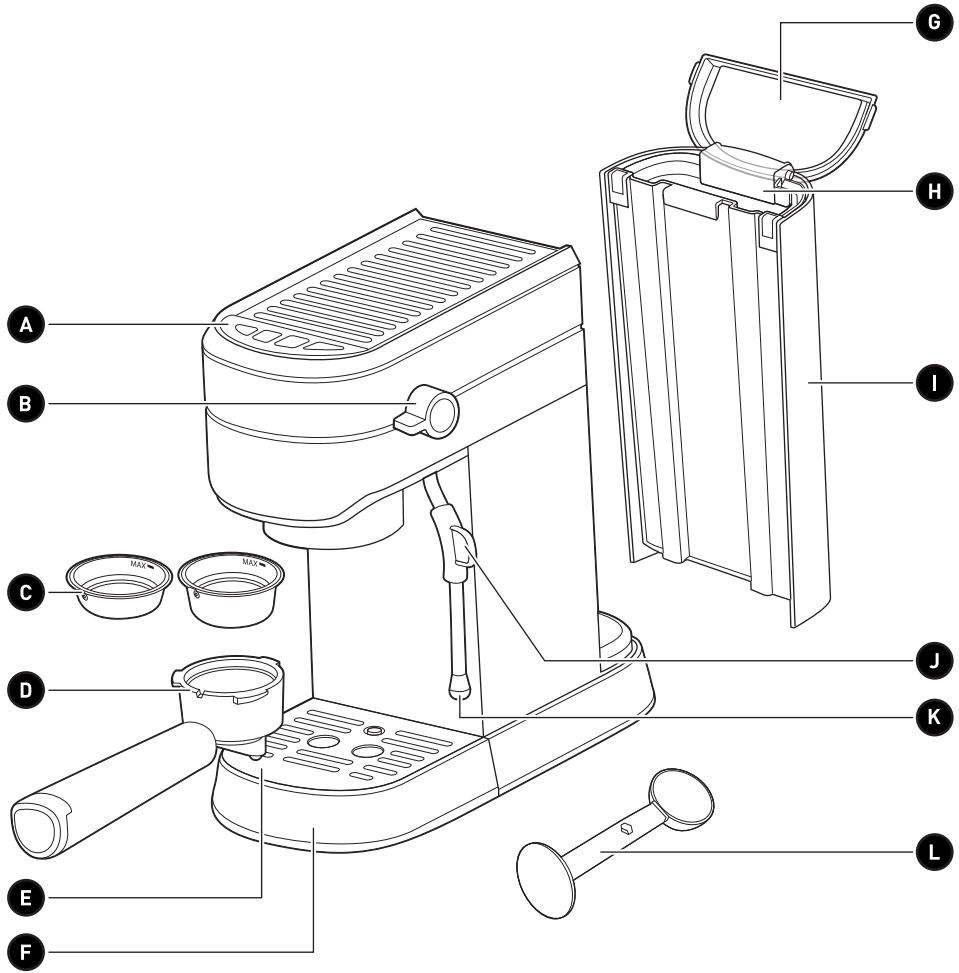


Machine à expresso
Espresso Coffee Maker
Espressomachine
Cafetera Espresso

973757 – CL-EXM15X

CONSIGNES D'UTILISATION02
INSTRUCTIONS FOR USE26
GEBRUIKSAANWIJZINGEN50
INSTRUCCIONES DE USO74

COSY *Life*





Merci !

Merci d'avoir choisi ce produit COSYLIFE.
Choisis, testés et recommandés par ELECTRO DEPOT,
les produits de la marque COSYLIFE vous assurent
une utilisation simple, une performance fiable et
une qualité irréprochable.
Grâce à cet appareil, vous savez que chaque utilisation
vous apportera satisfaction.

Bienvenue chez ELECTRO DEPOT.

Visitez notre site Internet : www.electrodepot.fr
www.electrodepot.be

VOTRE AVIS COMPTE !



**PARTAGEZ
VOTRE EXPERIENCE
SUR LES PRODUITS**

Parce que votre satisfaction est notre priorité, nous vous proposons
de donner votre avis sur ce produit. Il sera transmis et analysé par
nos équipes afin d'améliorer continuellement le produit.

Donnez votre avis sur <http://www.electrodepot.fr/avis-client>



ELECTRO DEPOT

2

FR

Table des matières

A

Aperçu de l'appareil

Description des pièces
Utilisation du produit
Caractéristiques

B

Utilisation de l'appareil

Avant la première utilisation
Préparation d'un expresso
Préparation d'eau chaude
Chauffage/moussage du lait
Modification de la quantité distribuée

C

Nettoyage et entretien

Nettoyage et entretien
Dépannage
Rangement

Les notices sont aussi disponibles sur le site
<http://www.electrodepot.fr/sav/notices/>
<http://www.electrodepot.be/fr/sav/notices>

Avant d'utiliser l'appareil, lisez attentivement le mode d'emploi et le livret d'avertissements réglementaires. Gardez ce mode d'emploi pour vous y reporter ultérieurement et transmettez-le à tout nouveau propriétaire de l'appareil.

Description des pièces

A Panneau de commande	E Plaque d'égouttement
1 Bouton marche/arrêt	F Bac d'écoulement
2 Bouton 1 tasse de café	G Couvercle du réservoir d'eau
3 Bouton 2 tasses de café	H Poignée
4 Bouton vapeur	I Réservoir d'eau
B Bouton de commande	J Poignée à vapeur
C Filtre métallique 1 tasse Filtre métallique 2 tasses	K Buse vapeur
D Porte-filtre	L Cuillère de dosage

Utilisation du produit

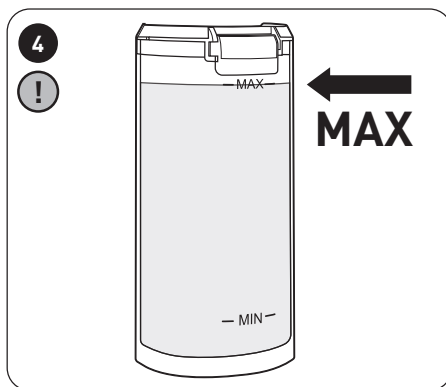
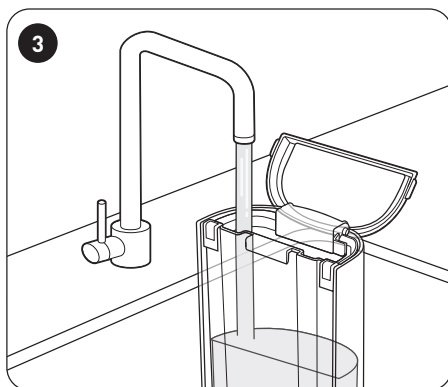
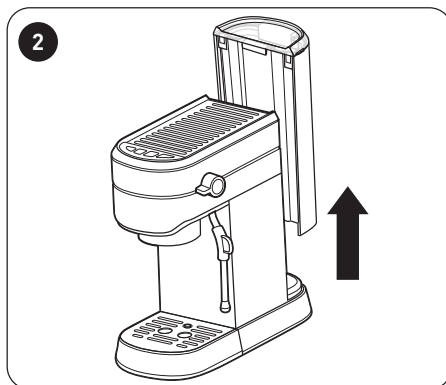
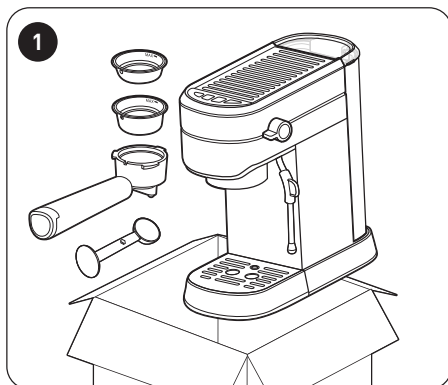
- Cet appareil est conçu pour préparer du café et faire bouillir l'eau. Il ne doit être utilisé à aucune autre fin. Cet appareil est conçu exclusivement pour un usage domestique et ne doit pas être utilisé à des fins commerciales. Toute autre utilisation est susceptible d'endommager l'appareil ou de provoquer des blessures.

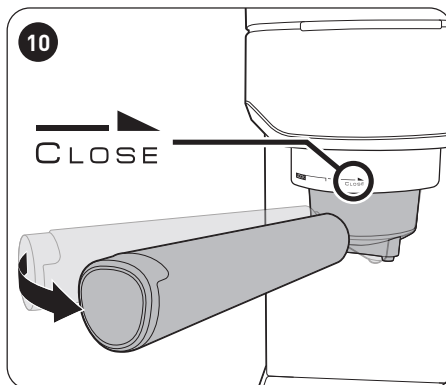
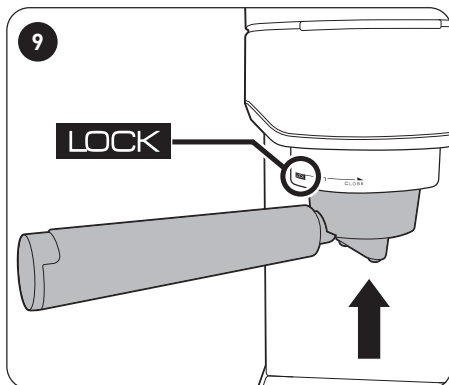
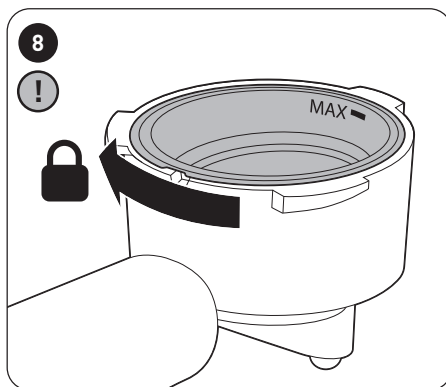
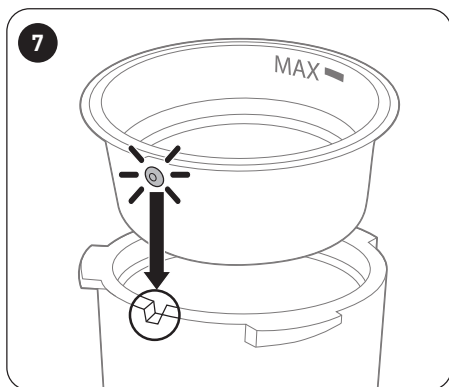
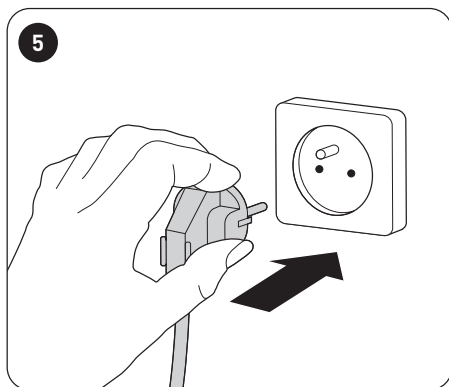
Caractéristiques

Modèle :	973757 – CL-EXM15X
Tension :	220-240 V~, 50-60 Hz
Puissance électrique :	1250-1450W
Capacité :	1 l max./0,2 l min. Max. 10 grandes tasse/15 petites tasses
Classe de protection :	Classe I

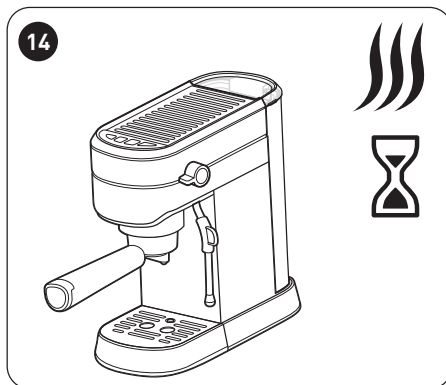
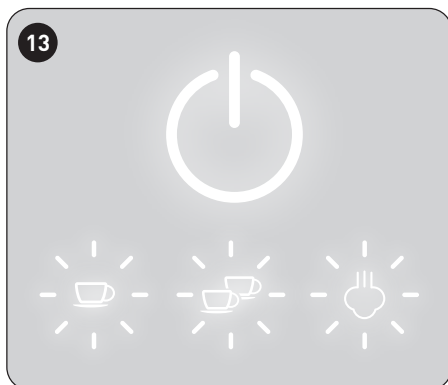
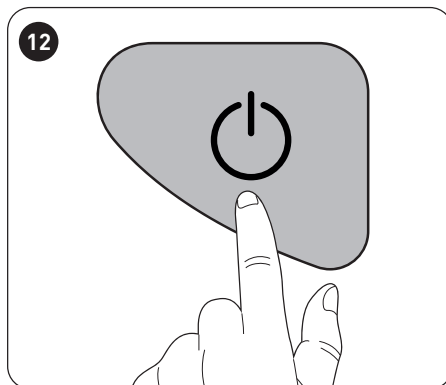
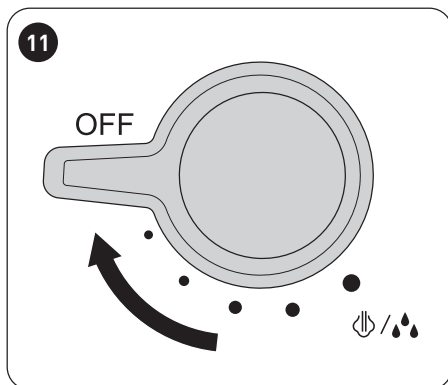
Avant la première utilisation

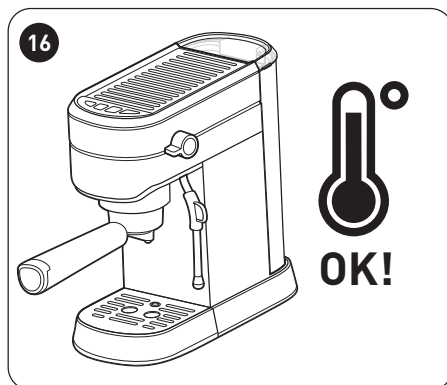
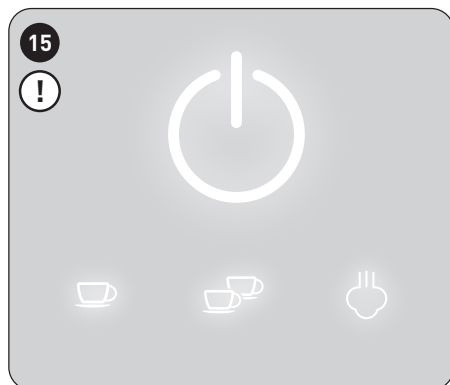
- Placez l'appareil sur une surface stable, plane, antidérapante et résistant à la chaleur.
- Ne posez pas l'appareil à proximité du rebord du plan de travail, car il pourrait accidentellement tomber.
- Ne posez pas l'appareil sur une surface chaude comme une cuisinière.
- Déroulez complètement le cordon d'alimentation.
- Nettoyez l'appareil pour éliminer tout résidu issu du processus de fabrication. L'appareil peut émettre une légère odeur lorsque vous commencez à l'utiliser. Cela est normal et est dû au fait que l'appareil est neuf. Cela n'indique pas un vice de fabrication ou un danger.



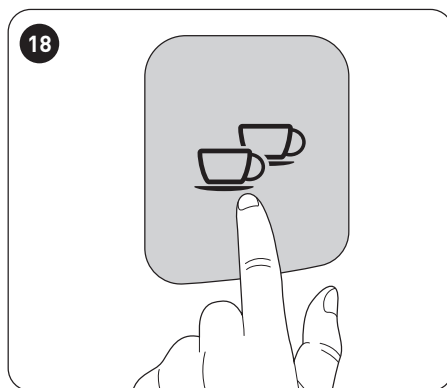
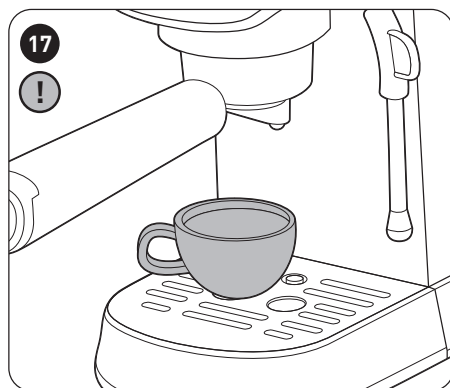


- 10 ! Assurez-vous que le porte-filtre est bien fixé dans la position **CLOSE**. Placez une tasse à café (non fournie) sur la plaque d'égouttement, en vous assurant qu'elle se trouve bien sous le bec verseur du porte-filtre.





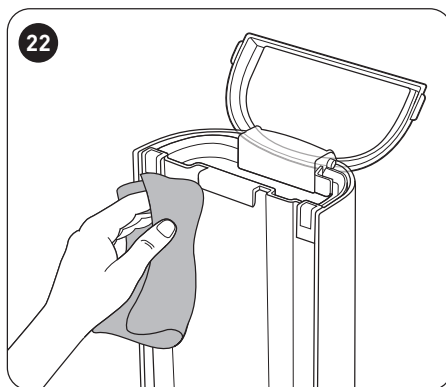
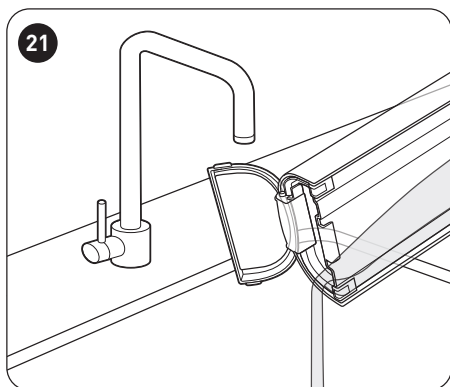
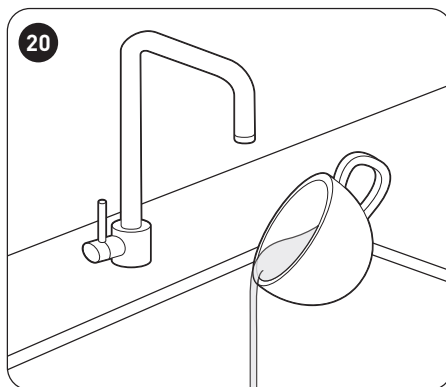
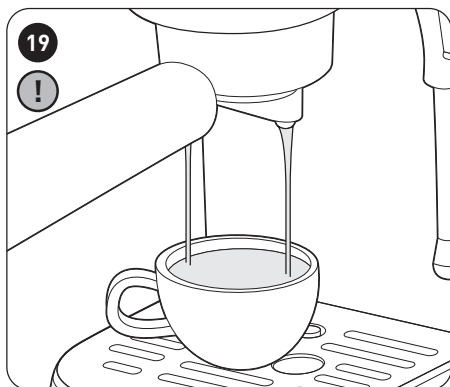
- 15 ! Les voyants du panneau de commande cessent de clignoter lorsque la machine est préchauffée.



- 17 ! Placez une tasse à café (**non fournie**) sur la plaque d'égouttement, en vous assurant qu'elle se trouve bien sous le bec verseur du porte-filtre.



Lors de l'utilisation initiale ou lorsqu'il y a de l'air dans l'appareil, un bruit peut se faire entendre pendant environ 20 secondes lorsque l'eau est pompée dans la machine à café.

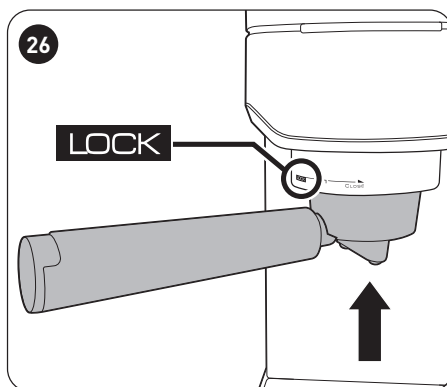
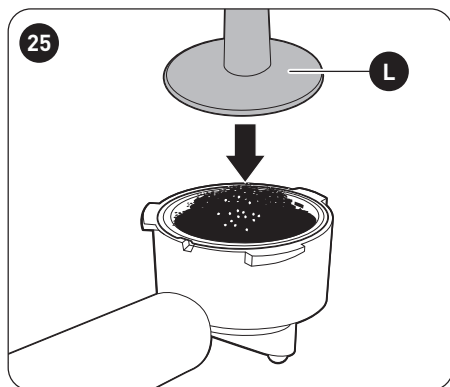
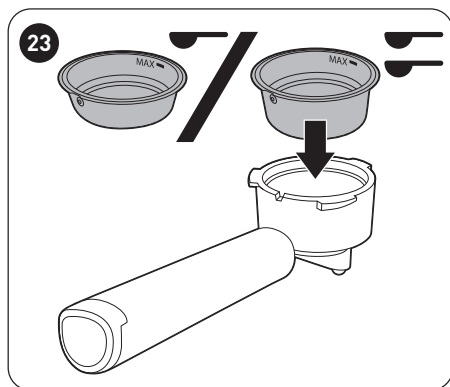


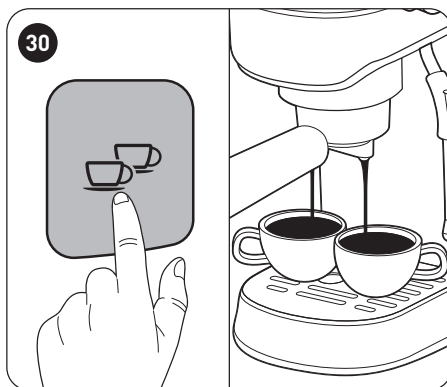
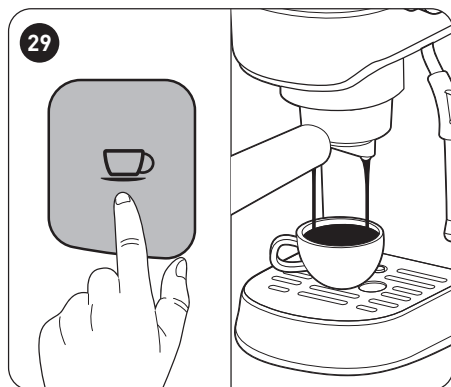
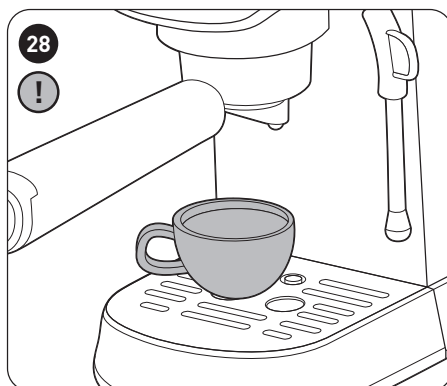
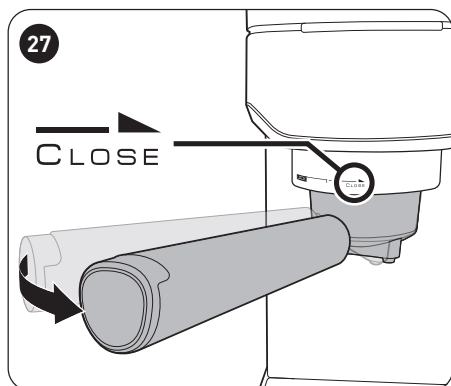
AVERTISSEMENT : S'il n'y a pas suffisamment d'eau dans le réservoir d'eau de la machine à café, celle-ci cessera de distribuer de l'eau et les voyants du panneau de commande clignoteront.

Après remplissage du réservoir, veuillez à patienter quelques minutes le temps que la machine effectue son initialisation.

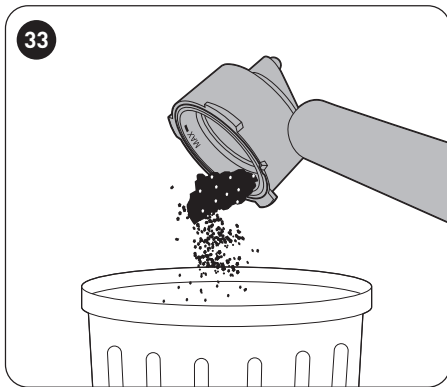
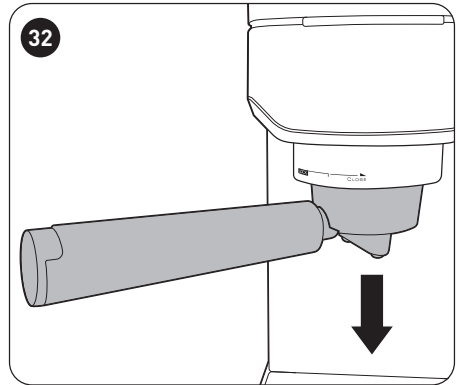
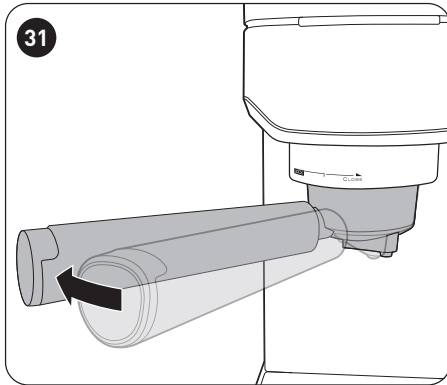
Préparation d'un expresso

- Pour de meilleurs résultats, préchauffez toujours la machine comme indiqué dans les étapes 2 - 16.

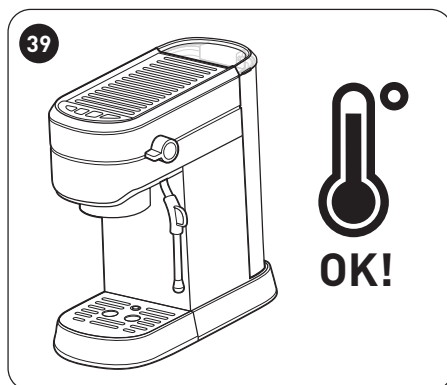
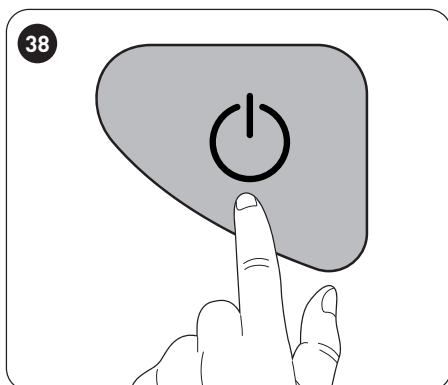
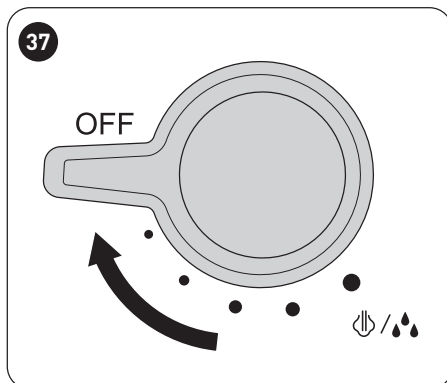
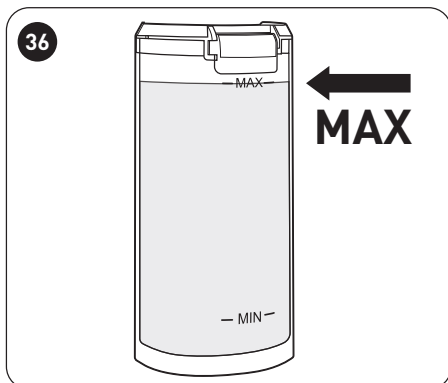
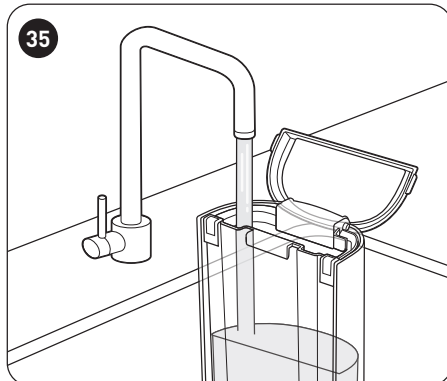
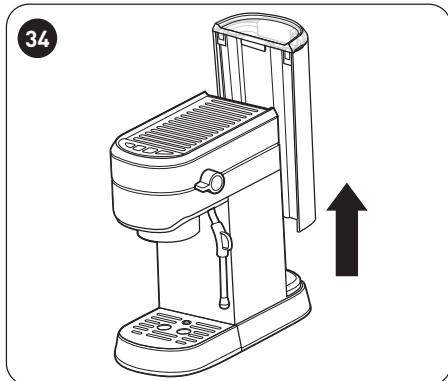


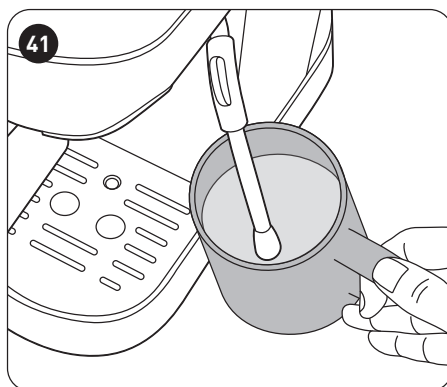
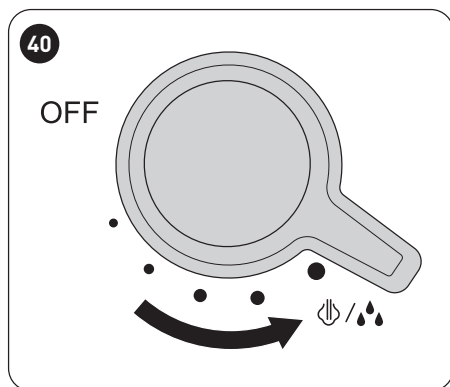


- 29 ! Ne laissez pas la machine à café sans surveillance lorsque vous préparez le café, au cas où vous auriez besoin de repositionner la tasse pour récupérer le café ou empêcher qu'il ne déborde de la tasse. Lorsqu'il n'y a plus de café sortant du bec verseur du porte-filtre, un bip sonore vous indiquera que votre café est prêt.
- 30



Préparation d'eau chaude





Chauffage/moussage du lait

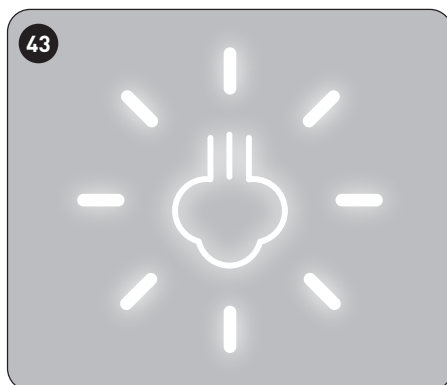
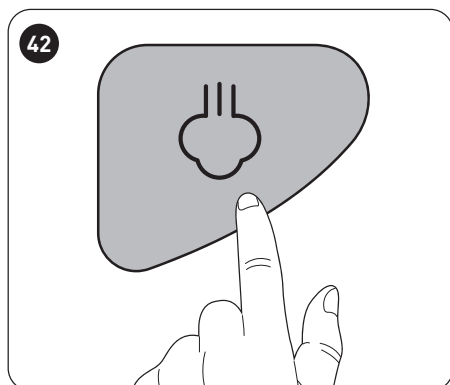
⚠ Utilisez cette fonction pour chauffer et faire mousser le lait pour un café au lait ou un cappuccino. Ne remplissez pas trop le pot à lait car le volume de lait augmente lorsque vous ajoutez de la vapeur pour le chauffer et le faire mousser.

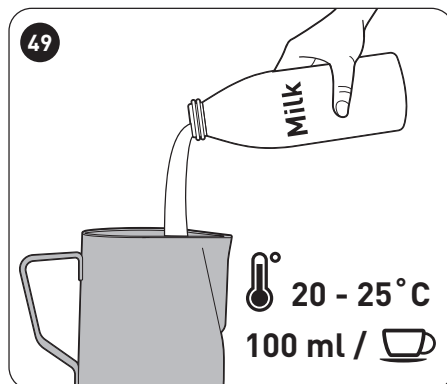
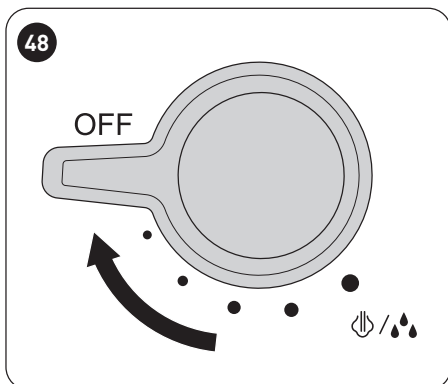
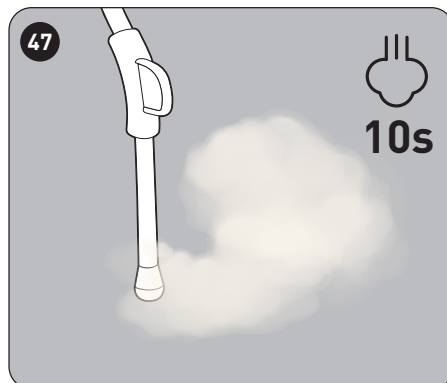
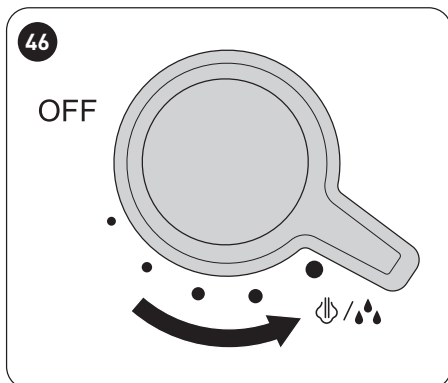
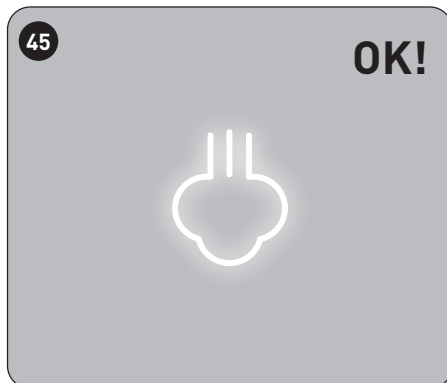
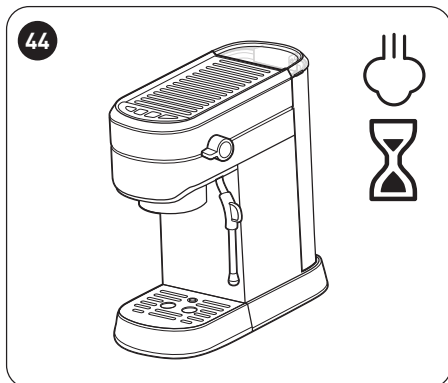
☕ 23 - 33 Choisissez une tasse suffisamment grande pour contenir le volume total de café et de lait nécessaire à votre café au lait ou à votre cappuccino.

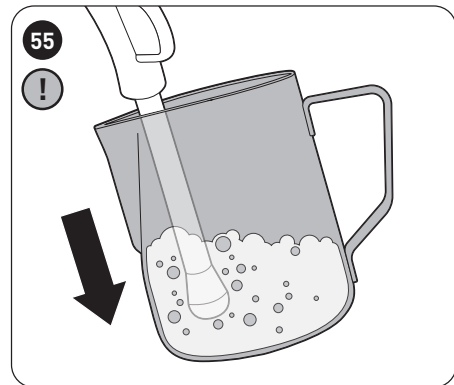
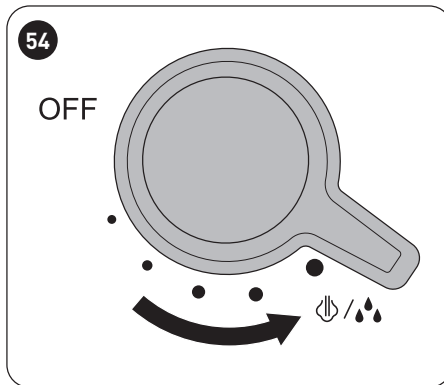
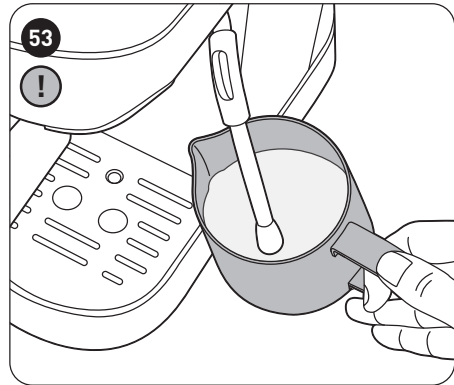
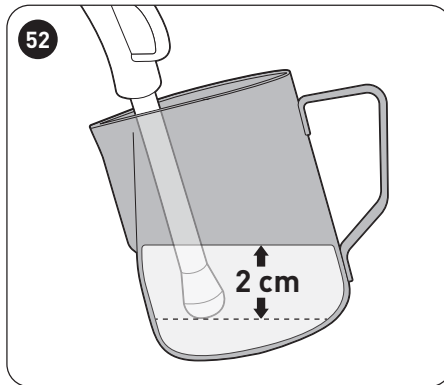
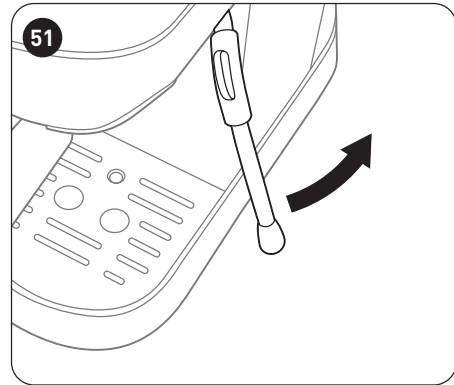
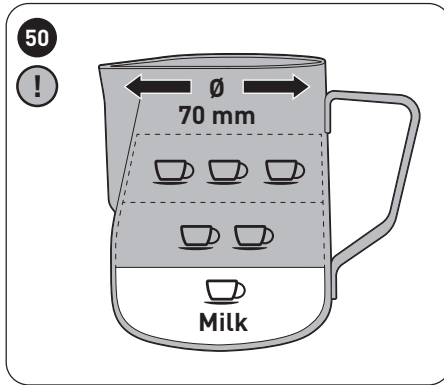


ATTENTION : La vapeur chaude peut causer des brûlures ! Gardez les mains et le visage à distance de l'extrémité de la buse vapeur.

- Suivez les étapes 2 - 5 puis 11 - 16 pour préchauffer la machine.

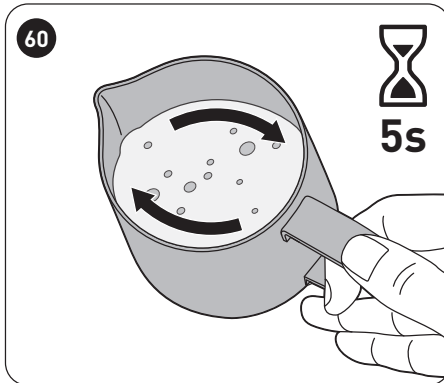
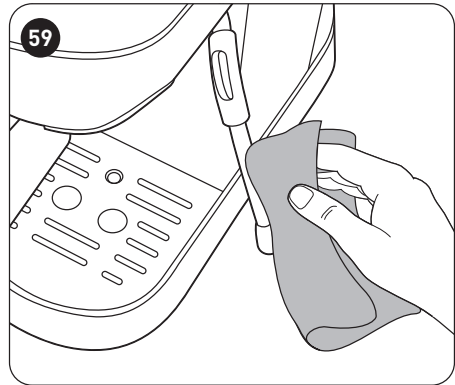
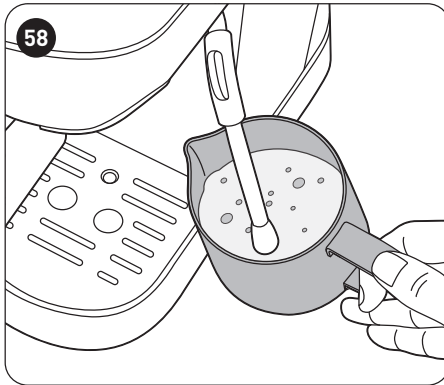
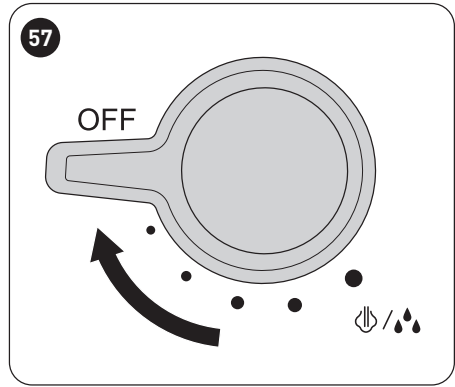
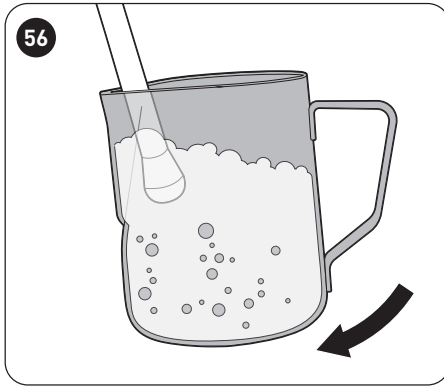







B

Utilisation de l'appareil



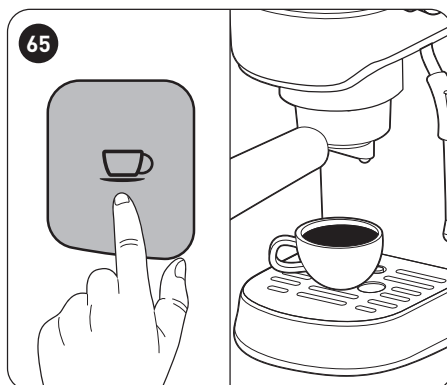
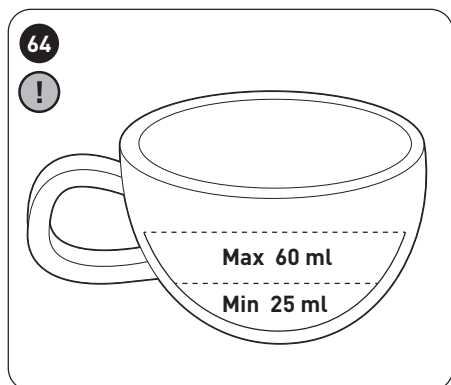
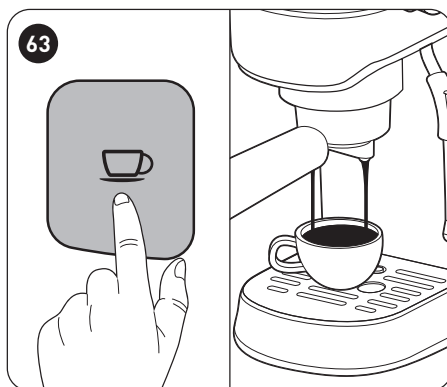
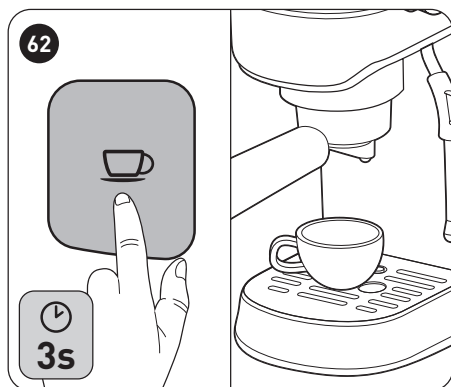
- ⓘ Après avoir utilisé la buse vapeur, vous pouvez commencer à préparer une autre tasse de café immédiatement. Cependant, si les voyants du panneau de commande clignotent rapidement, cela signifie que la température de l'eau est trop élevée. Placez un pot vide sous la buse vapeur. Tournez le bouton de commande sur le réglage d'eau chaude  et l'eau chaude s'écoulera jusqu'à ce que la température ait suffisamment diminué. Lorsque la pompe s'arrête, tournez le bouton de commande jusqu'à la position OFF. Vous pourrez ensuite reprendre la préparation du café. Sinon, si vous ne voulez pas d'un autre café, appuyez sur l'un des boutons Tasse à café pour annuler le chauffage.



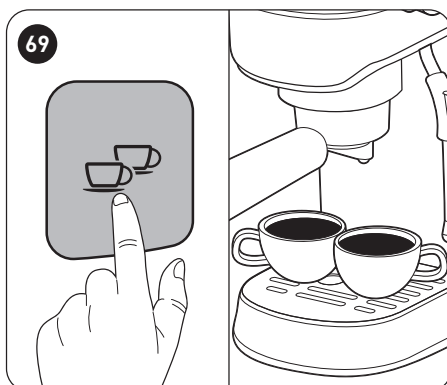
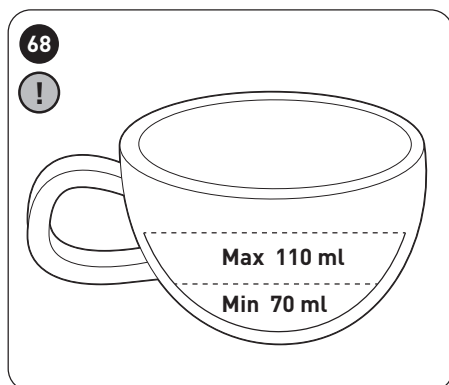
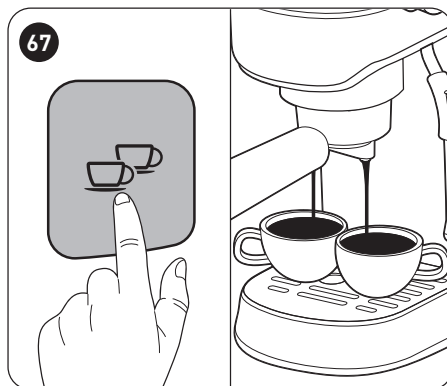
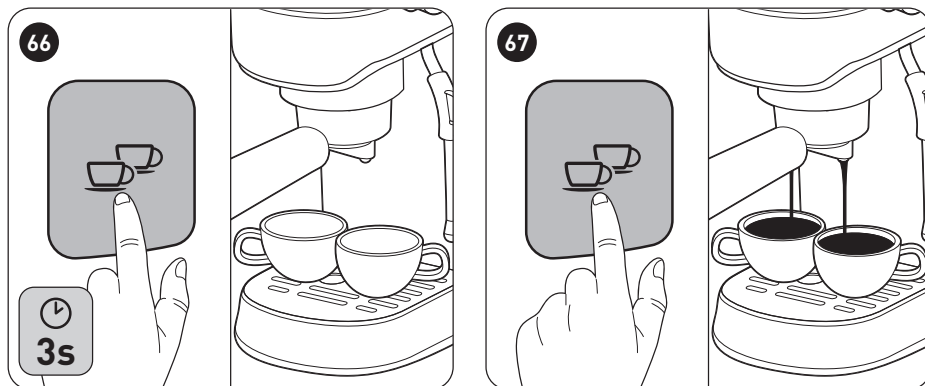
REMARQUE : Si les voyants du panneau de commande continuent de clignoter, éteignez l'appareil, attendez quelques minutes, puis rallumez-le.

Modification de la quantité distribuée

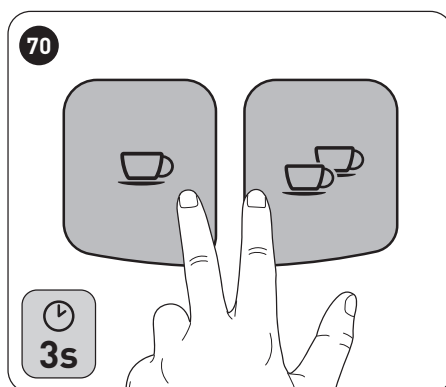
Distribution d'une seule tasse



Distribution de 2 tasses



Restauration des paramètres d'usine

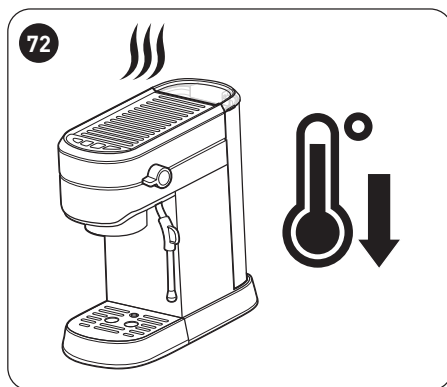
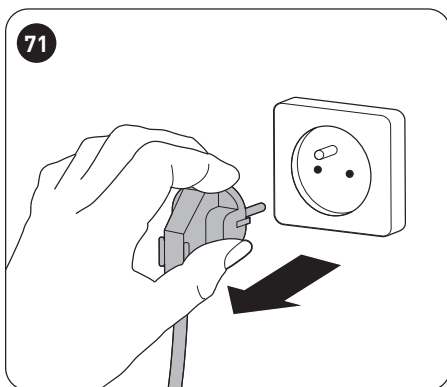


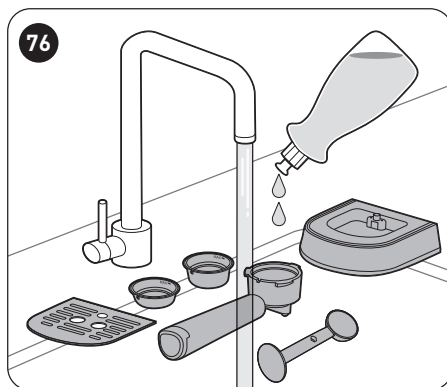
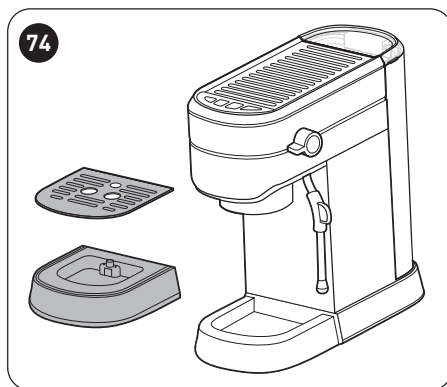
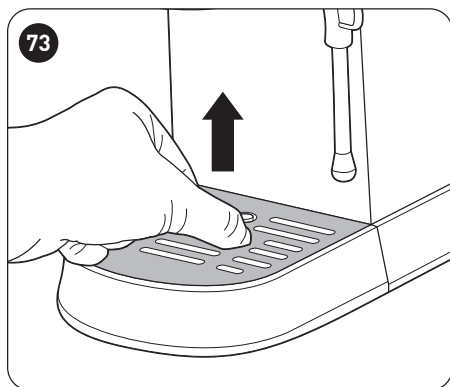
Mode veille

- Si aucune opération n'est effectuée pendant un certain temps (allant de 30 secondes à 3 minutes selon la dernière action réalisée), la machine à café s'éteindra automatiquement.
- Pour réactiver la machine à café, appuyez sur le bouton 1/2 tasse(s) ou Vapeur du panneau de commande.

Nettoyage et entretien**AVERTISSEMENT !**

- Pour éviter tout risque d'électrocution, débranchez l'appareil de la prise secteur avant de le nettoyer.
- Laissez l'appareil refroidir complètement avant de le nettoyer.
- N'immergez pas l'appareil, son cordon ou sa fiche dans l'eau ni dans tout autre liquide, car ils contiennent des composants électriques.
- N'utilisez en aucun cas des solvants, des produits de nettoyage chimiques ou abrasifs, des brosses métalliques, des objets pointus ou des tampons à récurer pour nettoyer l'appareil.





- Séchez soigneusement toutes les pièces et remontez-les avant d'utiliser l'appareil.




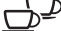

Détartrage de la machine à café



AVERTISSEMENT !

- Un détartrage régulier améliorera la longévité de la machine à café.
- La fréquence de détartrage nécessaire dépendra de la dureté de l'eau et de la fréquence d'utilisation de la machine à café.
- N'utilisez que des détartrants conçus à cette fin et suivez attentivement les instructions du fabricant.
- L'utilisation d'eau filtrée réduira la quantité de tartre dans la machine à café.

Après 500 cycles de préparation de café, tous les voyants clignoteront 5 fois pour vous avertir que la machine à café doit être détartrée. Cette alerte continuera d'apparaître chaque fois que vous allumerez la machine à café jusqu'à ce qu'elle soit détartrée.

- Remplissez le réservoir d'eau jusqu'au repère **MAX** (1 l), puis ajoutez le détartrant conformément aux instructions du fabricant.
- Suivez les étapes 6 - 16 pour préchauffer la machine à café.
- Appuyez sur le bouton  pour lancer un cycle de 2 tasses. Ensuite, éteignez la machine à café pendant 5 minutes. Répétez cette étape 3 fois.
- Videz la solution de détartrage du réservoir d'eau.
- Remplissez le réservoir d'eau avec de l'eau distillée. Appuyez sur le bouton  pour lancer un cycle de 2 tasses. Répétez ensuite cette étape 2 à 3 fois pour rincer les résidus de la solution de détartrant.
- Une fois le détartrage terminé, supprimez l'avertissement de détartrage en appuyant simultanément sur les boutons ,  et  et en les maintenant enfoncés pendant 3 secondes.



REMARQUE : Évitez de verser la solution eau/détartrant dans un évier en émail. Ne réutilisez pas la même solution. Si le résultat n'est pas satisfaisant, répétez les étapes précédentes.

- Vous pouvez également suivre les étapes ci-dessus et nettoyer la machine à café avec une solution de vinaigre composée de 3 tasses de vinaigre blanc et de l'eau en quantité suffisante pour atteindre le repère **MAX** (1 l).

Dépannage

Problème	Cause possible	Solution
De l'eau fuit du fond de la machine à café.	<ul style="list-style-type: none"> • Il y a trop d'eau dans le bac d'écoulement. 	<ul style="list-style-type: none"> • Videz et nettoyez le bac d'écoulement. Si cela ne résout pas le problème, contactez votre centre de réparation le plus proche.
De l'eau s'échappe du côté du filtre métallique ou du porte-filtre.	<ul style="list-style-type: none"> • Des grains de café sur le bord du filtre empêchent l'étanchéité autour du filtre. 	<ul style="list-style-type: none"> • Enlevez l'excès de grains de café.
Le café a un goût de vinaigre.	<ul style="list-style-type: none"> • Nettoyage incorrect. 	<ul style="list-style-type: none"> • Nettoyez la machine à café comme indiqué dans la section Avant la première utilisation.
	<ul style="list-style-type: none"> • Le café a été stocké dans un environnement chaud ou humide ou pendant une période trop longue et a tourné. 	<ul style="list-style-type: none"> • Conservez la poudre de café dans des bocaux hermétiques dans un endroit frais et sec comme un réfrigérateur.
La machine à café ne s'allume pas.	<ul style="list-style-type: none"> • La machine est mal connectée à l'alimentation. 	<ul style="list-style-type: none"> • Branchez la fiche d'alimentation à une prise secteur, en vous assurant que la fiche est bien maintenue en place.

Problème	Cause possible	Solution
La buse vapeur ne fait pas mousser le lait.	<ul style="list-style-type: none"> • La buse vapeur n'a pas préchauffé. 	<ul style="list-style-type: none"> • Appuyez sur le bouton Vapeur pour activer la buse vapeur et attendez qu'il cesse de clignoter et reste allumé sur le panneau de commande.
	<ul style="list-style-type: none"> • Le conteneur est trop grand et n'a pas la bonne forme. 	<ul style="list-style-type: none"> • Utilisez un pot haut et étroit.
	<ul style="list-style-type: none"> • Le mauvais type de lait est utilisé. 	<ul style="list-style-type: none"> • Utilisez du lait entier ou demi-écrémé.

Rangement



AVERTISSEMENT !

Avant de ranger l'appareil, débranchez-le de la prise secteur et laissez-le refroidir complètement.

- Si vous ne prévoyez pas d'utiliser l'appareil avant une longue période, nous vous recommandons de le nettoyer et de le ranger dans son emballage d'origine dans un endroit frais et sec, à l'abri de la lumière directe du soleil, de la poussière excessive et des saletés, et hors de portée des enfants ou des animaux.

Thank you!

Thank you for choosing this COSYLIFE product. COSYLIFE products are chosen, tested, and recommended by ELECTRO DEPOT, so you can be sure you are getting a top-quality, easy-to-use product that won't let you down.

We're confident your new device will be a pleasure to use every day!

Welcome to ELECTRO DEPOT.



ELECTRO DEPOT

Table of Contents

A

Product overview

Parts
Product usage
Caractéristiques

B

Product usage

Before first use
Making espresso
Making hot water
Heating/frothing milk
Changing the dispensing amount

C

Cleaning and maintenance

Cleaning and maintenance
Troubleshooting
Storage

Before using the unit, carefully read both the **Manual and Regulatory Warnings** booklet. Keep these instructions for future reference and pass them onto any new owners of the unit.

Parts

A Control panel	E Drip plate
1 Power button	F Drip tray
2 1 cup of coffee button	G Water tank cover
3 2 cups of coffee button	H Handle
4 Steam button	I Water tank
B Control knob	J Steam handle
C 1 cup metal filter 2 cups metal filter	K Steamer
D Filter holder	L Measuring spoon

Product usage

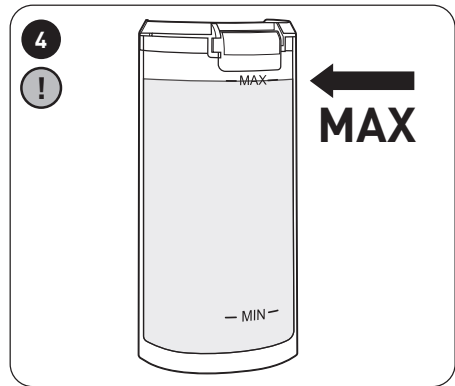
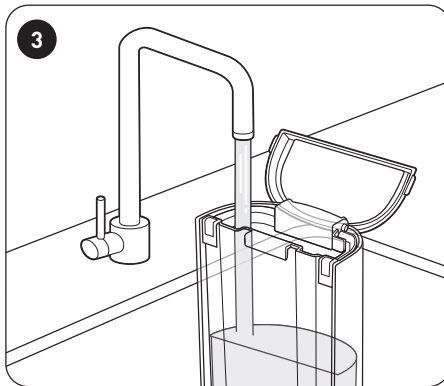
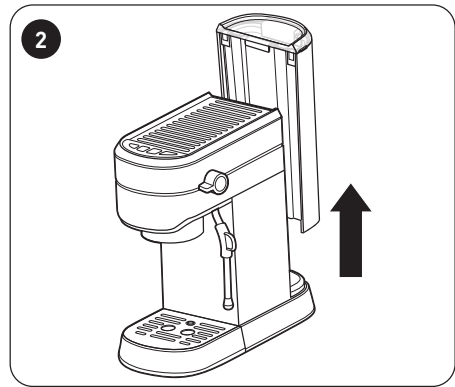
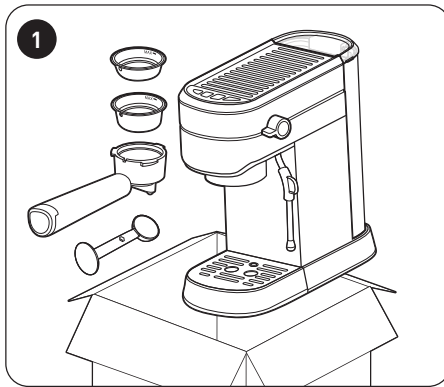
- This appliance is designed for brewing coffee and boiling water and must not be used for any other purpose. It is intended for household use only and should not be used for commercial purposes. Any other use may damage the product or cause injury.

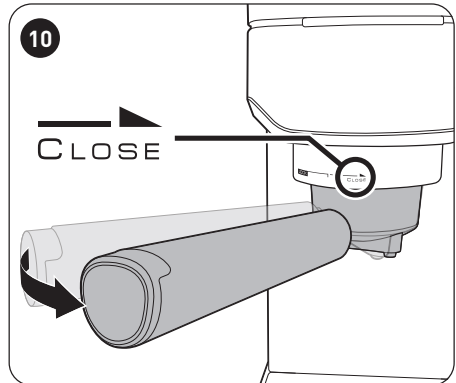
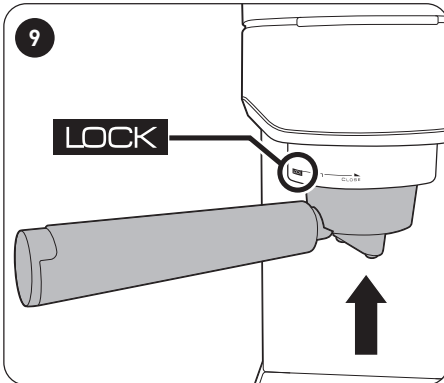
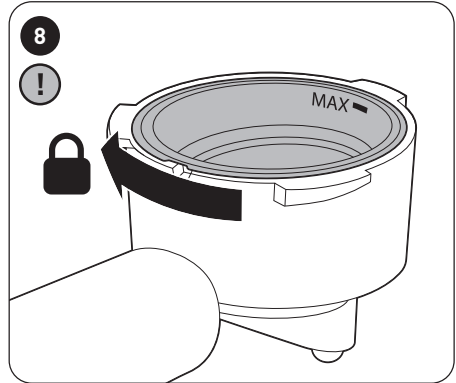
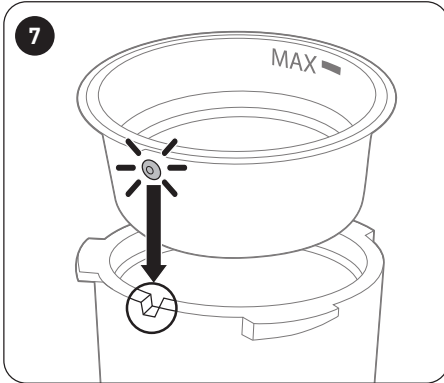
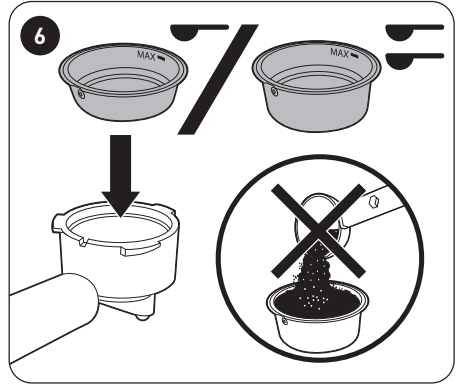
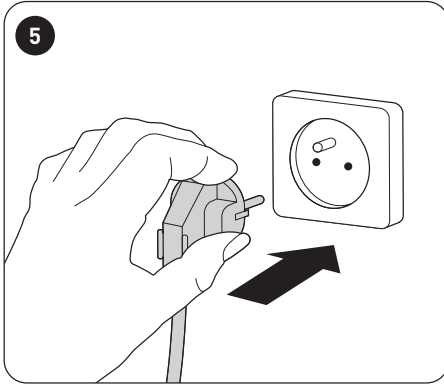
Specifications


Model:	973757 – CL-EXM15X
Supply voltage:	220-240V~, 50-60Hz
Power consumption:	1250-1450W
Capacity:	1L max./0.2L min. Max. 8 large cups/min. 6 small cups
Protection class:	Class I

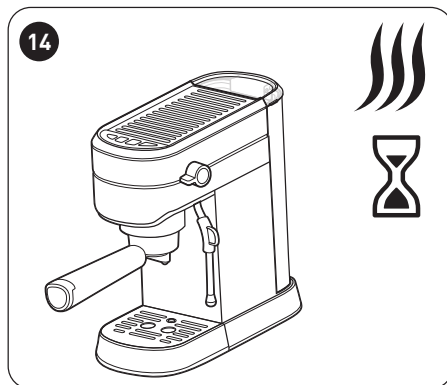
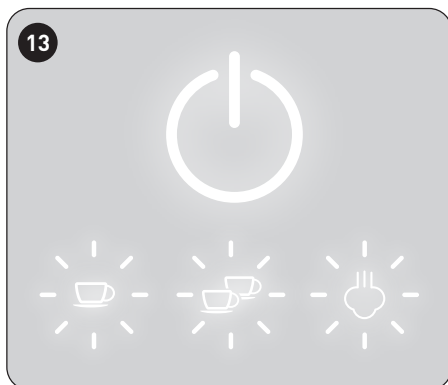
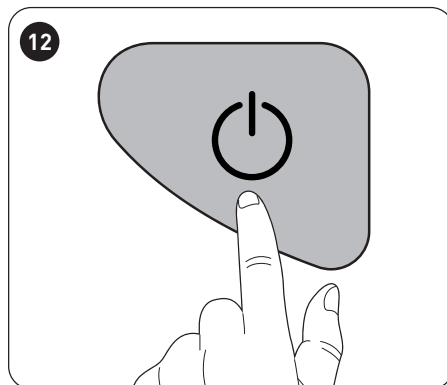
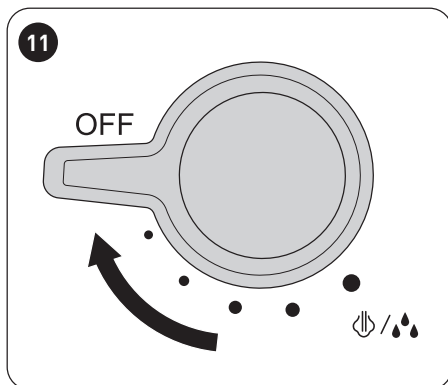
Before first use

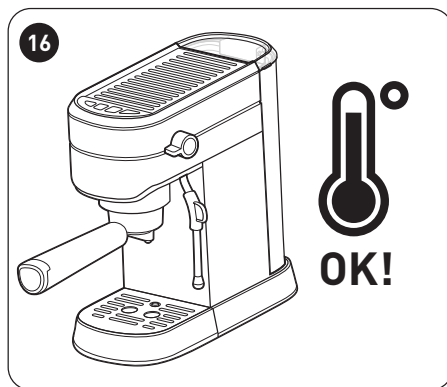
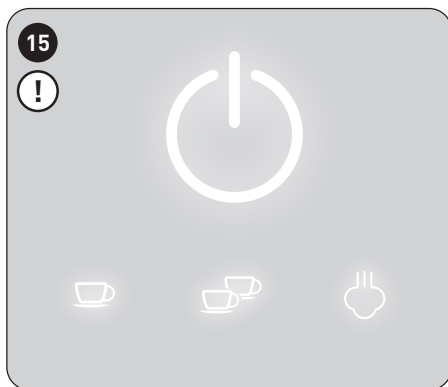
- Place the unit on a stable, level, non-slip, heat-resistant surface.
- Do not position the unit near the edge of a countertop where it could accidentally fall off.
- Do not place the unit on a hot surface such as a stove.
- Unwind the power cord fully.
- Clean the unit to remove any residues from the manufacturing process. The appliance may give off a slight odour when you start using it. This is normal due to its newness and does not indicate a manufacturing defect or danger.



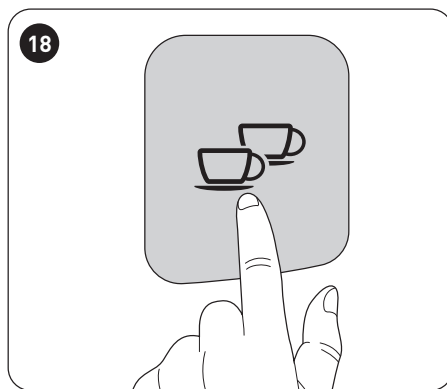
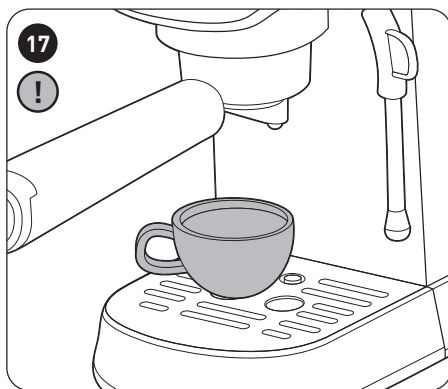


- 10  Make sure the filter holder is tightly fixed in the **CLOSE** position. **Place a coffee cup (not provided) on the drip plate, making sure it is placed under the spout on the filter holder.**





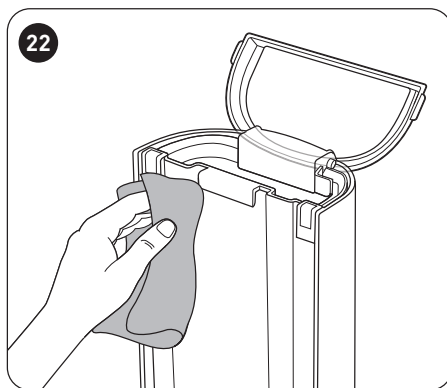
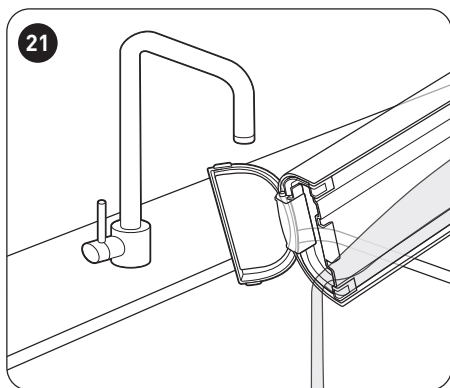
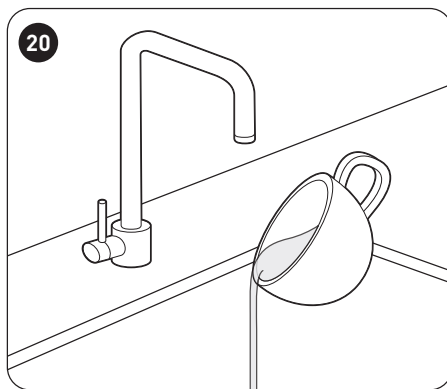
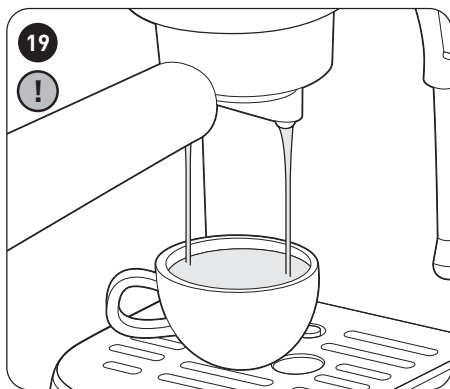
15 ! The control panel lights will stop flashing when the machine has preheated.



17 ! Place a coffee cup (**not provided**) on the drip plate, making sure it is placed under the spout on the filter holder.



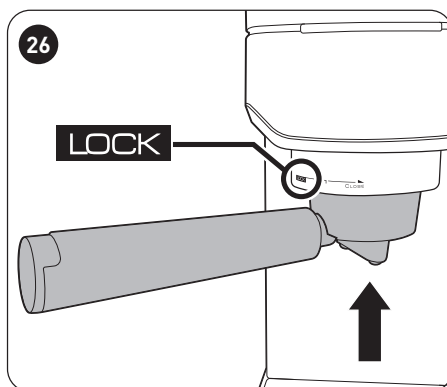
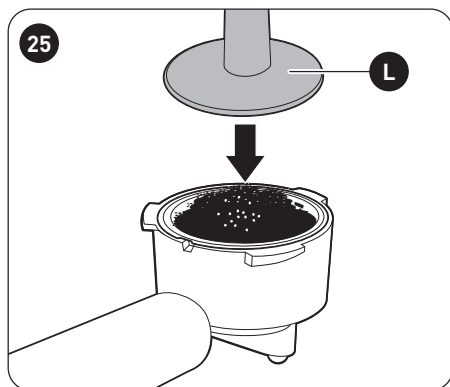
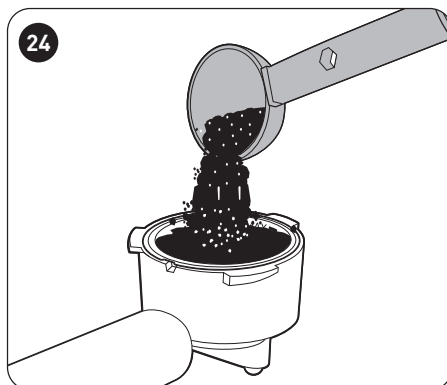
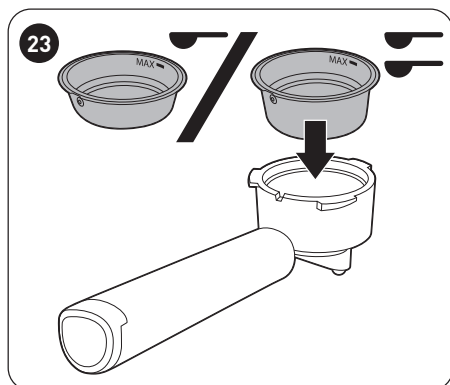
On initial use or when there is air in the unit, a noise may be heard for about 20 seconds as the water pumps through the coffee machine.

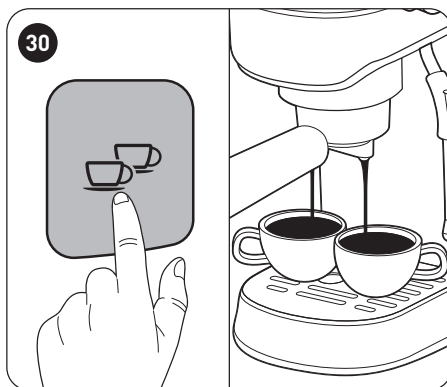
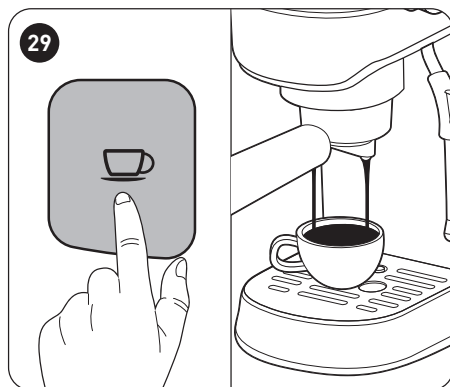
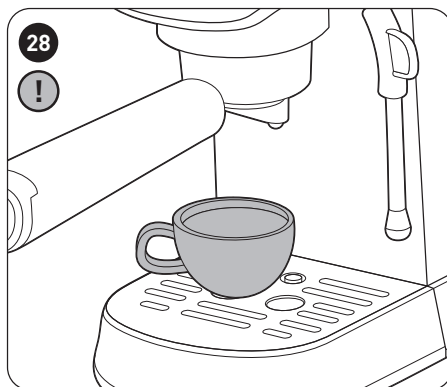
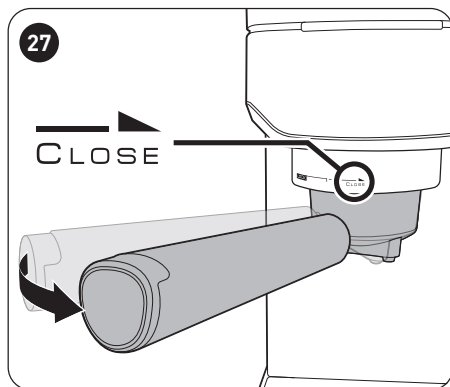


WARNING: If there is not enough water in the coffee maker's water tank, it will stop dispensing water and the control panel indicator lights will flash. Once the tank has been refilled, wait a few minutes for the machine to initialise.

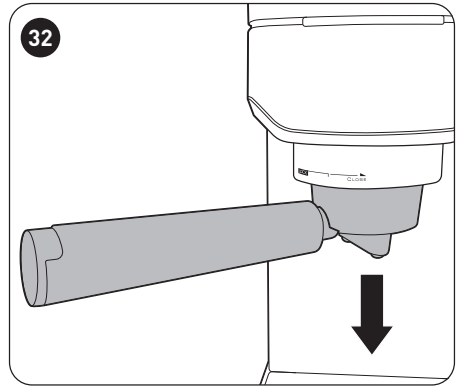
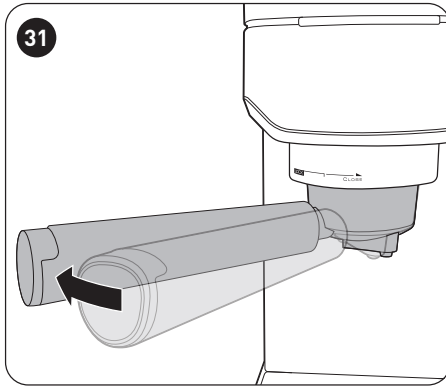
Making espresso

- For best results, always preheat the machine as shown in steps 2 - 16.

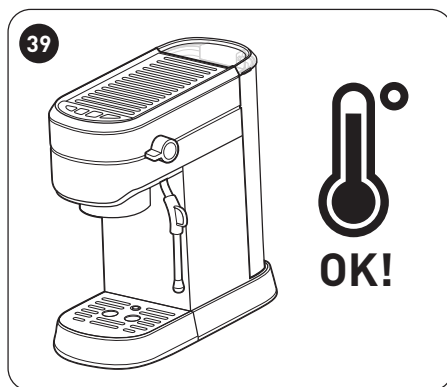
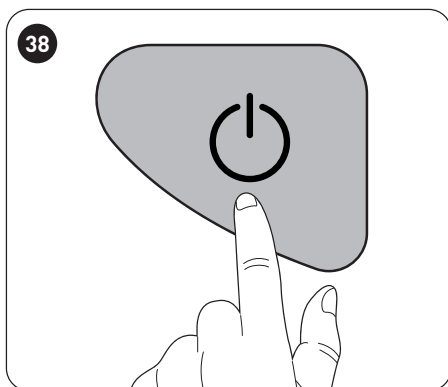
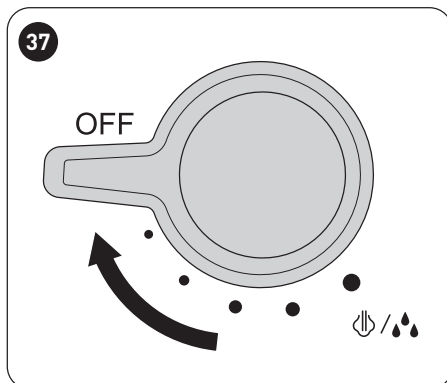
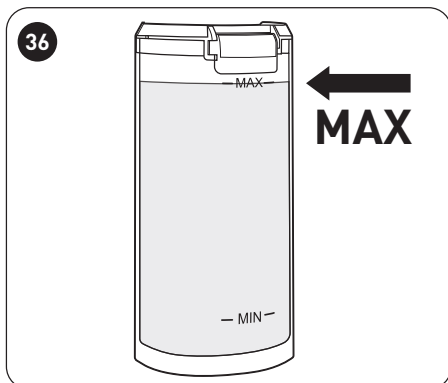
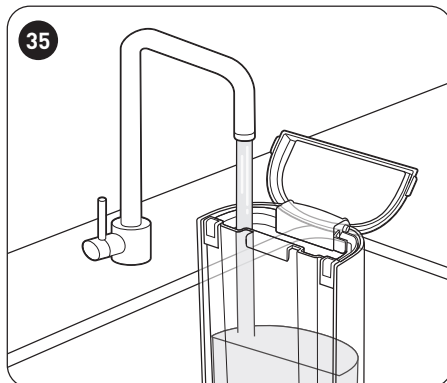
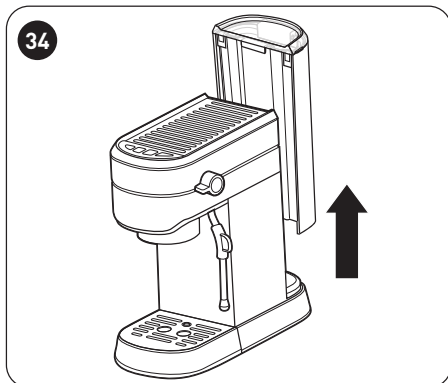


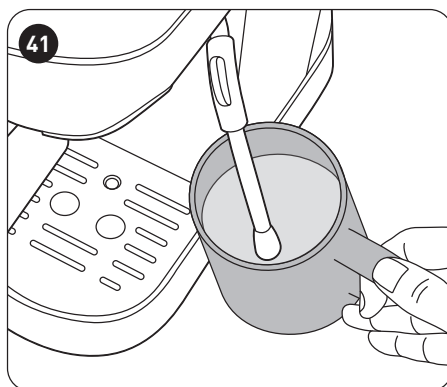
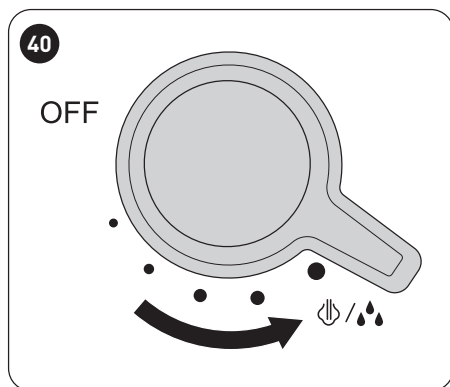


- 29 ! Do not leave the coffee maker unattended whilst brewing coffee, as you may need to reposition the cup to catch the coffee being dispensed or prevent the coffee from spilling out of the cup. A beep will sound to inform you that your coffee is ready when it has finished dispensing from the filter holder spout.
- 30



Making hot water





Heating/frothing milk

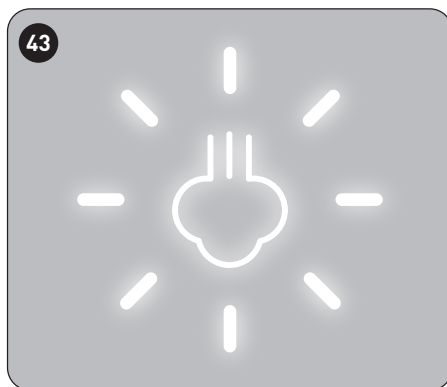
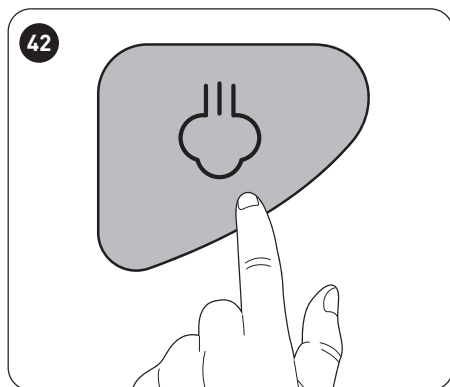
! Use this function to heat and froth milk for a latte or cappuccino. Do not overfill the milk jug as the milk volume increases when you add steam to heat and froth it.

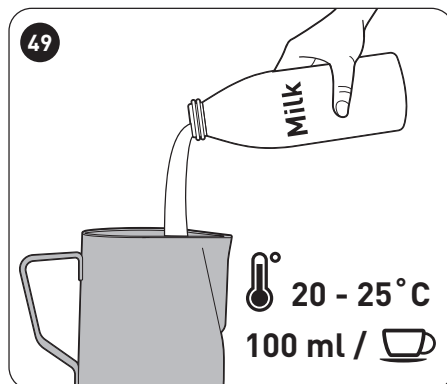
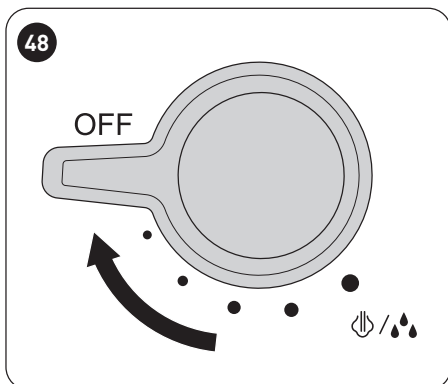
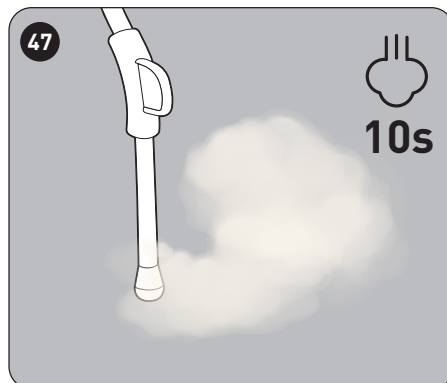
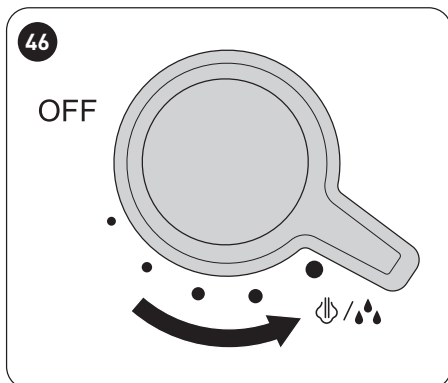
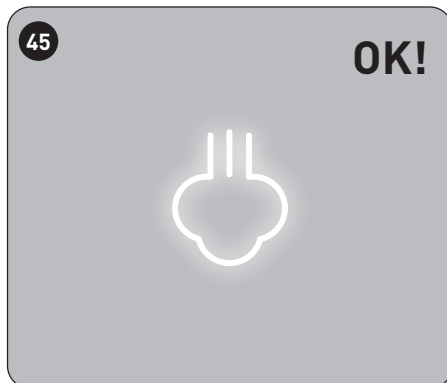
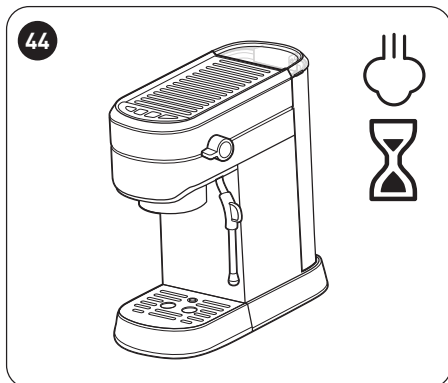
☕ 23 - 33 Choose a cup that is large enough to contain the total volume of the coffee and milk required for your latte or cappuccino.

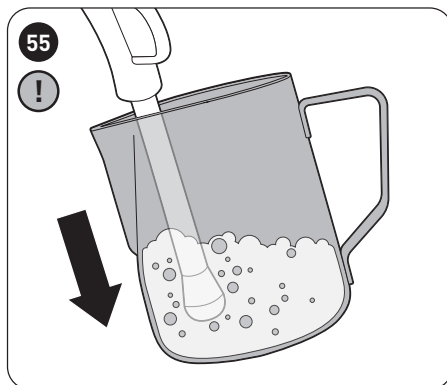
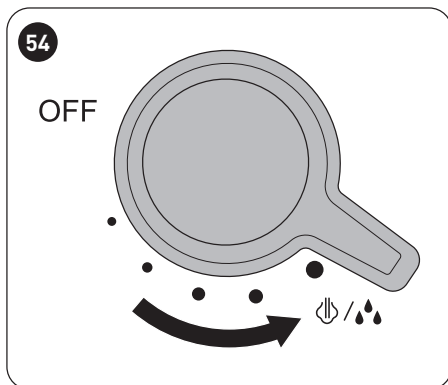
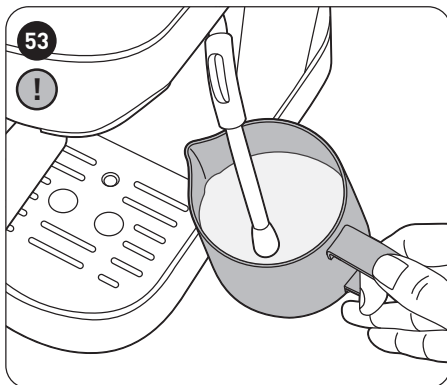
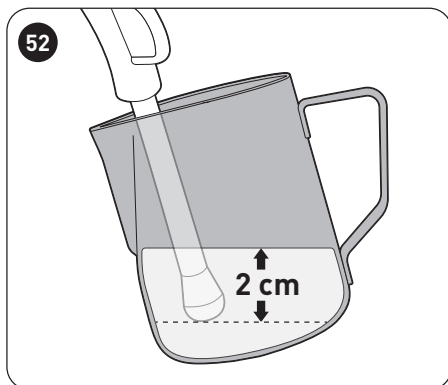
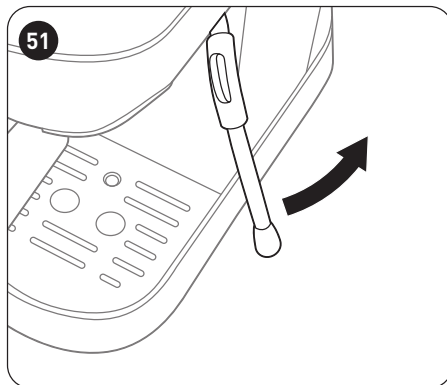
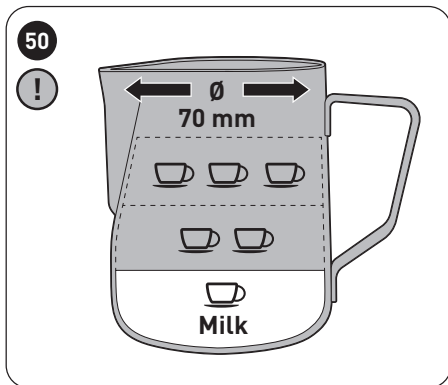


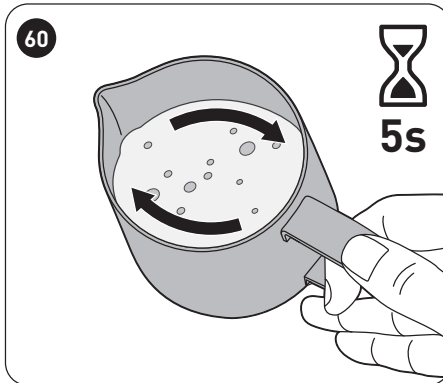
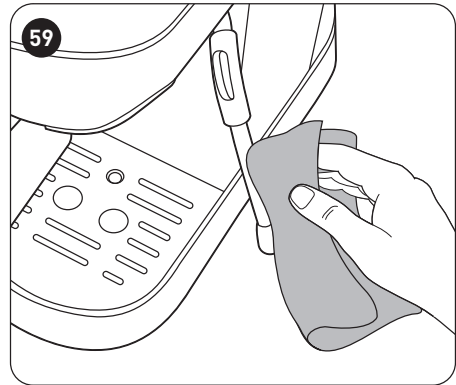
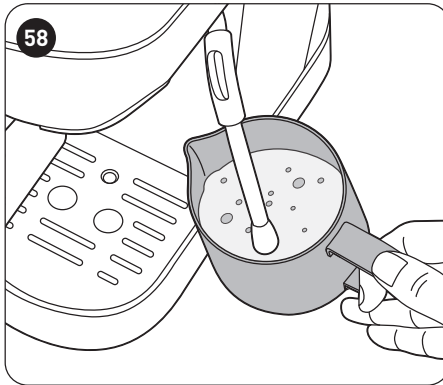
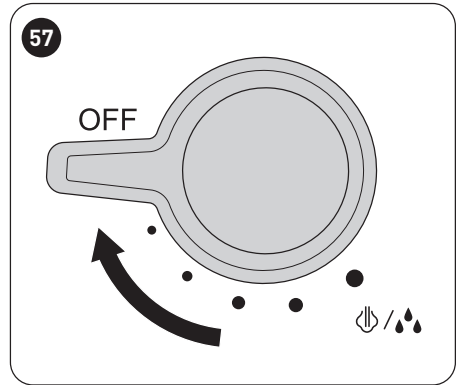
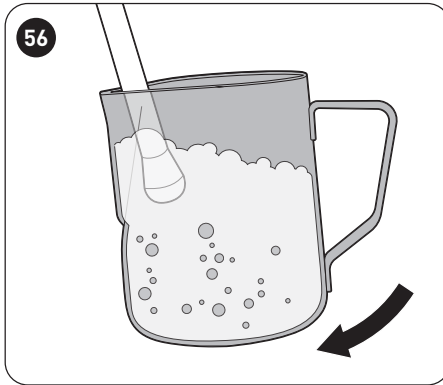
CAUTION: Hot steam can cause burns! Keep your hands and face away from the end of the steamer where the nozzle releases steam.


- Follow steps 2 - 5 and then 11 - 16 to preheat the machine.









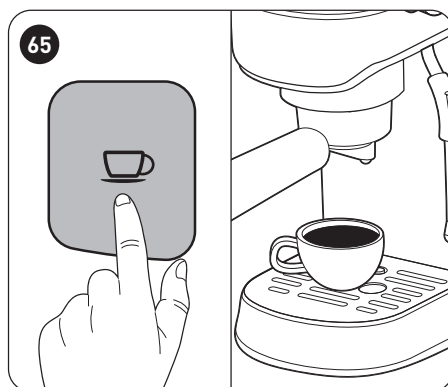
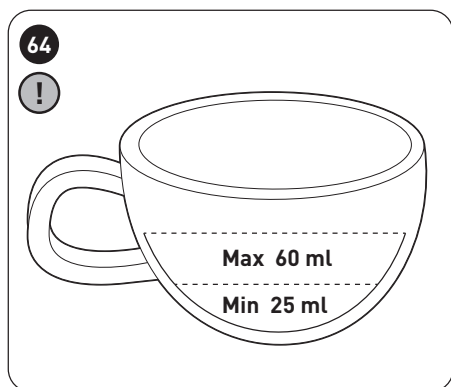
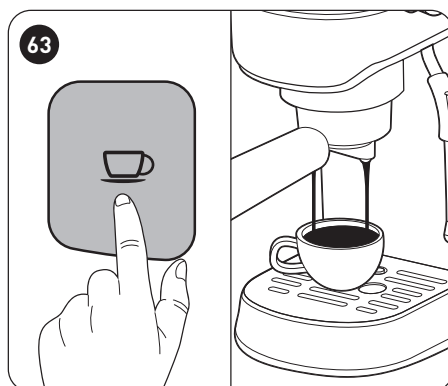
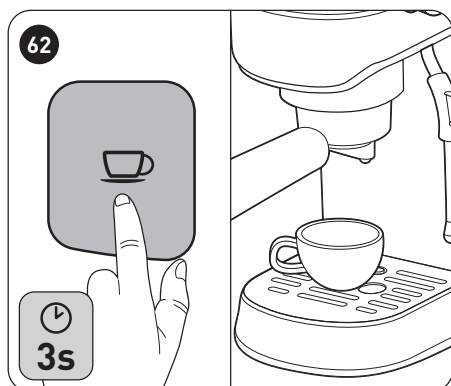
- ⓘ After using the steamer, you can start making another cup of coffee straight away. However, if the control panel lights flash quickly, the water temperature is too high. Place an empty jug under the steam nozzle. Turn the control knob to the hot water setting  and the hot water will run out until the temperature has sufficiently reduced. When the pump stops, turn the control knob to the OFF position and now you can resume making coffee. Alternatively, if you do not want another coffee, press either of the coffee cup buttons to cancel heating.



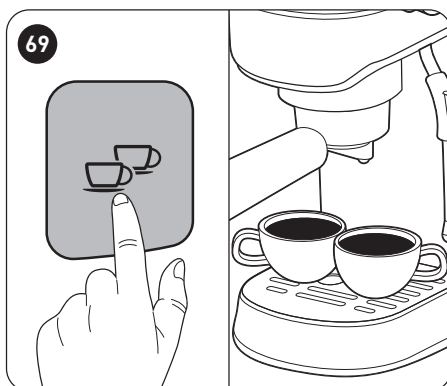
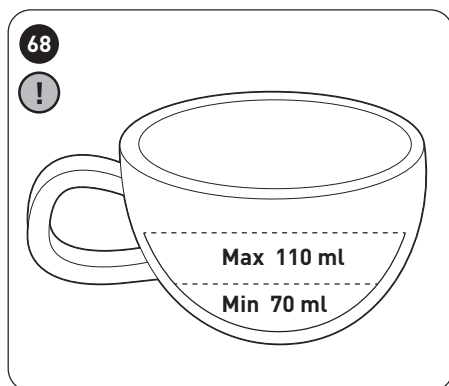
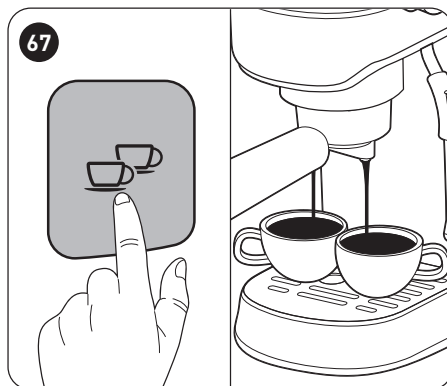
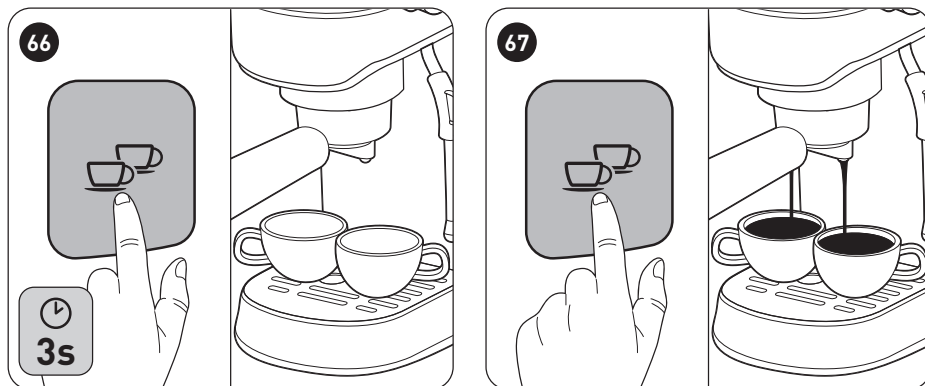
NOTE: If the control panel lights continue to flash, turn off the unit, wait a few minutes and then turn it back on again.

Changing the dispensing amount

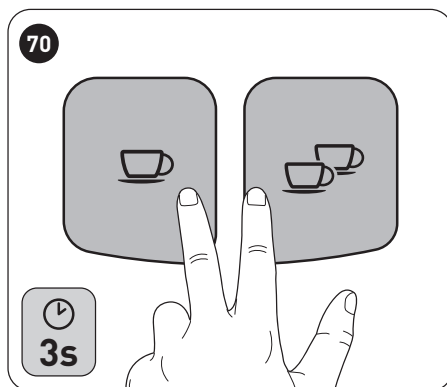
Dispensing a single cup



Dispensing 2 cups



Restore the factory settings

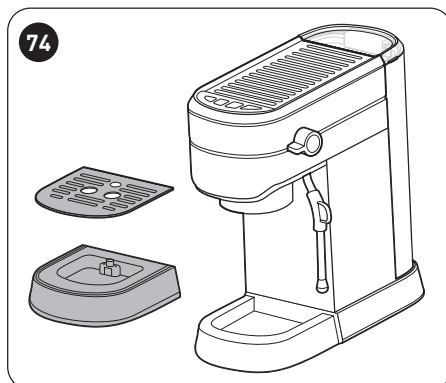
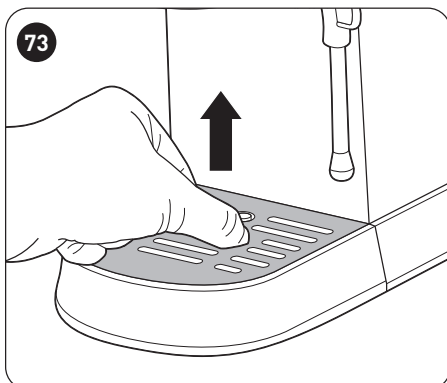
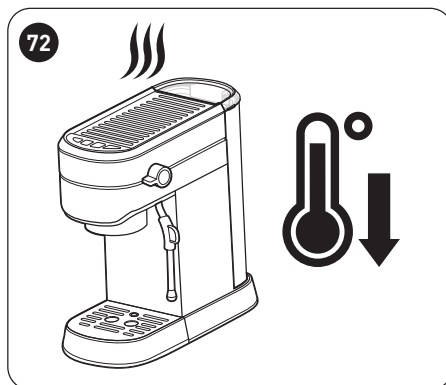
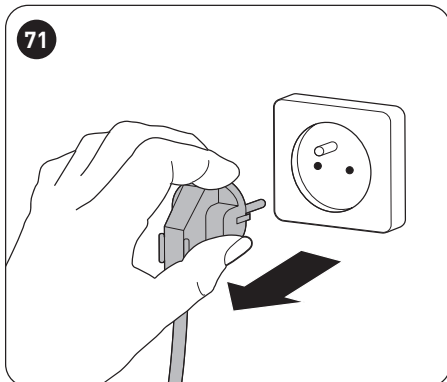


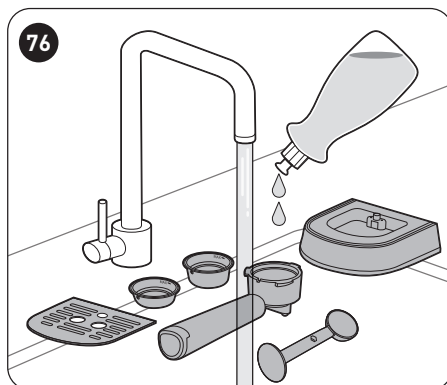
Standby mode

- If no operation is undertaken for a period of time (ranging from 30 seconds to 3 minutes depending on the last operation undertaken), the coffee maker will automatically turn off.
- To reactivate the coffee machine, press the 1/2 cups or steam button on the control panel.

Cleaning and maintenance**WARNING!**

- To prevent the risk of electrocution, unplug the unit from the wall socket before cleaning.
- Allow the unit to cool down completely before cleaning.
- Do not immerse the appliance, power cable or plug in water or any other liquids as they contain electrical components.
- Never use solvents, chemical or abrasive cleaning agents, wire brushes, sharp objects or scouring pads to clean the appliance.





- Dry all parts thoroughly and reassemble before using the unit.

Descaling the coffee maker








WARNING!

- Regular descaling will improve the coffee maker's lifespan.
- The frequency required for descaling will vary depending on the hardness of the water and the amount you use the coffee maker.
- Only use descalers that are made for this specific purpose and follow the manufacturer's instructions carefully.
- Using filtered water will reduce the amount of scale in the coffee maker.

After 500 coffee cycles, all indicator lights will flash 5 times to alert you that coffee maker requires descaling. This alert will keep appearing each time you turn on the coffee maker until it is descaled.

- Fill the water tank up to the **MAX** mark (1L) and then add the descaler as per manufacturer's instructions.
- Follow the steps **6** - **16** to preheat the coffee maker.

- Press the  button to run a 2-cup cycle. Then turn off the coffee maker for 5 minutes. Repeat this step 3 times.
- Empty the water tank of the descaling solution.
- Fill the water tank with distilled water. Press the  button to run a 2-cup cycle. Then repeat this step 2-3 times to flush through any residues from the descaler solution.
- After finish descaling, you need to cancel the descaling warning: Simultaneously hold and press the ,  and  buttons for 3 seconds.



NOTE: Avoid pouring the water/descaler solution into an enamelled water basin. Do not reuse the same solution. In case of unsatisfactory results, repeat the steps above.

- Alternatively, you can follow the steps above and clean the coffee maker with a vinegar solution comprising 3 cups of white vinegar and then water up to the **MAX** mark (1L).

Troubleshooting

Problem	Possible cause	Solution
Water leaks from the bottom of the coffee maker.	<ul style="list-style-type: none"> • There is too much water in the drip tray. 	<ul style="list-style-type: none"> • Empty and clean the drip tray. If this does not resolve the issue, contact your nearest service centre.
Water leaks out of the side of the metal filter or filter holder.	<ul style="list-style-type: none"> • Coffee grounds on the filter rim are preventing a tight seal around the filter. 	<ul style="list-style-type: none"> • Remove excess coffee grounds.
The coffee tastes vinegary.	<ul style="list-style-type: none"> • Incorrect cleaning. • The coffee is stored in a hot or wet environment or for too long and has gone off. 	<ul style="list-style-type: none"> • Clean the coffee maker as shown in the Before First Use section. • Store coffee power in airtight jars in a cool, dry place such as a fridge.

Problem	Possible cause	Solution
The coffee maker is not turning on.	<ul style="list-style-type: none"> The power is incorrectly connected. 	<ul style="list-style-type: none"> Plug the power plug into a wall socket, making sure that the plug is firmly secured into place.
The steamer is not frothing the milk.	<ul style="list-style-type: none"> The steamer has not preheated. 	<ul style="list-style-type: none"> Press the steam button to activate the steamer and wait until it stops flashing and lights up steadily on the control panel.
	<ul style="list-style-type: none"> The container is too large and not the correct shape. 	<ul style="list-style-type: none"> Use a tall, narrow jug.
	<ul style="list-style-type: none"> The wrong type of milk is used. 	<ul style="list-style-type: none"> Use whole or semi-skimmed milk.

Storage



WARNING!

Before storing the appliance, unplug it from the wall socket and allow it to cool completely.

- If you do not plan to use the appliance for a long time, we recommend that you clean it and then store it in its original packaging in a cool, dry place, away from direct sunlight, excessive dirt and dust, and out of the reach of children or pets.



Bedankt!

Proficiat met uw keuze voor een product van COSYLIFE. De selectie en de testen van de toestellen van COSYLIFE gebeuren volledig onder controle en supervisie van ELECTRO DEPOT. We staan garant voor de kwaliteit van de toestellen van COSYLIFE, die uitmunten in hun eenvoudig gebruik, hun betrouwbare werking en hun onberispelijke kwaliteit.

ELECTRO DEPOT beveelt de COSYLIFE toestellen aan en is ervan overtuigd dat u uiterst tevreden zal zijn bij elk gebruik van het toestel. Welkom bij ELECTRO DEPOT.

Bezoek onze website: www.electrodepot.be



50

NL

A

Overzicht van het toestel

Onderdelen
Productgebruik
Technische gegevens

B

Gebruik van het toestel

Voor het eerste gebruik
Espresso zetten
Warm water maken
Verwarmen/opschuimen van melk
De doseerhoeveelheid wijzigen

C

Reiniging en onderhoud

Reiniging en onderhoud
Probleemoplossing
Opslag

Lees voor gebruik van het toestel zowel de handleiding als het boekje met de wettelijke waarschuwingen zorgvuldig door. Bewaar deze gebruiksaanwijzing voor toekomstige raadpleging en geef deze mee aan eventuele nieuwe eigenaars van het toestel.

Onderdelen

A Bedieningspaneel	E Druipplaat
1 Aan/uit-knop	F Druipbak
2 1 kopje koffie-knop	G Deksel van waterreservoir
3 2 kopjes koffieknop	H Hendel
4 Stoomknop	I Waterreservoir
B Bedieningsknop	J Stoomhendel
C Metalen filter voor 1 kopje Metalen filter voor 2 kopjes	K Stomer
D Filterhouder	L Maatlepel

Productgebruik

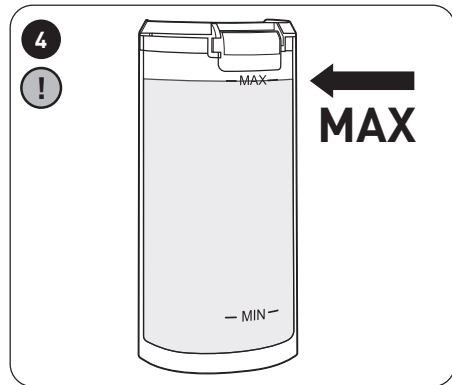
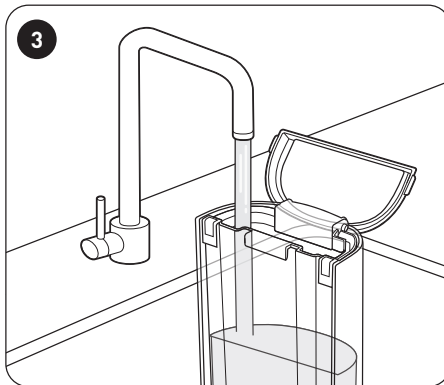
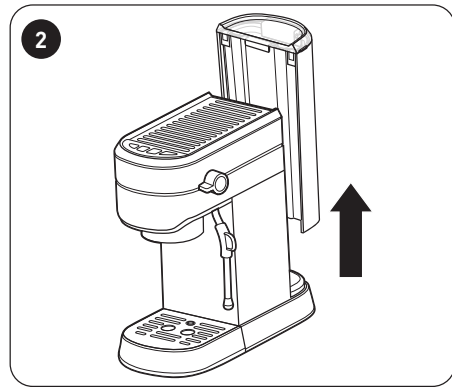
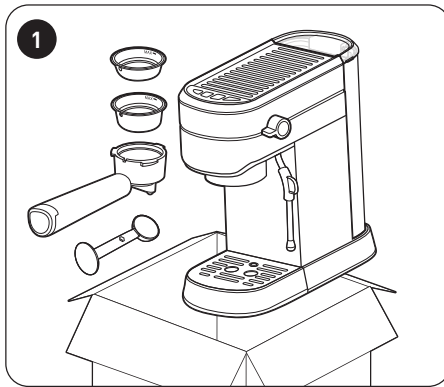
- Dit apparaat is bestemd voor het zetten van koffie en het koken van water. Het mag niet voor andere doeleinden worden gebruikt. Het is alleen bestemd voor huishoudelijk gebruik en mag niet voor commerciële doeleinden worden gebruikt. Elk ander gebruik kan het product beschadigen of verwondingen veroorzaken.

Technische gegevens

Model:	973757 – CL-EXM15X
Voedingsspanning:	220-240V~, 50-60Hz
Stroomverbruik:	1250-1450W
Capaciteit:	1 L max./0,2 L min. Max. 10 grote kopjes/15 kleine kopjes
Beschermingsklasse:	Klasse I

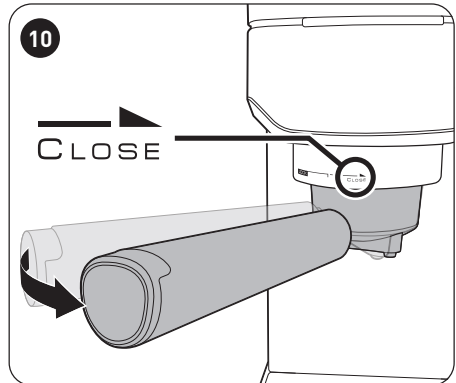
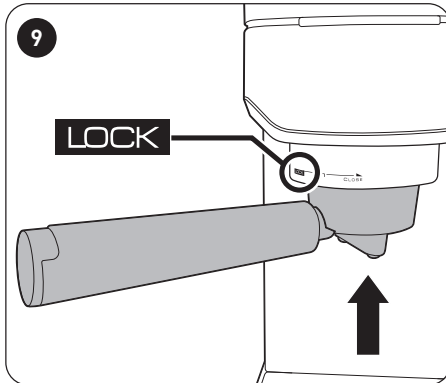
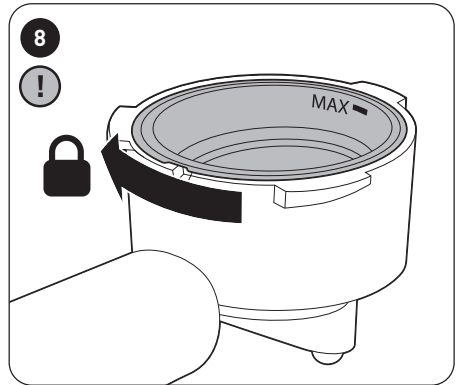
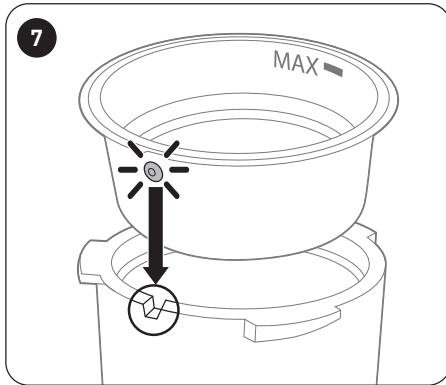
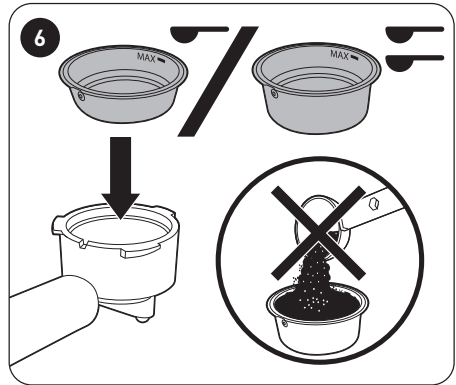
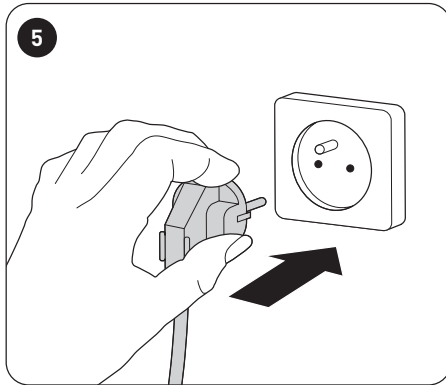
Voor het eerste gebruik

- Plaats het toestel op een stabiel, vlak, hittebestendig antislip-oppervlak.
- Plaats het toestel niet bij de rand van een aanrecht waar het per ongeluk zou kunnen vallen.
- Plaats het toestel niet op een heet oppervlak, zoals een fornuis.
- Wikkel het snoer volledig af.
- Reinig het toestel om eventuele resten van het fabricageproces te verwijderen. Het apparaat kan een lichte geur afgeven wanneer u het in voor de eerste keer gebruikt. Dit is normaal omdat het apparaat nieuw is en wijst niet op een fabricagefout of gevaar.

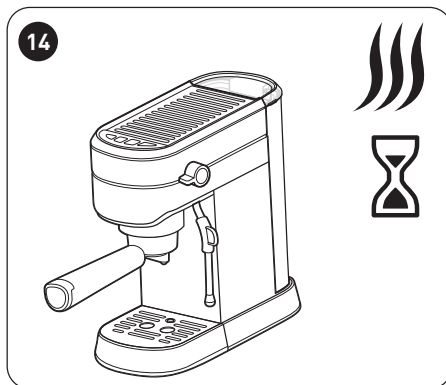
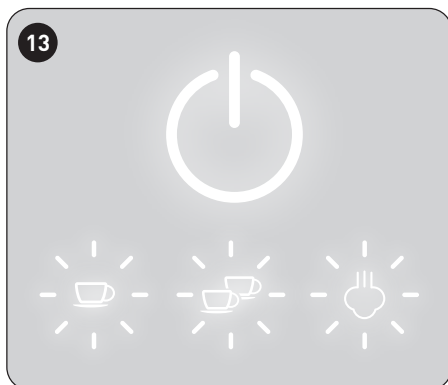
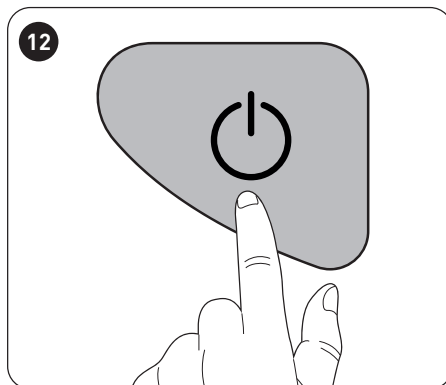
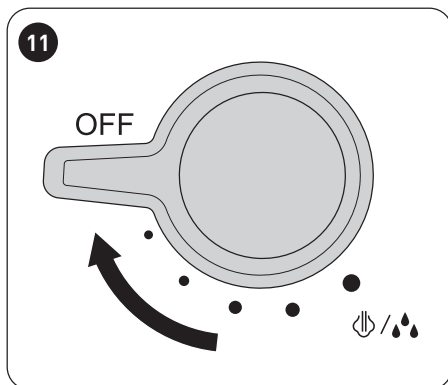


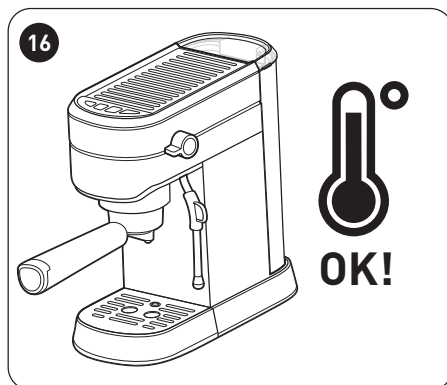
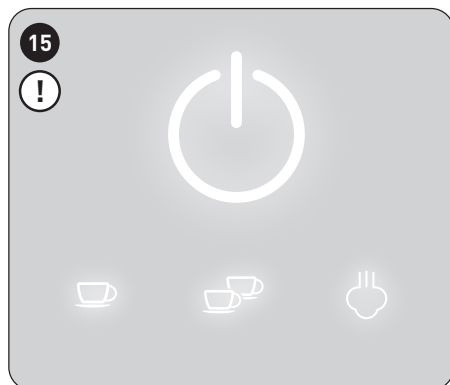
B

Gebruik van het toestel

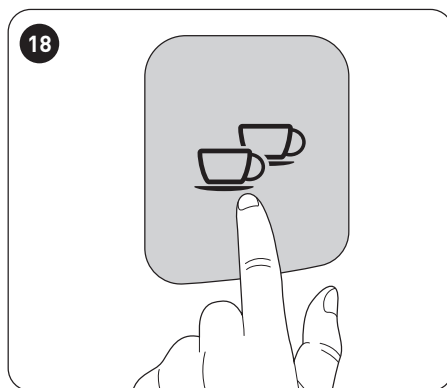
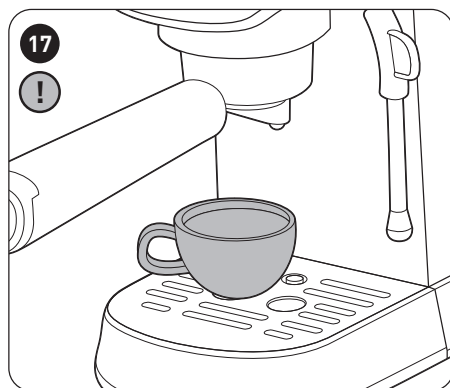


- 10 ! Zorg ervoor dat de filterhouder goed is vastgezet in de positie **CLOSE (DICHT)**. Plaats een koffiekopje (niet inbegrepen) op de druiplaat en zorg ervoor dat het kopje onder de uitloop van de filterhouder staat.





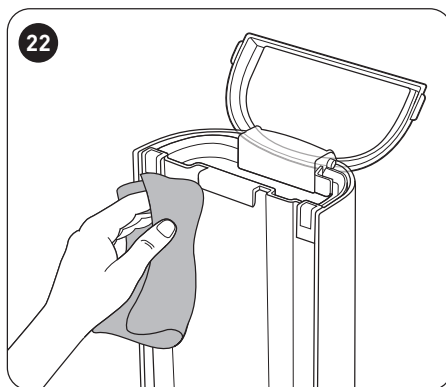
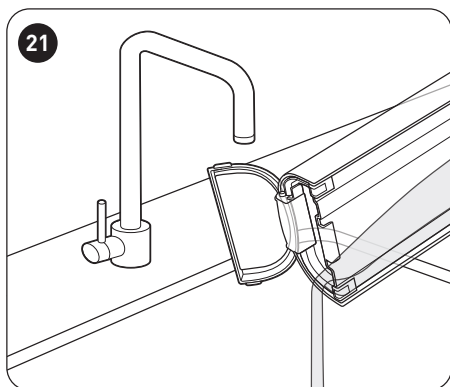
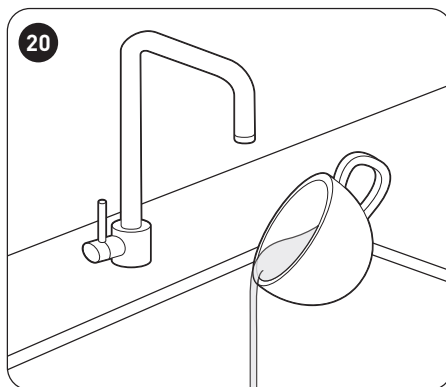
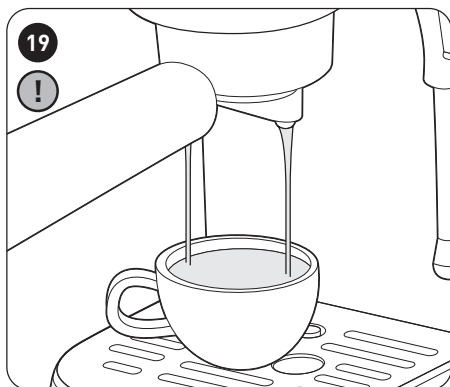
- 15 ! De lampjes op het bedieningspaneel stoppen met knipperen wanneer het apparaat is voorverwarmd.



- 17 ! Plaats een koffiekopje (**niet inbegrepen**) op de druiplaat en zorg ervoor dat het kopje onder de uitloop van de filterhouder staat.



Bij het eerste gebruik of wanneer er lucht in het apparaat zit, kan er gedurende ongeveer 20 seconden een geluid hoorbaar zijn wanneer het water door de koffiemachine wordt gepompt.

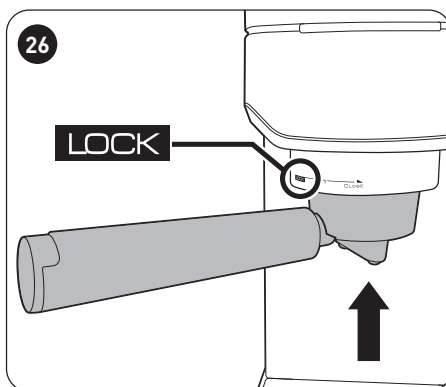
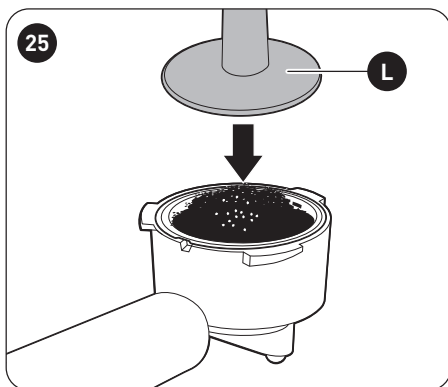
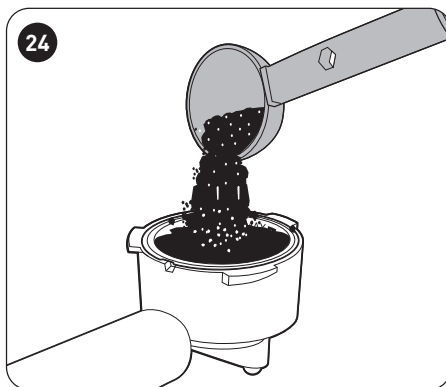
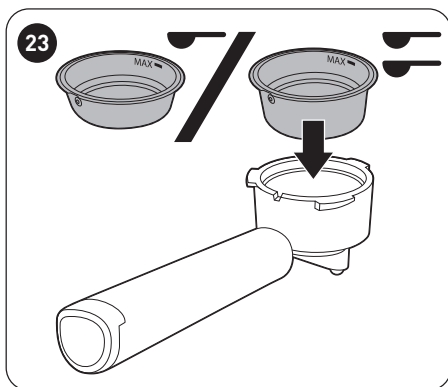


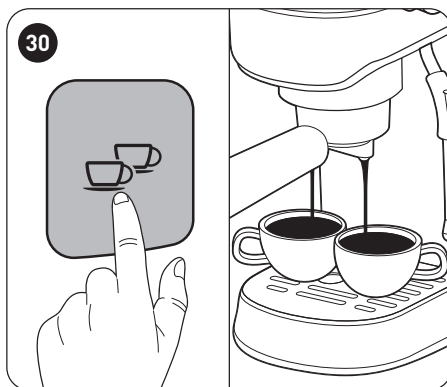
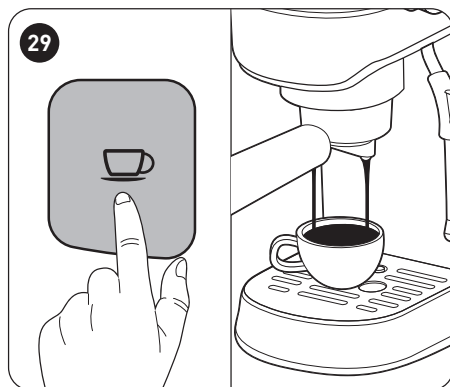
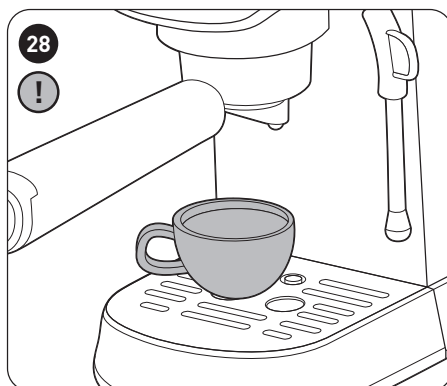
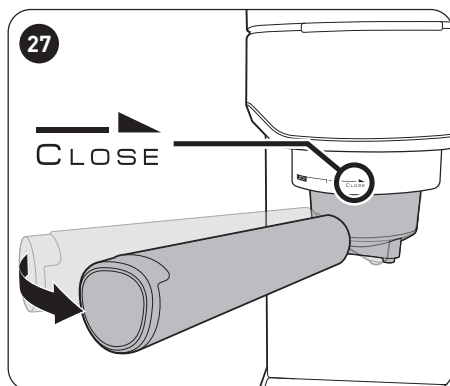
WAARSCHUWING: Als er onvoldoende water in het waterreservoir van het koffiezetapparaat aanwezig is, dan stopt het doorstromen van het water en knipperen de controlelampjes op het bedieningspaneel.

Na het vullen van het reservoir, zal het apparaat na enkele minuten zijn werking hervatten.

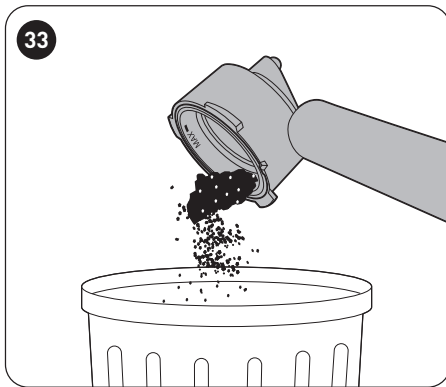
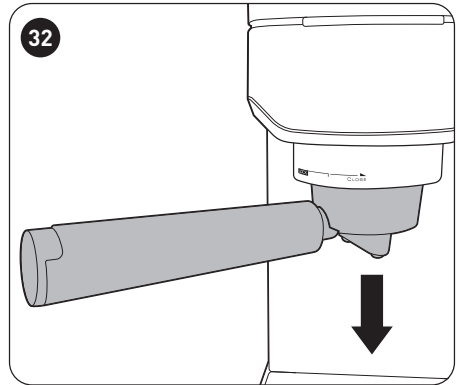
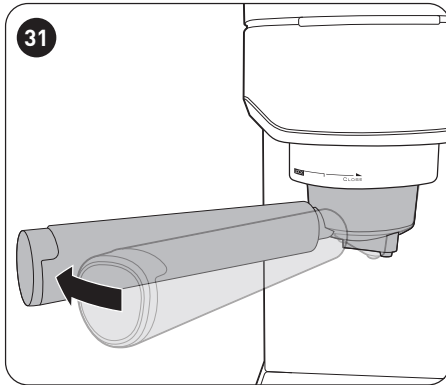
Espresso zetten

- Voor het beste resultaat, verwarm de machine altijd voor, zoals aangegeven in de stappen **2** - **16**.

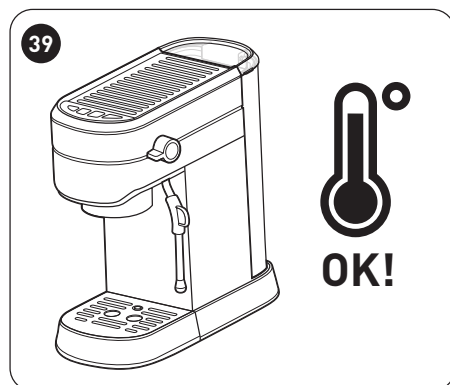
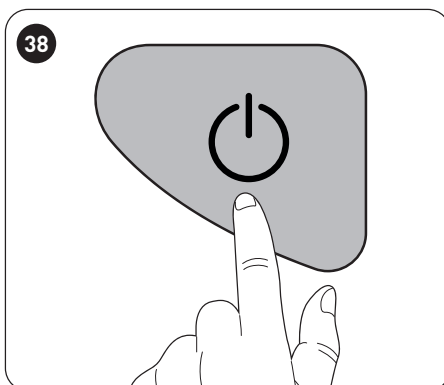
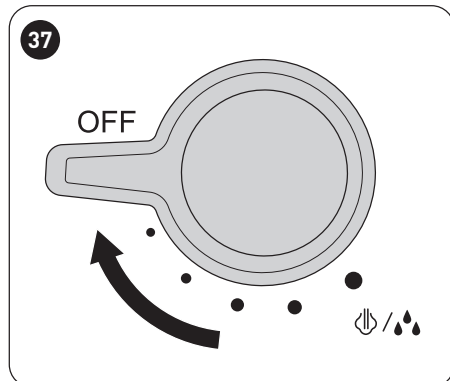
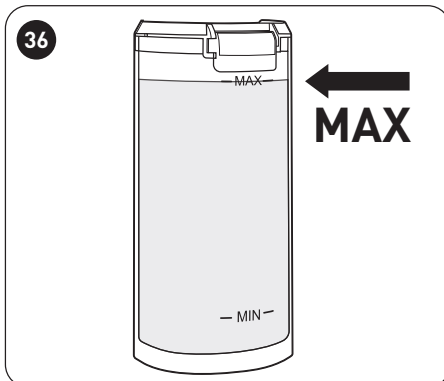
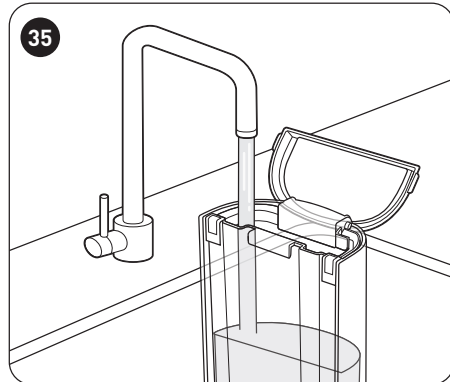
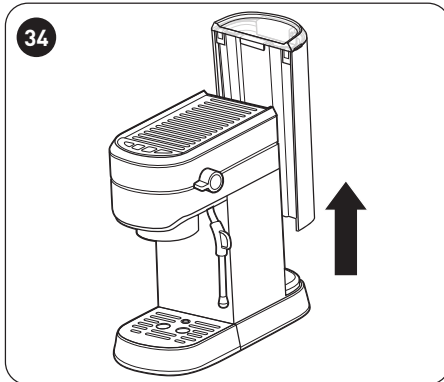


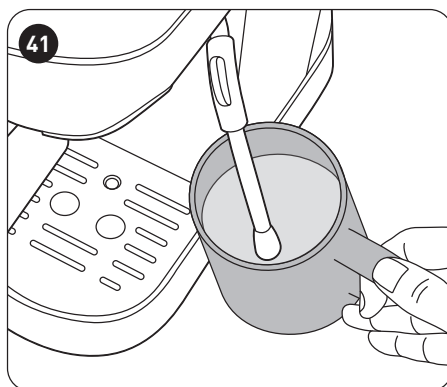
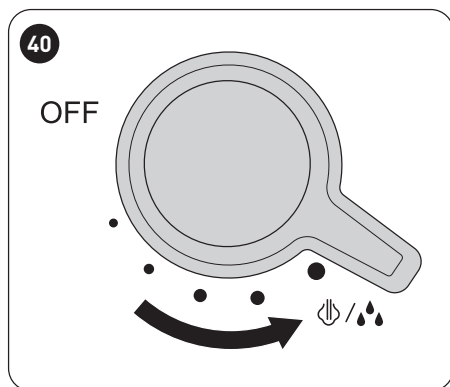


- 29 ! Laat het koffiezetapparaat tijdens het zetten van koffie niet zonder toezicht achter. Het verplaatsen van het kopje om de koffie op te vangen of het vermijden dat het kopje overstroomt kan nodig zijn. Als er niet langer koffie uit de schenktuit van de filterhouder stroomt, hoort u een geluidssignaal om aan te geven dat uw koffie klaar is.
- 30



Warm water maken





Verwarmen/opschuimen van melk

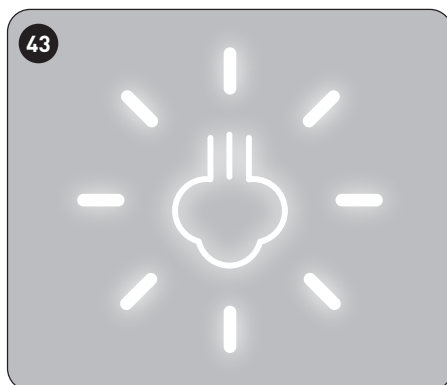
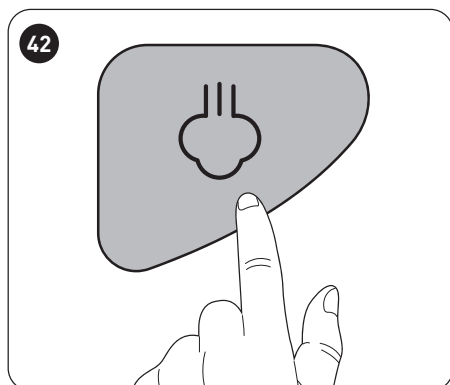
! Gebruik deze functie om melk te verwarmen en op te schuimen voor een latte of cappuccino. Vul de kan met melk niet te veel, het melkvolume neemt toe wanneer u stoom toevoegt om het te verwarmen en op te schuimen.

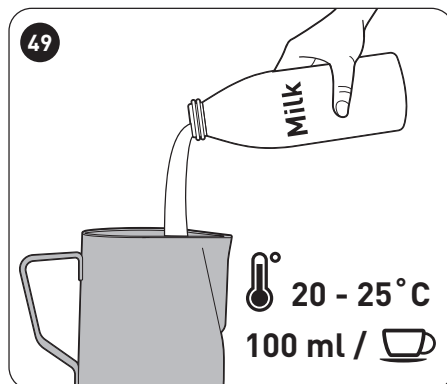
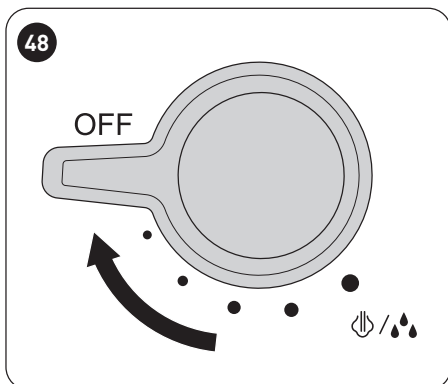
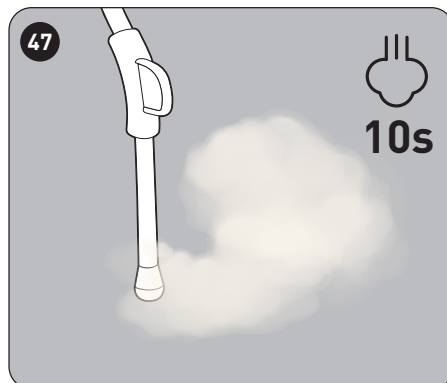
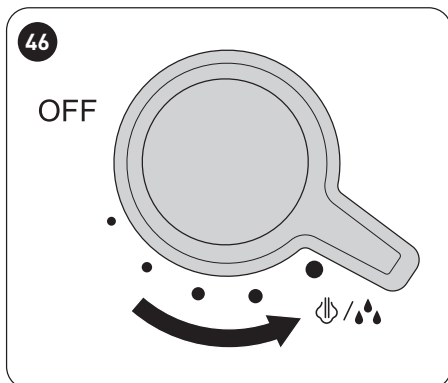
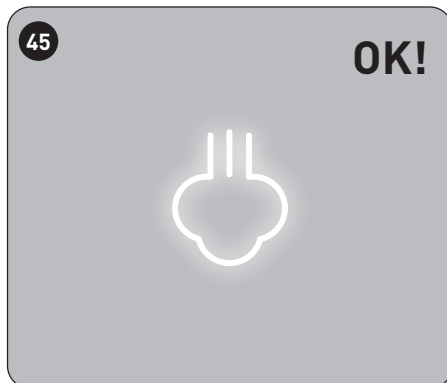
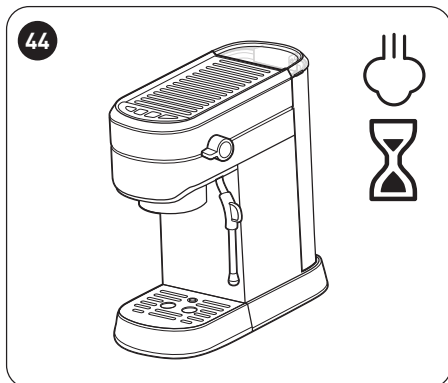
☕ 23 - 33 Kies een kopje dat voldoende groot is voor het totale volume van de koffie en de melk die nodig zijn voor uw latte of cappuccino.

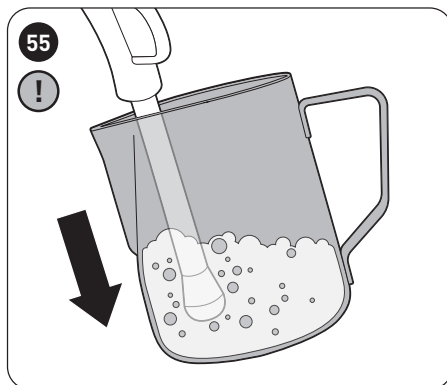
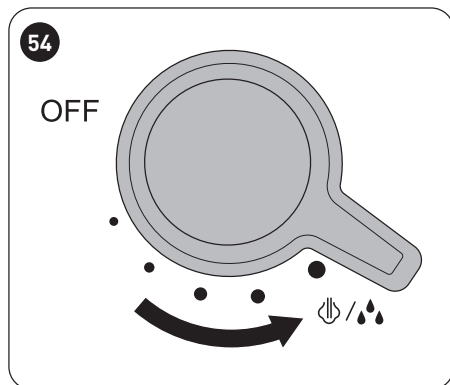
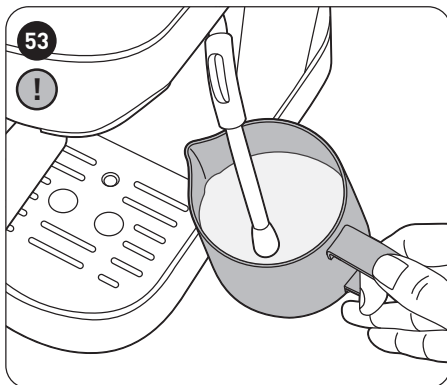
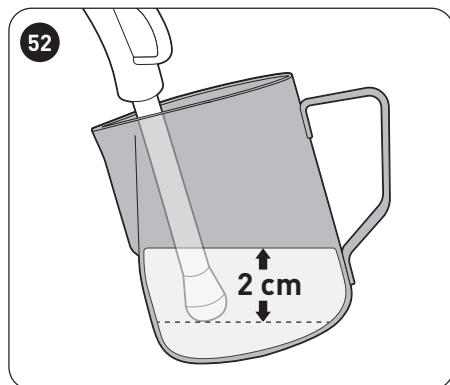
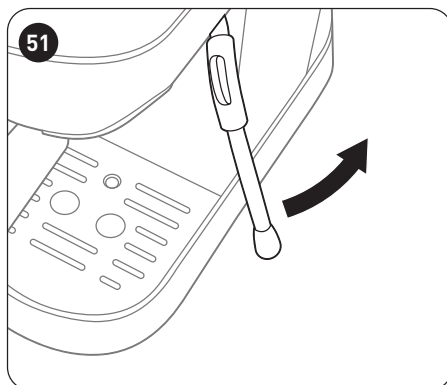
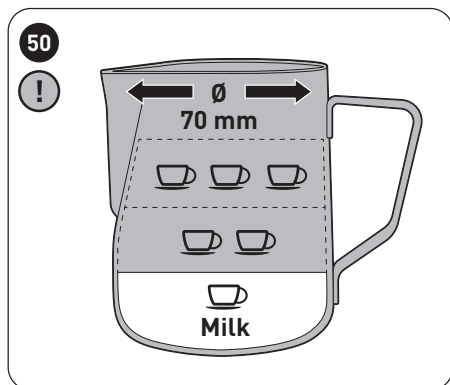


VOORZICHTIG: Hete stoom kan brandwonden veroorzaken! Houd uw handen en gezicht uit de buurt van het uiteinde van de stomer waar het stoompijpije stoom vrijgeeft.

- Volg de stappen 2 - 5 en vervolgens 11 - 16 om de machine voor te verwarmen.

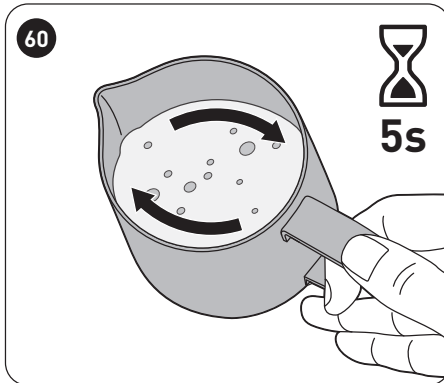
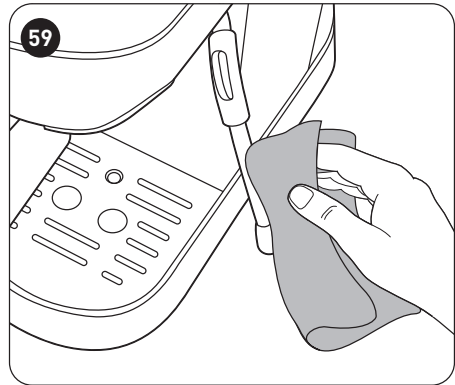
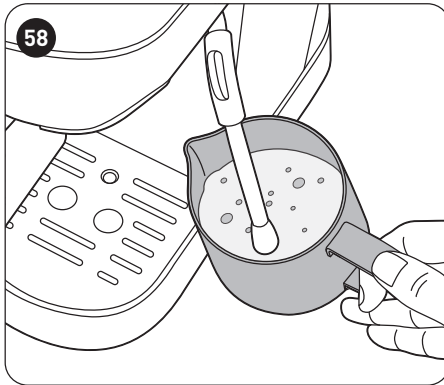
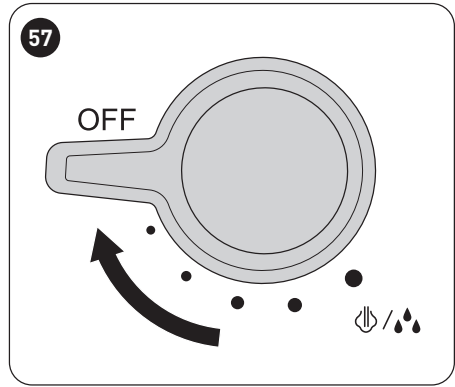
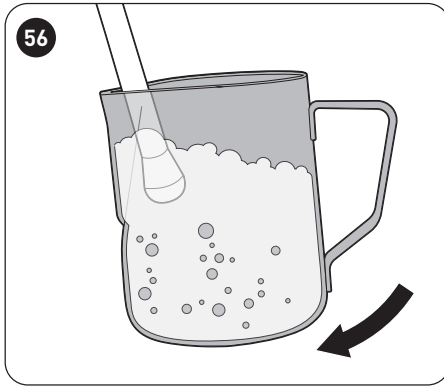







B

Gebruik van het toestel



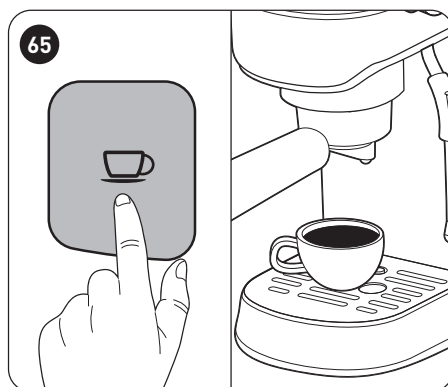
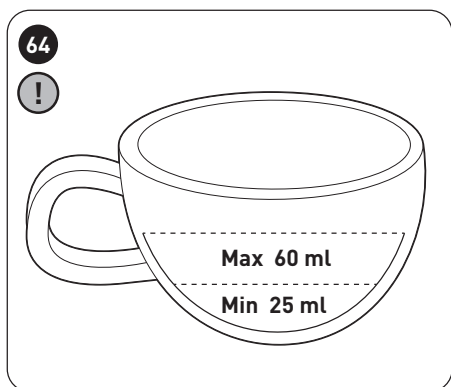
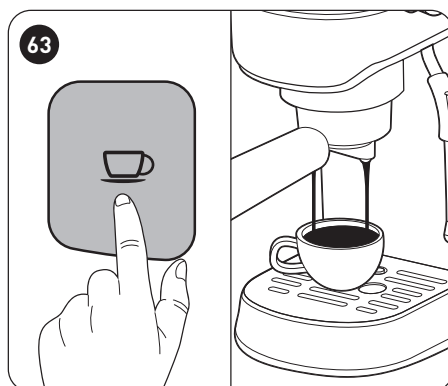
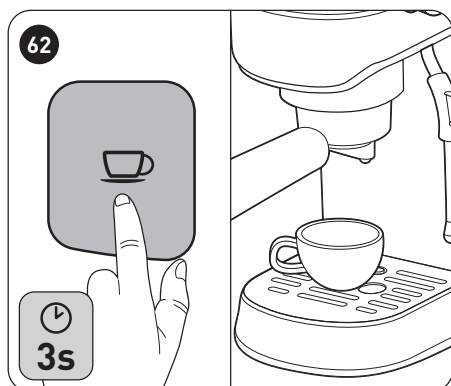
- ! Na gebruik van de stomer kunt u meteen weer een kopje koffie zetten. Als de lampjes op het bedieningspaneel echter snel knipperen, is de watertemperatuur te hoog. Plaats een lege kan onder het stoompijpje. Draai de regelknop naar de hete water-stand  en het hete water stroomt uit de machine totdat de temperatuur voldoende is gezakt. Wanneer de pomp stopt, draai de regelknop naar de positie UIT en kunt u opnieuw koffiezetten. Als u geen koffie meer wilt zetten, kunt u ook op een van de koffiekopje-knoppen drukken om het opwarmproces te annuleren.



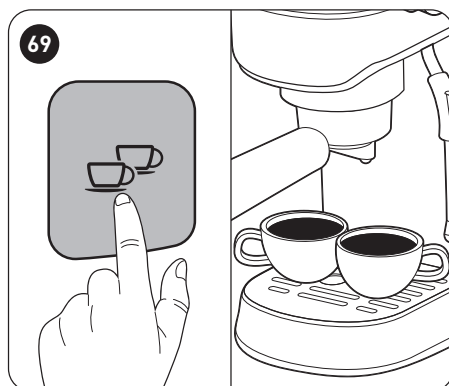
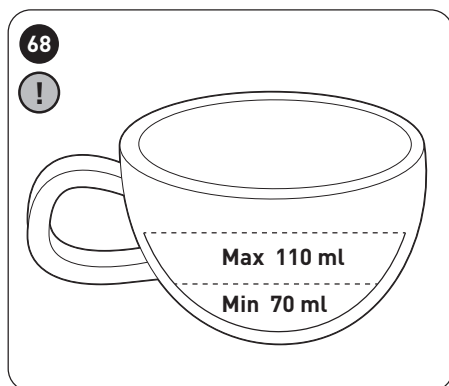
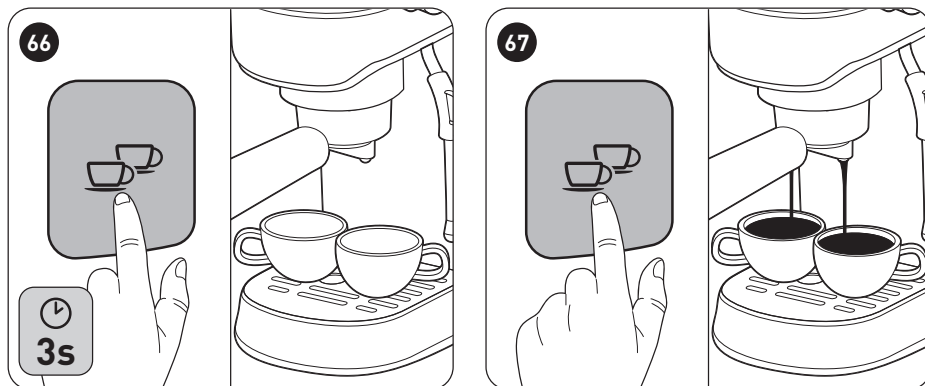
OPMERKING: Als de lampjes op het bedieningspaneel blijven knipperen, schakel het toestel uit, wacht enkele minuten en schakel het toestel vervolgens weer in.

De doseerhoeveelheid wijzigen

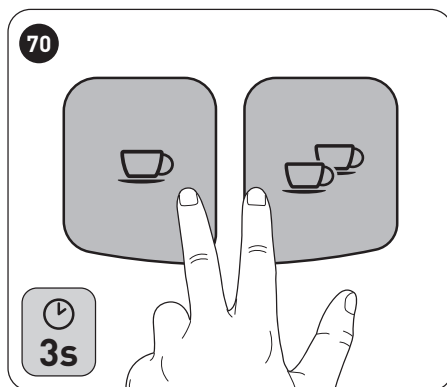
Dosering voor één kopje



Dosering voor 2 kopjes



Op de fabrieksinstellingen terugzetten



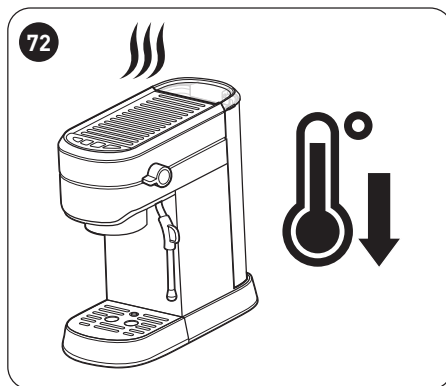
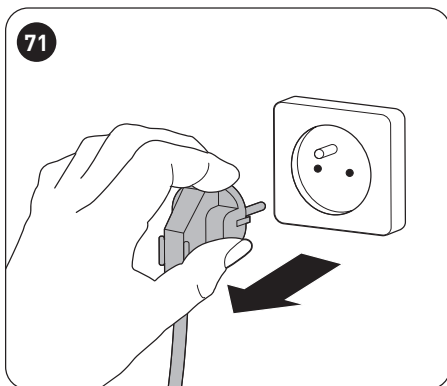
Stand-bymodus

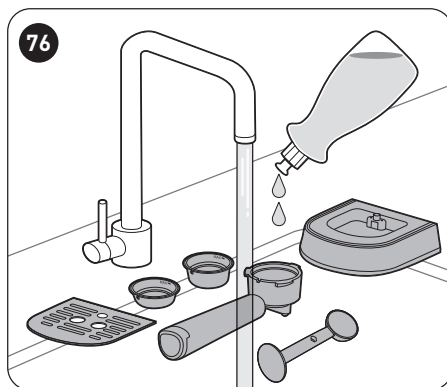
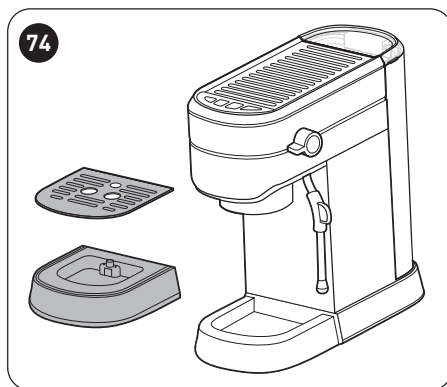
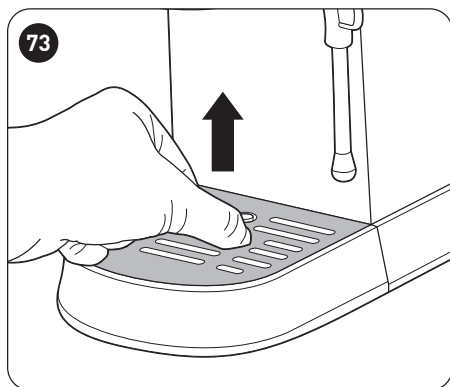
- Als er gedurende enige tijd geen handeling wordt verricht (variërend van 30 seconden tot 3 minuten, afhankelijk van de laatst verrichte handeling), dan wordt het koffiezetapparaat automatisch uitgeschakeld.
- Om het koffiezetapparaat weer in te schakelen, druk op de 1/2 kopjes of stoom-knop op het bedieningspaneel.

Reiniging en onderhoud

**WAARSCHUWING!**

- Om het risico op elektrocutie te voorkomen, haal de stekker van het toestel uit het stopcontact voordat u het toestel schoonmaakt.
- Laat het toestel volledig afkoelen alvorens het schoon te maken.
- Dompel het toestel, het snoer of de stekker niet onder in water of een andere vloeistof, het toestel bevat elektrische componenten.
- Gebruik nooit oplosmiddelen, chemische of schurende reinigingsmiddelen, staalborstels, scherpe voorwerpen of schuursponsjes om het toestel schoon te maken.





- Veeg alle onderdelen goed droog en zet ze weer in elkaar voordat u het toestel gebruikt.


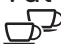



Het koffiezetapparaat ontkalken



WAARSCHUWING!

- Het toestel regelmatig ontkalken zal de levensduur van het koffiezetapparaat ten goede komen.
- Hoe vaak het apparaat ontkalkt moet worden, hangt af van de hardheid van het water en de gebruiksfrequentie van uw koffiezetapparaat.
- Gebruik alleen ontkalkingsmiddelen die voor dit specifieke doel zijn gemaakt en volg de instructies van de fabrikant nauwkeurig op.
- Het gebruik van gefilterd water beperkt de hoeveelheid kalkaanslag in het koffiezetapparaat.

Na 500 koffiezetcycli knipperen alle controlelampjes 5 keer om u erop te wijzen dat het koffiezetapparaat ontkalkt moet worden. Deze waarschuwing verschijnt telkens als u het koffiezetapparaat inschakelt, totdat het ontkalkt wordt.

- Vul het waterreservoir tot aan de **MAX**-markering (1L) en voeg dan het ontkalkingsmiddel toe volgens de instructies van de fabrikant.
- Volg de stappen **6** - **16** om het koffiezetapparaat voor te verwarmen.
- Druk op de  knop om een koffiezetcyclus voor 2 kopjes te starten. Schakel het koffiezetapparaat vervolgens 5 minuten uit. Herhaal deze stap 3 keer.
- Leeg het waterreservoir van de ontkalkingsoplossing.
- Vul het waterreservoir met gedestilleerd water. Druk op de  knop om een koffiezetcyclus voor 2 kopjes te starten. Herhaal deze stap vervolgens 2-3 keer om alle resten van de ontkalkingsoplossing weg te spoelen.
- Na het ontkalken kan het nodig zijn om de waarschuwing voor ontkalken te annuleren: houd de ,  en  knop gedurende 3 seconden tegelijkertijd ingedrukt.



OPMERKING: Giet de water/ontkalkingsoplossing niet weg in een geëmailleerde waterbak. Gebruik dezelfde oplossing niet opnieuw. In geval van een onbevredigend resultaat, herhaal de bovenstaande stappen.

- U kunt ook de bovenstaande stappen volgen en het koffiezetapparaat reinigen met een azijnoplossing bestaande uit 3 kopjes witte azijn en leng vervolgens aan met water tot aan de **MAX**-markering (1L).

Probleemoplossing

Probleem	Mogelijke oorzaak	Oplossing
Er lekt water uit de bodem van het koffiezetapparaat.	<ul style="list-style-type: none"> • Er is te veel water in de druijbak. 	<ul style="list-style-type: none"> • Leeg en reinig de druijbak. Als het probleem hiermee niet is opgelost, neem contact op met het dichtstbijzijnde servicecentrum.
Er lekt water uit de zijkant van de metalen filter of de filterhouder.	<ul style="list-style-type: none"> • Gemalen koffie op de filterrand verhindert een goede afdichting rond de filter. 	<ul style="list-style-type: none"> • Verwijder het teveel aan gemalen koffie
De koffie smaakt naar azijn.	<ul style="list-style-type: none"> • Onjuiste reiniging. 	<ul style="list-style-type: none"> • Reinig het koffiezetapparaat zoals aangegeven in de sectie Voor het eerste gebruik.
	<ul style="list-style-type: none"> • De koffie werd in een hete of natte omgeving of te lang bewaard en is bedorven. 	<ul style="list-style-type: none"> • Bewaar de gemalen koffie in een luchtdichte pot op een koele, droge plaats, zoals een koelkast.
Het koffiezetapparaat kan niet worden ingeschakeld.	<ul style="list-style-type: none"> • De stroom is verkeerd aangesloten. 	<ul style="list-style-type: none"> • Steek de stekker in een stopcontact en zorg ervoor dat de stekker juist is aangebracht.

Probleem	Mogelijke oorzaak	Oplossing
De stomer schuimt de melk niet op.	• De stomer is niet voorverwarmd.	• Druk op de stoomknop om de stomer te activeren en wacht totdat het lampje stopt met knipperen en continu op het bedieningspaneel brandt.
	• De houder is te groot en niet de juiste vorm.	• Gebruik een hoge, smalle kan.
	• De verkeerde soort melk wordt gebruikt.	• Gebruik volle of halfvolle melk.

Opslag



WAARSCHUWING!

Voordat u het apparaat opbergt, haal de stekker uit het stopcontact en laat het apparaat volledig laten.

- Als u denkt het apparaat langere tijd niet te gebruiken, raden wij u aan het apparaat schoon te maken en het vervolgens in de oorspronkelijke verpakking op een koele, droge plaats op te bergen, uit de buurt van direct zonlicht, overmatig vuil en stof, en buiten het bereik van kinderen of huisdieren.

¡Muchas gracias!

Muchas gracias por haber elegido nuestro producto COSYLIFE. Seleccionados, testados y recomendados por ELECTRO DEPOT, los productos de la marca COSYLIFE le aseguran una utilización sencilla, un rendimiento fiable y una calidad incuestionable.

Con este dispositivo puede estar seguro de que siempre quedará satisfecho al utilizarlo. Le damos la bienvenida a ELECTRO DEPOT.

Visite nuestra página web: www.electrodepot.es



ELECTRO DEPOT

74

ES

A

Descripción del aparato

Piezas
Uso del producto
Especificaciones

B

Utilización del aparato

Antes del primer uso
Preparar un espresso
Preparar agua caliente
Calentar/espumar leche
Cambiar la cantidad dispensada

C

Limpieza y mantenimiento

Limpieza y mantenimiento
Solución de problemas
Almacenamiento

Antes de utilizar el aparato, lea detenidamente el Manual y el folleto de Advertencias Reglamentarias. Guarde estas instrucciones para futuras consultas y entréguelas a los nuevos propietarios del aparato.

Piezas

- | | |
|--|------------------------------------|
| A Panel de control | E Placa de goteo |
| 1 Botón de encendido | F Bandeja de goteo |
| 2 Botón de 1 taza de café | G Tapa del depósito de agua |
| 3 Botón de 2 tazas de café | H Asa |
| 4 Botón de vapor | I Depósito de agua |
| B Mando de control | J Mango de vapor |
| C Filtro metálico de 1 taza
Filtro metálico de 2 tazas | K Vaporizador |
| D Portafiltros | L Cuchara medidora |

Uso del producto

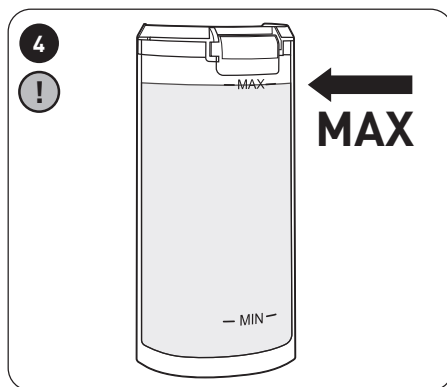
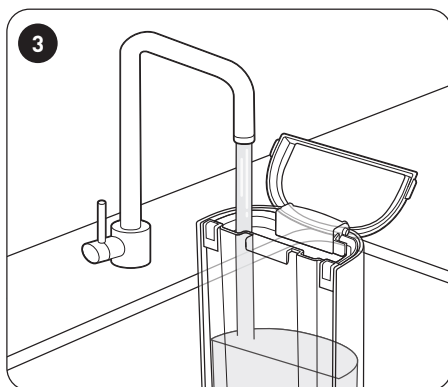
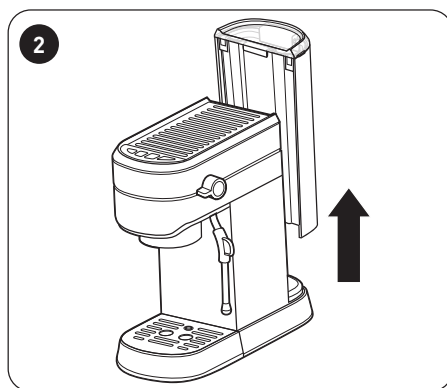
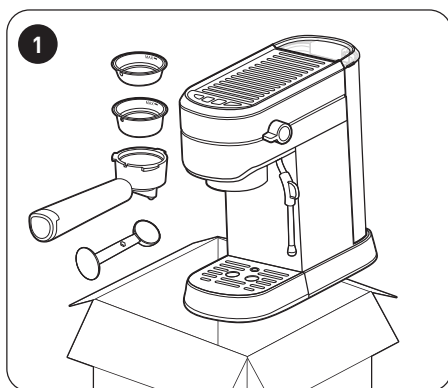
- Este aparato está diseñado para preparar café y hervir agua y no deberá utilizarse para ningún otro fin. Está destinado únicamente a un uso doméstico y no deberá utilizarse para fines comerciales. Cualquier otro uso podría dañar el producto o provocar lesiones.

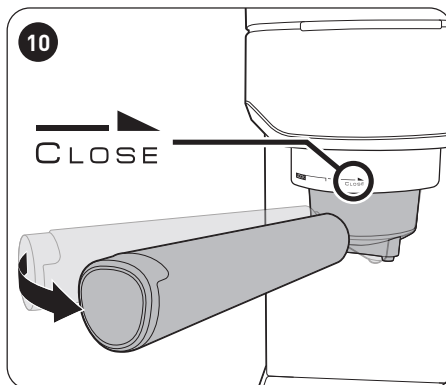
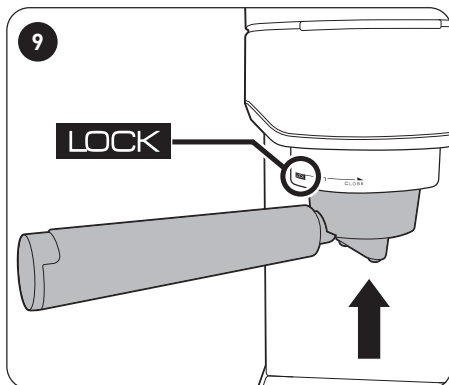
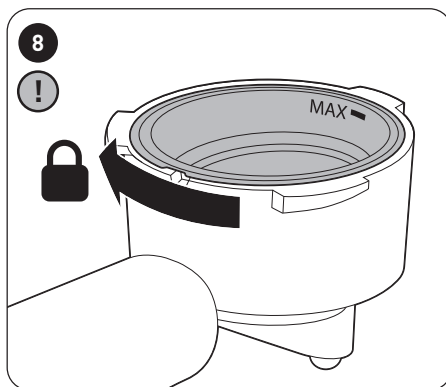
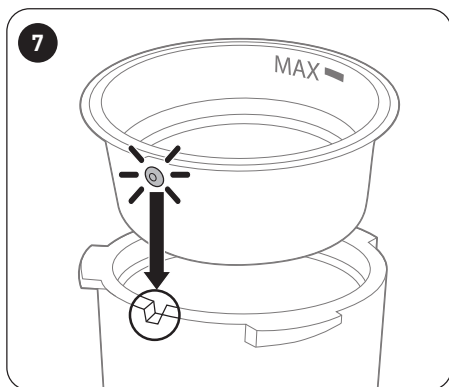
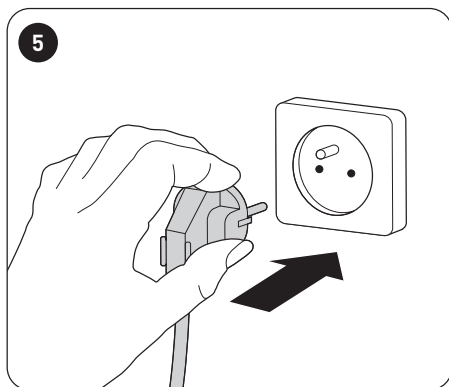
Especificaciones

Modelo:	973757 – CL-EXM15X
Tensión de alimentación:	220-240 V~, 50-60 Hz
Consumo de energía:	1250-1450W
Capacidad:	1 L máx./0,2 L mín. Máx. 8 tazas grandes/mín. 6 tazas pequeñas
Clase de protección:	Clase I

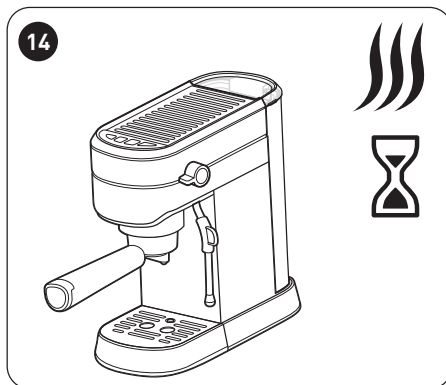
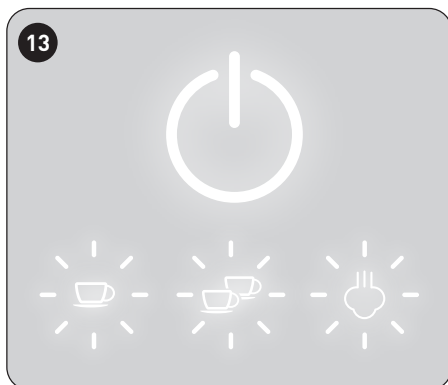
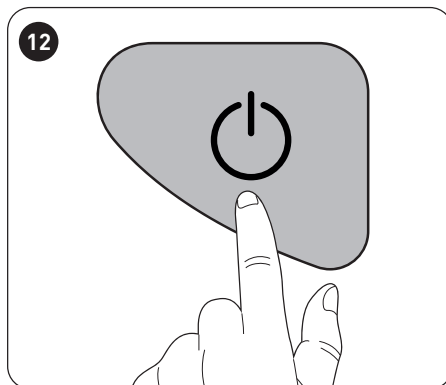
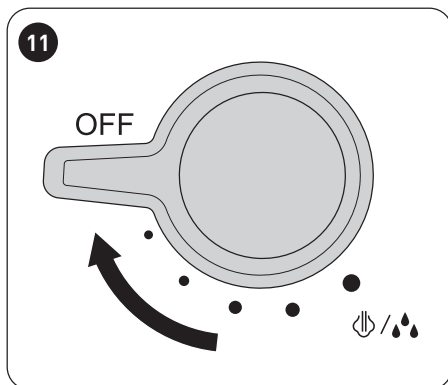
Antes del primer uso

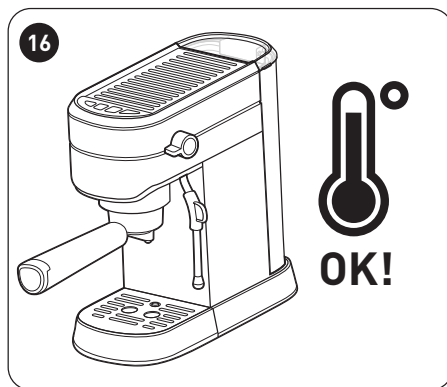
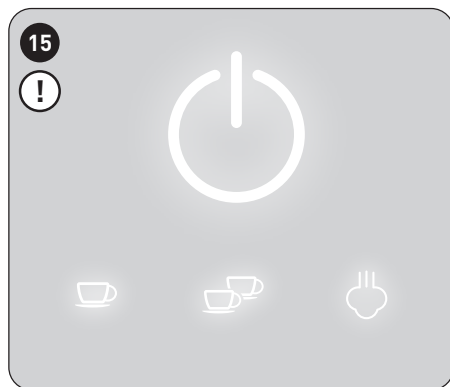
- Coloque el aparato sobre una superficie estable, plana, antideslizante y resistente al calor.
- No coloque el aparato cerca del borde de una encimera donde podría caerse accidentalmente.
- No coloque el aparato sobre una superficie caliente, como una cocina de gas.
- Desenrolle completamente el cable de alimentación.
- Limpie el aparato para eliminar cualquier residuo del proceso de fabricación. El aparato podrá desprender un ligero olor cuando empiece a utilizarlo. Esto es normal debido a su novedad y no indica un defecto de fabricación o peligro.



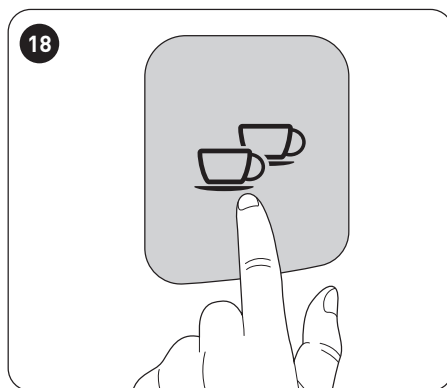
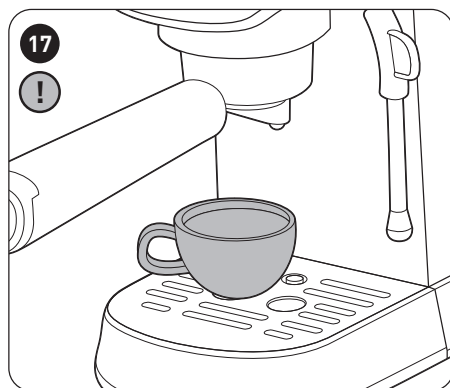


- 10 ! Asegúrese de que el portafiltros esté fijado firmemente en la posición **CLOSE**. Coloque una taza de café (no incluida) sobre la placa de goteo, asegurándose de colocarla debajo de la boquilla del portafiltros.





- 15 ! Las luces del panel de control dejarán de parpadear cuando el aparato se haya precalentado.



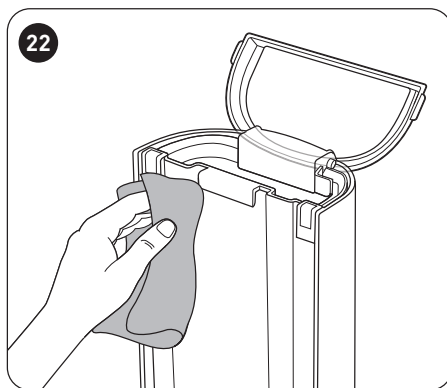
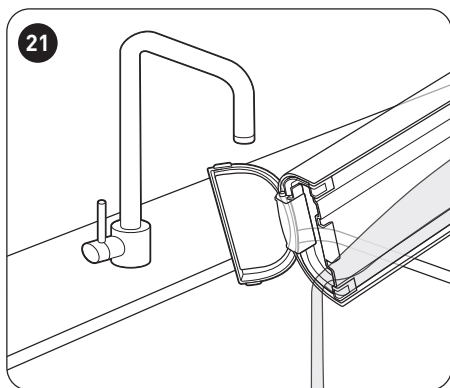
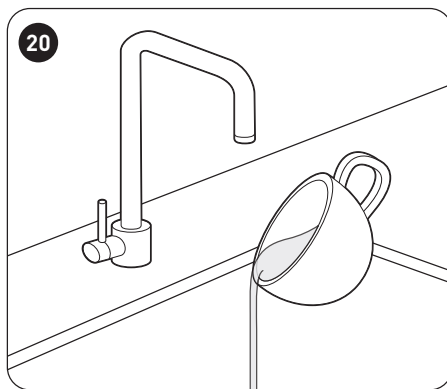
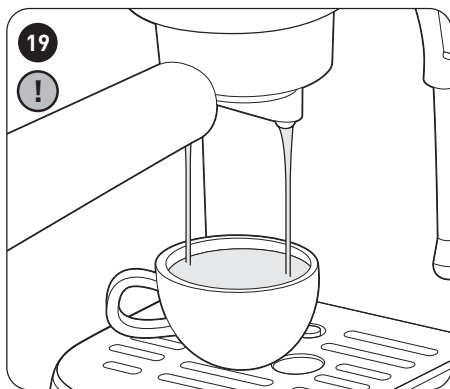
- 17 ! Coloque una taza de café (**no incluida**) sobre la placa de goteo, asegurándose de colocarla debajo de la boquilla del portafiltros.



Durante el primer uso, o cuando haya aire en el aparato, podría escucharse un ruido durante unos 20 segundos mientras el agua se bombea a través de la cafetera.

B

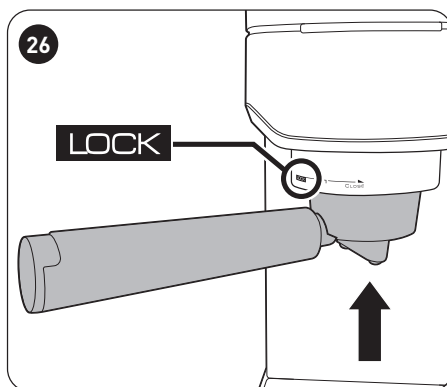
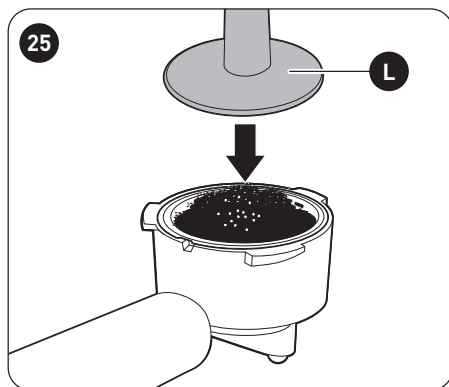
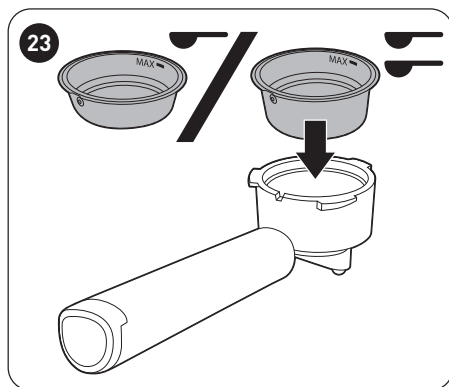
Utilización del aparato

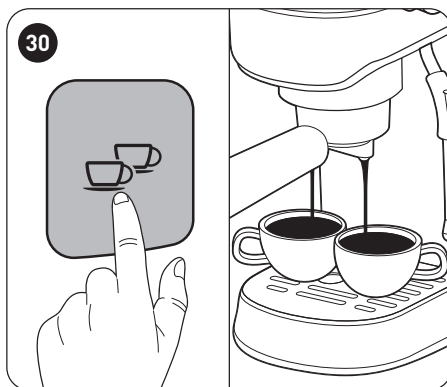
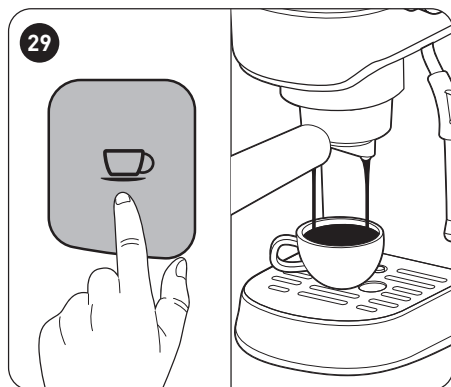
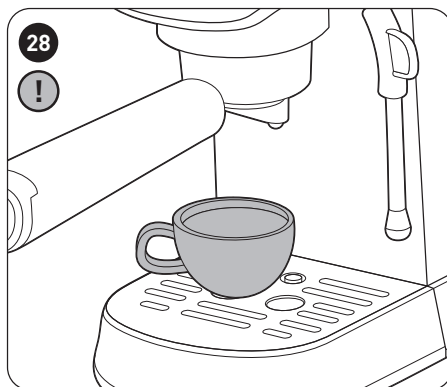
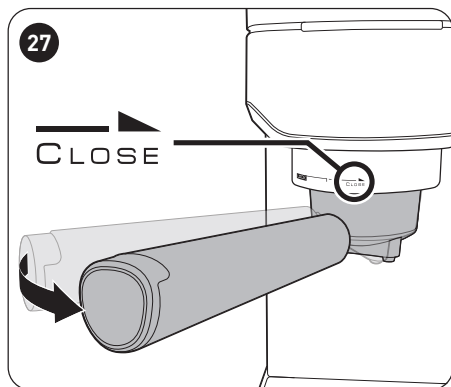



ADVERTENCIA: Si no hay suficiente agua en el depósito de agua de la cafetera, esta dejará de dispensar agua y las luces indicadoras del panel de control parpadearán. Después de llenar el depósito, espere unos minutos a que el aparato se inicialice.

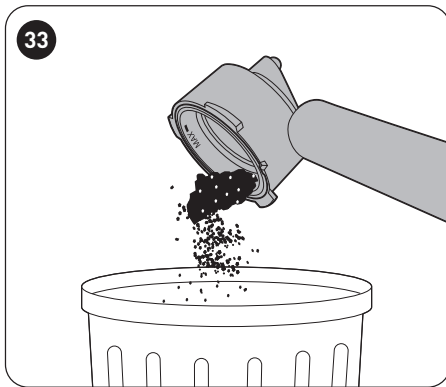
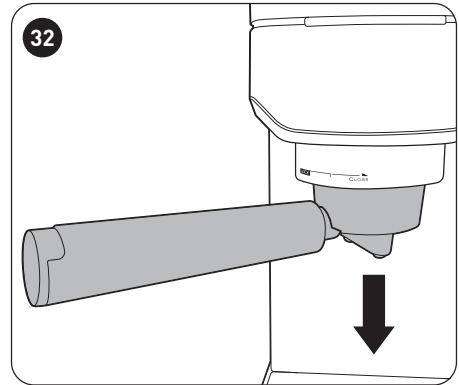
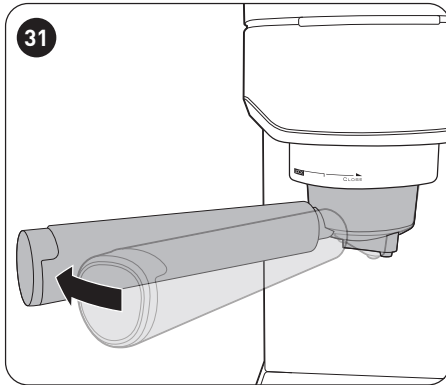
Preparar un espresso

- Para conseguir los mejores resultados, precaliente siempre el aparato tal y como se indica en los pasos **2** - **16**.

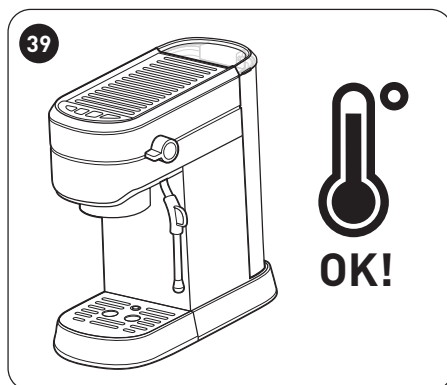
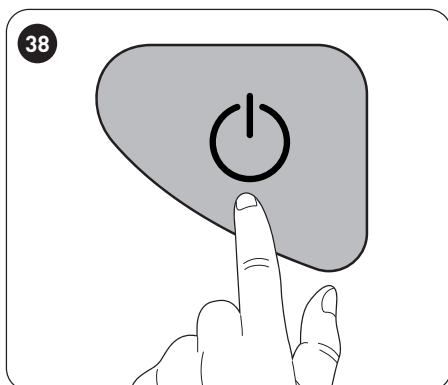
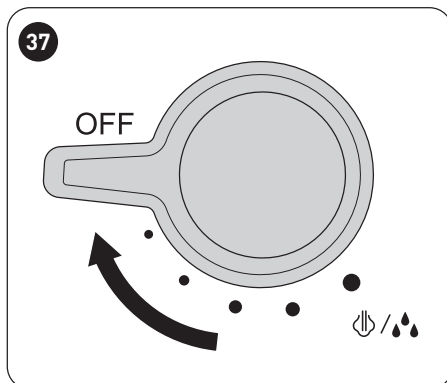
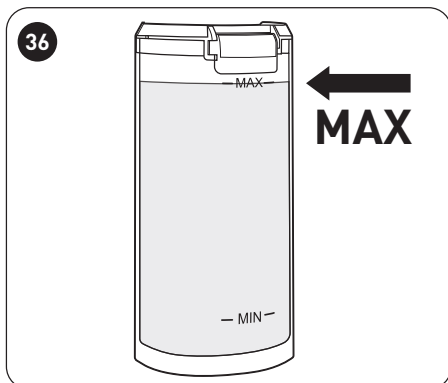
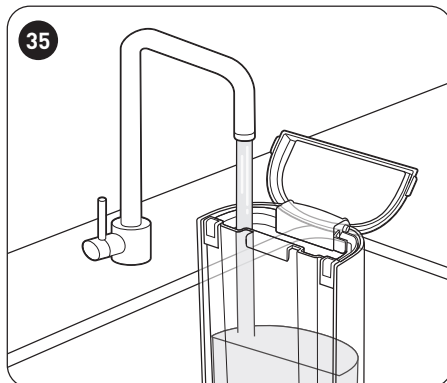
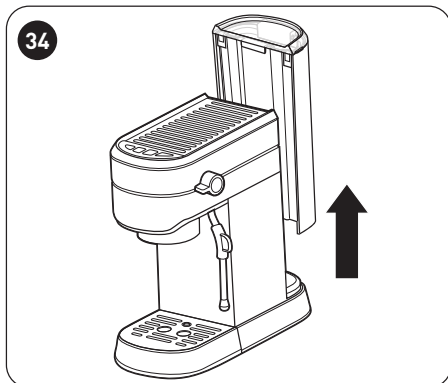


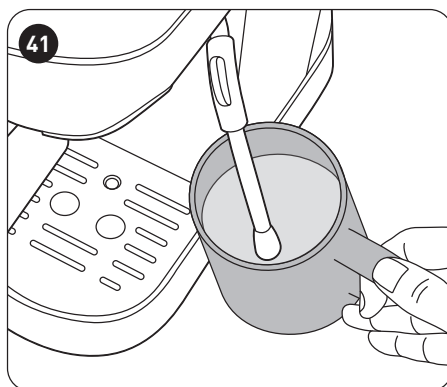
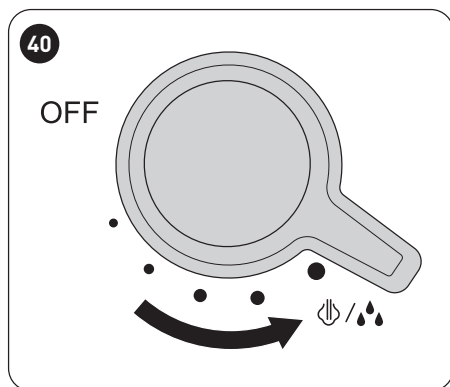


- 29  No deje la cafetera desatendida mientras prepara el café, por si acaso necesita recolocar la taza para recoger el café o evitar que este se derrame fuera de la taza.
- 30 Cuando ya no salga más café por la boquilla del portafiltros, un pitido le indicará que su café ya está listo.



Preparar agua caliente





Calentar/espumar leche

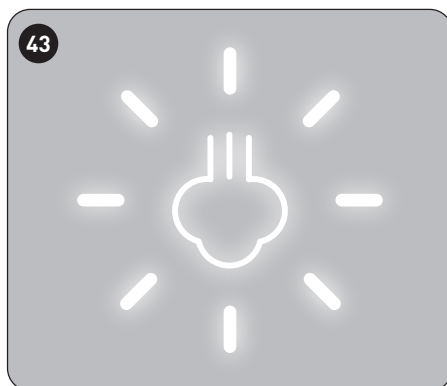
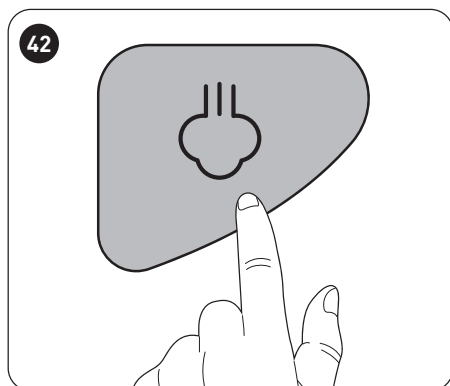
⚠ Utilice esta función para calentar y espumar la leche para preparar un café con leche o un capuchino. No llene excesivamente la jarra de leche, ya que el volumen de la leche aumenta cuando se añade vapor para calentarla y espumarla.

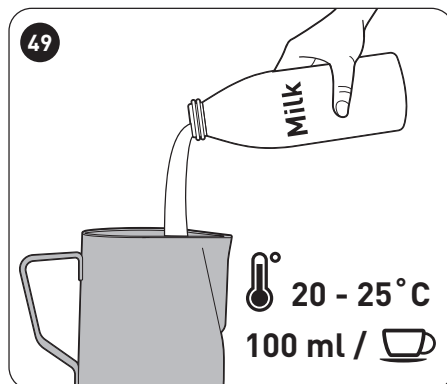
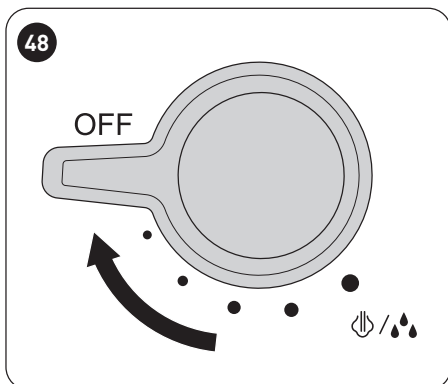
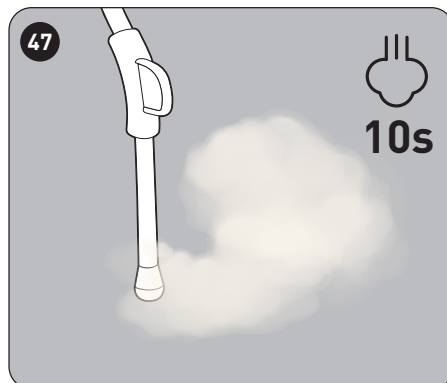
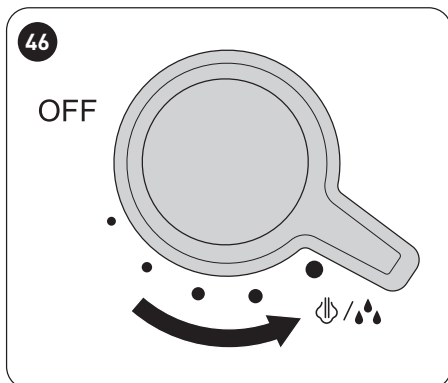
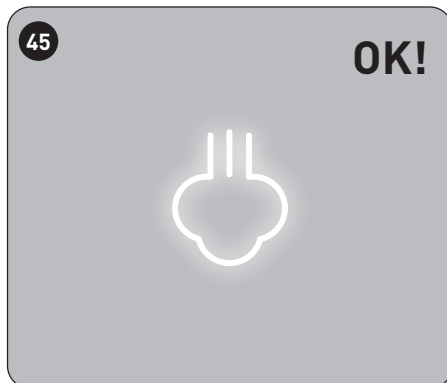
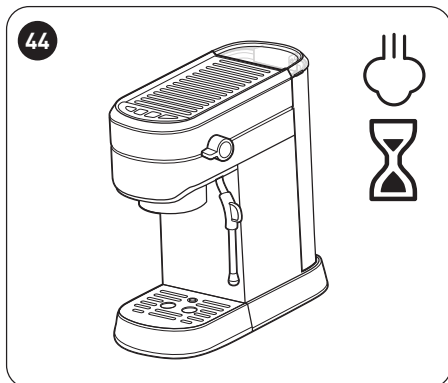
☕ 23 - 33 Elija una taza que sea lo suficientemente grande como para contener el volumen total del café y la leche necesarios para su café con leche o capuchino.

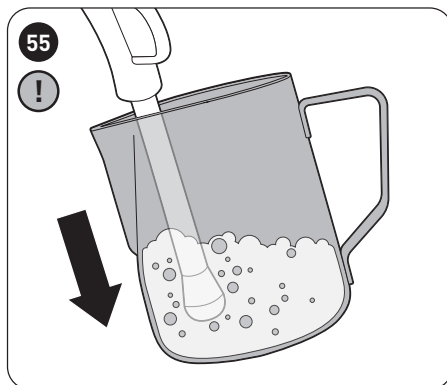
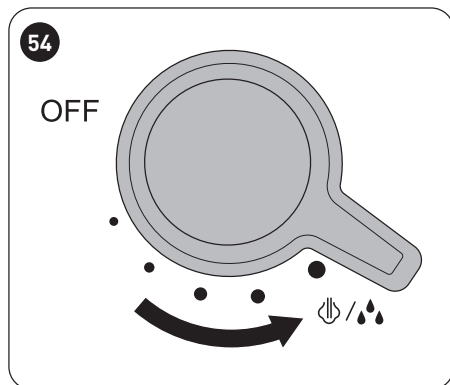
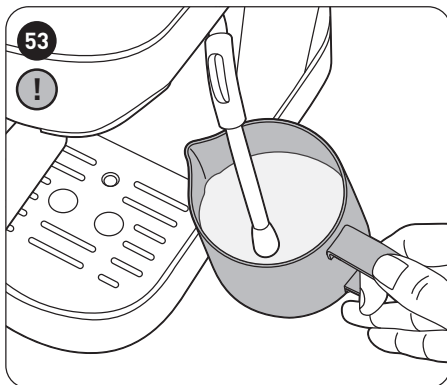
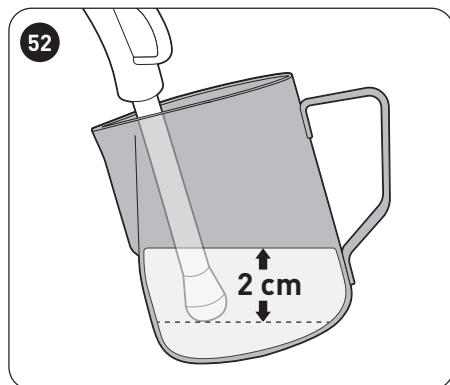
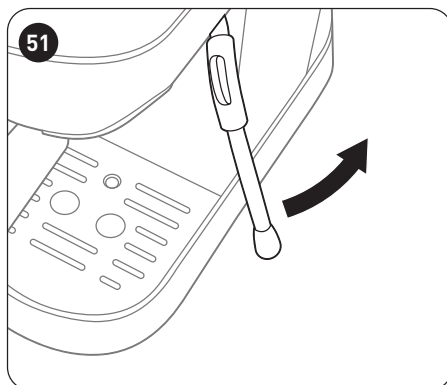
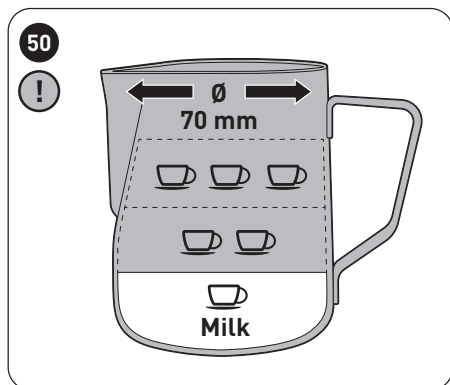


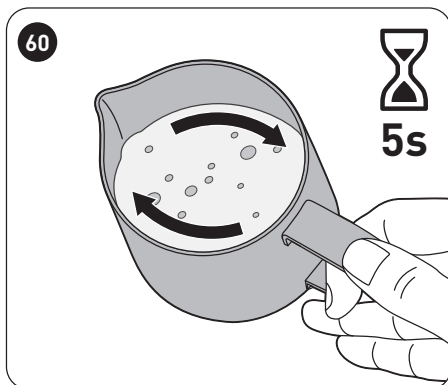
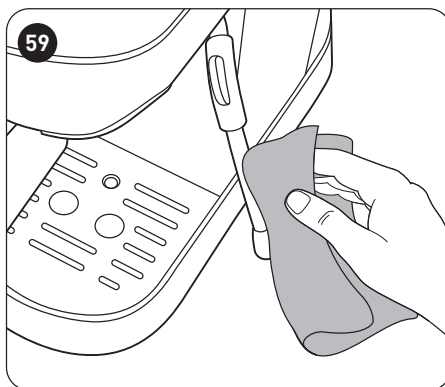
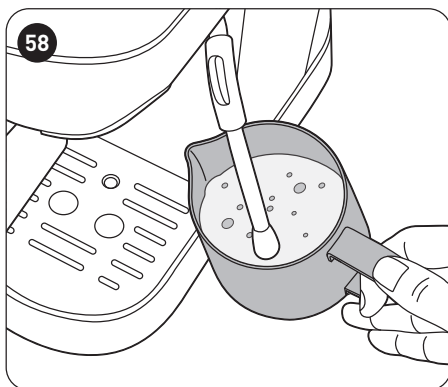
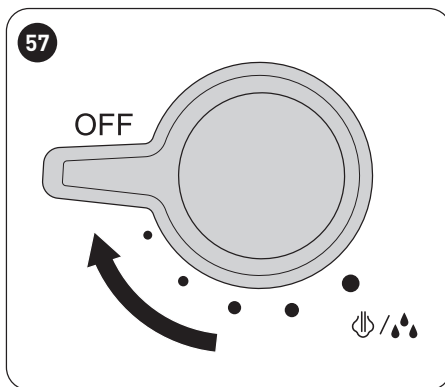
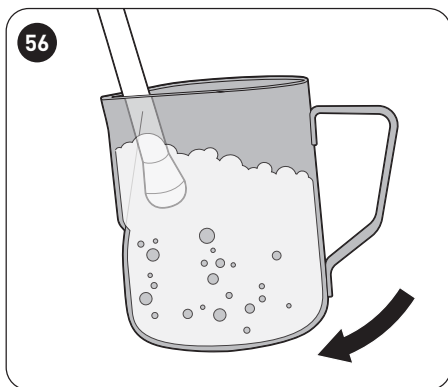
ATENCIÓN: ¡El vapor caliente puede provocar quemaduras! Mantenga las manos y el rostro alejados del extremo del vaporizador donde la boquilla libera el vapor.


- Siga los pasos 2 - 5 y luego 11 - 16 para precalentar el aparato.









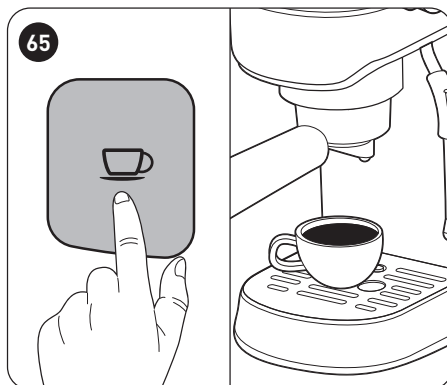
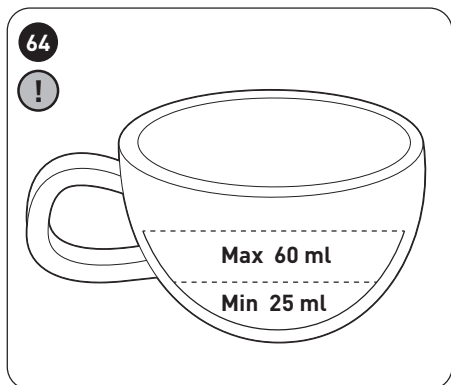
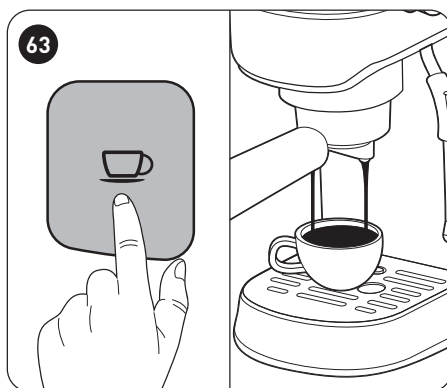
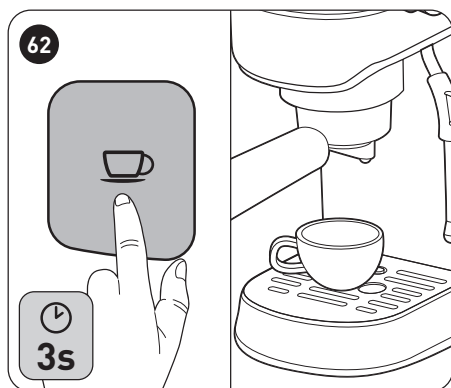
- ⓘ Después de usar el vaporizador, podrá empezar a preparar otra taza de café inmediatamente. Sin embargo, si las luces del panel de control parpadean rápidamente, significará que la temperatura del agua es demasiado alta. Coloque una jarra vacía debajo de la boquilla de vapor. Gire el mando de control hasta el ajuste de agua caliente  y saldrá agua caliente hasta que la temperatura haya bajado lo suficiente. Cuando la bomba se detenga, gire el mando de control hasta la posición OFF y ya podrá reanudar la preparación de café. O bien, si no desea otro café, pulse cualquiera de los botones de taza de café para cancelar el calentamiento.



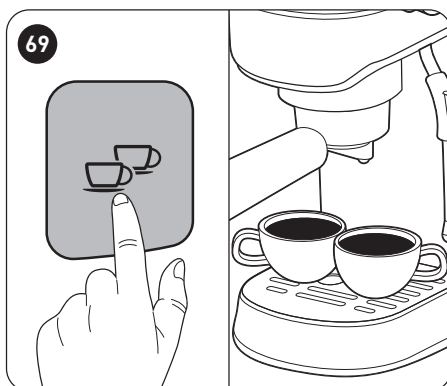
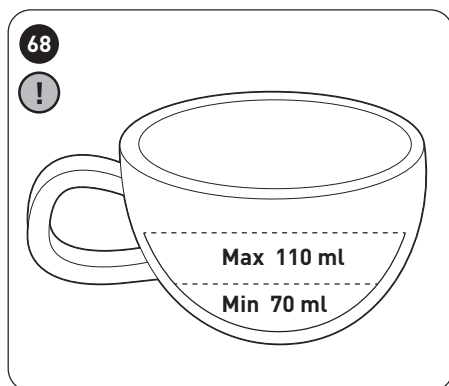
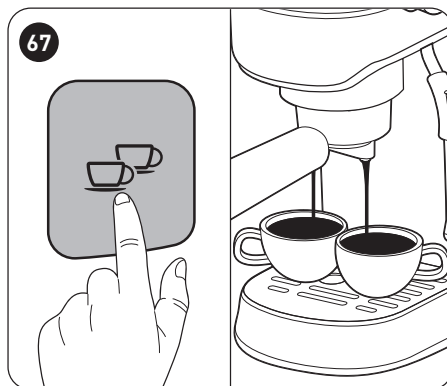
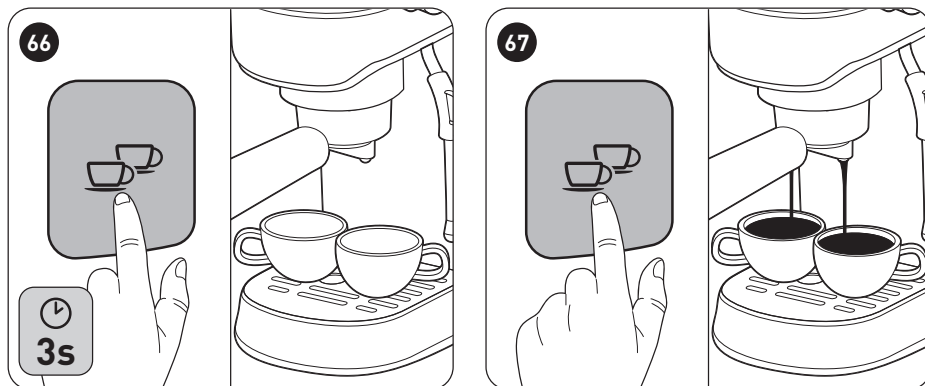
NOTA: Si las luces del panel de control siguen parpadeando, apague el aparato, espere unos minutos y vuelva a encenderlo.

Cambiar la cantidad dispensada

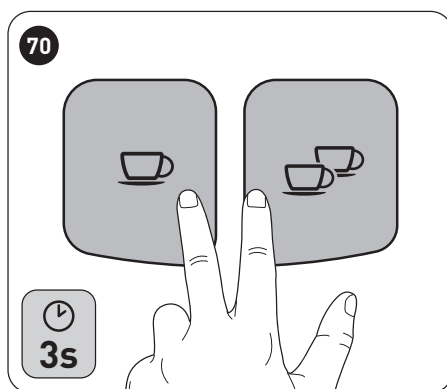
Dispensar una sola taza



Dispensar 2 tazas



Restaurar los ajustes de fábrica

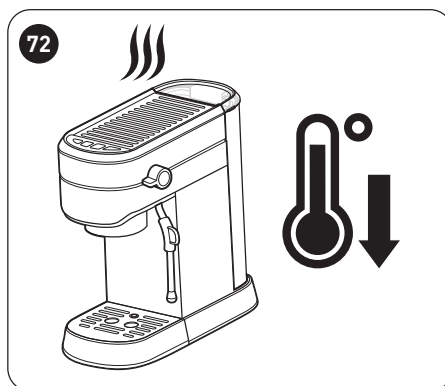
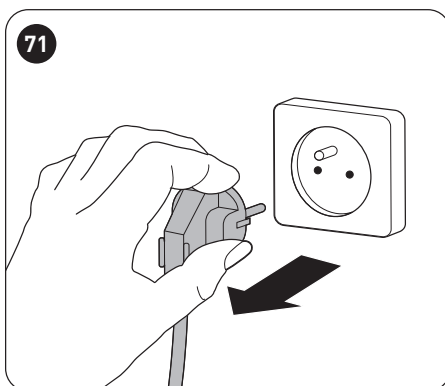


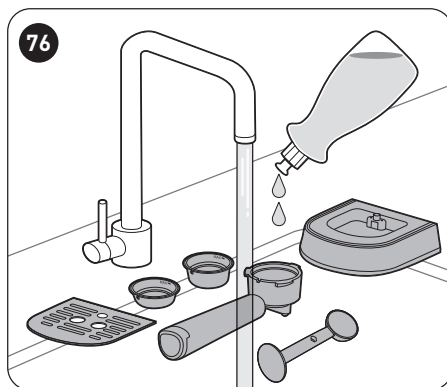
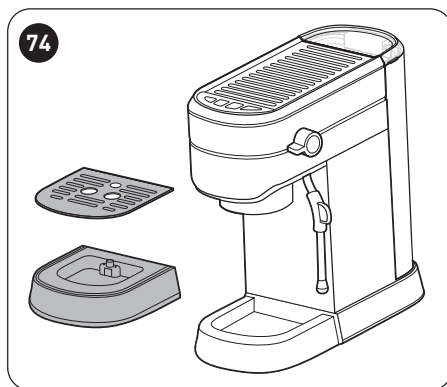
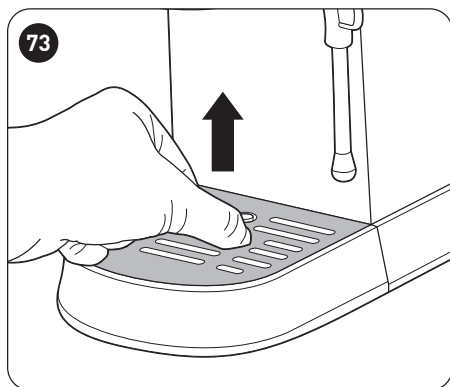
Modo de espera

- Si no realiza ninguna acción durante un periodo de tiempo (entre 30 segundos y 3 minutos, dependiendo de la última acción realizada), la cafetera se apagará automáticamente.
- Para reactivar la cafetera, pulse el botón de 1/2 tazas o el botón de vapor en el panel de control.

Limpieza y mantenimiento**¡ADVERTENCIA!**

- Para evitar el riesgo de electrocución, desenchufe el aparato de la toma de corriente antes de limpiarlo.
- Deje que el aparato se enfríe completamente antes de limpiarlo.
- No sumerja el aparato, el cable de alimentación ni el enchufe en el agua ni en ningún otro líquido, ya que contienen componentes eléctricos.
- Nunca utilice disolventes, productos de limpieza químicos o abrasivos, cepillos de alambre, objetos afilados ni estropajos para limpiar el aparato.





- Seque bien todas las piezas y vuelva a montarlas antes de utilizar el aparato.

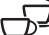




Descalcificar la cafetera



¡ADVERTENCIA!

- Si descalcifica regularmente la cafetera, alargará su vida útil.
- La frecuencia necesaria para la descalcificación variará según la dureza del agua y la cantidad de veces que utilice la cafetera.
- Utilice únicamente descalcificadores fabricados para este fin concreto y siga estrictamente las instrucciones del fabricante.
- El uso de agua filtrada reducirá la cantidad de cal en la cafetera.

Después de 500 ciclos de preparación de café, todas las luces indicadoras parpadearán 5 veces para avisarle de que la cafetera necesita descalcificarse. Este aviso seguirá apareciendo cada vez que encienda la cafetera hasta que la descalcifique.

- Llene el depósito de agua hasta la marca **MAX** (1 L) y, a continuación, añada el descalcificador siguiendo las instrucciones del fabricante.
- Siga los pasos **6** - **16** para precalentar la cafetera.
- Pulse el botón  para realizar un ciclo de 2 tazas. A continuación, apague la cafetera durante 5 minutos. Repita este paso 3 veces.
- Vacíe la solución descalcificadora del depósito de agua.
- Llene el depósito de agua con agua destilada. Pulse el botón  para realizar un ciclo de 2 tazas. A continuación, repita este paso 2 ó 3 veces para eliminar cualquier resto de la solución descalcificadora que haya podido quedar.
- Una vez haya finalizado la descalcificación, deberá cancelar el aviso de descalcificación: Presione a la vez los botones ,  y  por 3 segundos.



NOTA: No eche la solución descalcificadora/agua en un recipiente de agua esmaltado. No reutilice la misma solución. En caso de resultados insatisfactorios, repita los pasos anteriores.

- O bien, también puede seguir los pasos anteriores y limpiar la cafetera con una solución de vinagre compuesta por 3 tazas de vinagre blanco a la que añadirá agua hasta la marca **MAX** (1 L).

Solución de problemas

Problema	Posible causa	Solución
Sale agua por el fondo de la cafetera.	<ul style="list-style-type: none"> • Hay demasiada agua en la bandeja de goteo. 	<ul style="list-style-type: none"> • Vacíe y limpie la bandeja de goteo. Si esto no resuelve el problema, contacte con el centro de servicio técnico más cercano.
El agua sale por el lado del filtro metálico o el portafiltros.	<ul style="list-style-type: none"> • Hay posos de café en el borde del filtro que están impidiendo el cierre hermético alrededor del filtro. 	<ul style="list-style-type: none"> • Elimine el exceso de posos de café.
El café sabe a vinagre.	<ul style="list-style-type: none"> • Limpieza incorrecta. • El café se ha guardado en un lugar cálido o húmedo, o durante demasiado tiempo, y se ha estropeado. 	<ul style="list-style-type: none"> • Limpie la cafetera tal y como se indica en el apartado Antes del primer uso. • Guarde el café molido en frascos herméticos en un lugar fresco y seco, como el frigorífico.
La cafetera no se enciende.	<ul style="list-style-type: none"> • La alimentación no está conectada correctamente. 	<ul style="list-style-type: none"> • Conecte el enchufe a una toma de corriente, asegurándose de que el enchufe esté fijado firmemente en su posición.

Problema	Posible causa	Solución
El vaporizador no está espumando la leche.	• El vaporizador no se ha precalentado.	• Pulse el botón de vapor para activar el vaporizador y espere a que deje de parpadear y permanezca encendido en el panel de control.
	• El contenedor es demasiado grande y no tiene la forma correcta.	• Utilice una jarra alta y estrecha.
	• Se está utilizando un tipo de leche inadecuado.	• Utilice leche entera o semidesnatada.

Almacenamiento



¡ADVERTENCIA!

Antes de guardar el aparato, desenchúfelo de la toma de corriente y deje que se enfríe por completo.

- Si no tiene previsto utilizar el aparato durante un periodo prolongado de tiempo, le recomendamos que lo limpie y lo guarde en su embalaje original en un lugar fresco y seco, alejado de la luz directa del sol, de la suciedad y el polvo excesivos, y fuera del alcance de los niños y los animales domésticos.

CONDITION DE GARANTIE

FR

Ce produit est garanti pour une période de 2 ans à partir de la date d'achat*, contre toute défaillance résultant d'un vice de fabrication ou de matériau. Cette garantie ne couvre pas les vices ou les dommages résultant d'une mauvaise installation, d'une utilisation incorrecte ou de l'usure anormale du produit.

*sur présentation du ticket de caisse.

WARRANTY CONDITIONS

EN

This product is guaranteed against faults caused by defects in manufacturing or the materials used for a period of two years, starting from the date of purchase.* This warranty does not cover defects or damage caused by failure to install the device correctly, incorrect use of the product, or excessive wear and tear.

*proof of purchase required.

GARANTIEVOORWAARDEN

NL

Dit product wordt gegarandeerd voor een periode van 2 jaar vanaf de aankoopdatum*, voor elke storing die het gevolg is van een fabricagefout of het materiaal. Gebreken of schade door slechte installatie, onjuist gebruik of abnormale slijtage van het product worden niet gedekt door deze garantie.

*op vertoon van kassabon.

CONDICIONES DE GARANTÍA

ES

El certificado de garantía de este producto tiene una duración de 3 años a partir de la fecha de compra* que se limita a los defectos de fabricación y averías del material. Se excluyen de la garantía deficiencias o daños originados por una mala instalación, errores en la manipulación o por un uso inadecuado.

*previa presentación del comprobante de compra.

ELECTRO DEPOT

1 route de Vendeville

59155 FACHES-THUMESNIL - FRANCE

