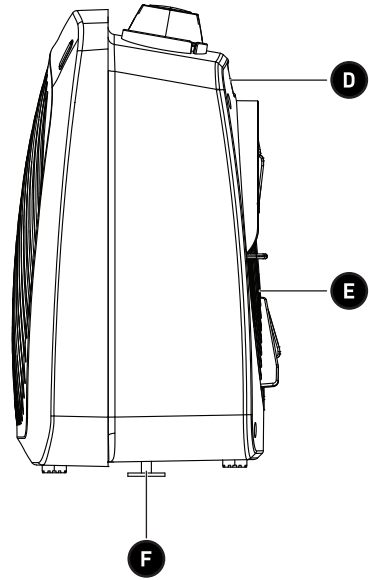
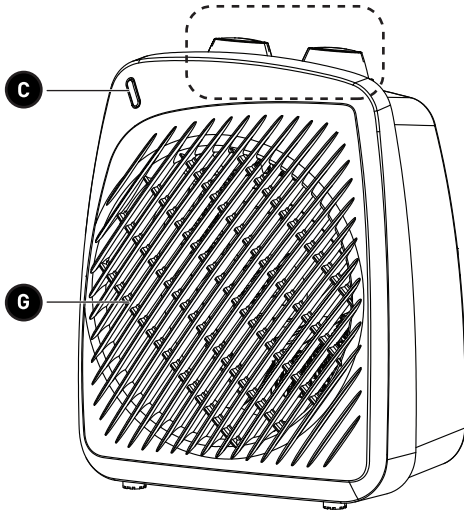
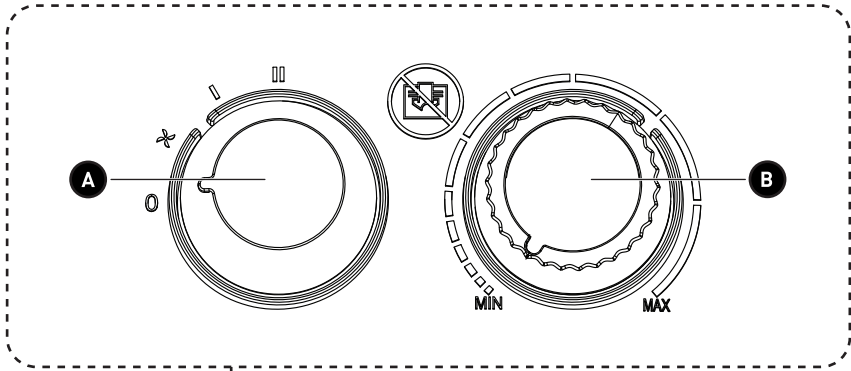


Bathroom Heater
Radiateur soufflant pour salle de bains
Badkamerkachel
Calefactor de baño

992004

INSTRUCTIONS FOR USE02
CONSIGNES D'UTILISATION10
GEBRUIKSAANWIJZINGEN18
INSTRUCCIONES DE USO26

VALBERG





Thank you!

Thank you for choosing this VALBERG product. VALBERG products are chosen, tested, and recommended by ELECTRO DEPOT, so you can be sure you are getting a top-quality, easy-to-use product that won't let you down.

We're confident your new device will be a pleasure to use every day!

Welcome to ELECTRO DEPOT.



Table of Contents

A

Product overview

Parts
Product overview
Intended use
Specifications

B

Product usage

Unit placement
Operation

C

Cleaning and maintenance

Cleaning and maintenance
Storage

Parts

- A** Control knob (Off / Fan / Low heat I / High heat II)
- B** Temperature knob
- C** Red indicator light
- D** Carrying handle (on the back)
- E** Air inlet (on the back)
- F** Tip-over sensor
- G** Air outlet

Product overview

- Unpack and remove all labels from the unit except the nameplate. Please check that all parts are included and intact. If the unit is damaged or faulty, do not use it and take it to your retailer or after-sales service centre.
- Keep all packaging out of the reach of children. There is a risk of accidents if children play with packaging materials.

Intended use

- This product is for domestic use only. It has not been designed for industrial or professional use.
- Any other use may damage the unit or cause injury.

Specifications

Model:	992004
Operating voltage:	220-240 V~, 50-60 Hz
Rated power:	Fan – 16 W Low heat I – 1000 W High heat II – 1800-2000 W
Dimensions (W x D x H):	20.6 x 14.5 x 25.5 cm
Weight:	1.05 kg
Protection class:	Class II

This product complies with the requirements imposed by directives 2014/35 / EC (repealing the Directive 73/23 / EEC as amended by Directive 93/68 / EEC) and 2014/30 / EC (repealing the Directive 89/336 / EEC).

Information requirements for electric local space heaters

P

Model identifier(s): 992004

Item	Symbol	Value	Unit
Thermal power			
Nominal thermal power	P_{nom}	1.8-2.0	kW
Minimum thermal power (indicative)	P_{min}	0.9	kW
Maximum continuous thermal power	$P_{max, c}$	2.0	kW

Auxiliary power consumption

At nominal thermal power	$e_{l_{max}}$	0.0	kW
At minimum thermal power	$e_{l_{min}}$	0.0	kW
In standby mode	$e_{l_{SB}}$	0.0	W

Type of heat input for decentralised electric storage heaters only

Manual thermal load control with a built-in thermostat	No
Manual thermal load control that receives information on the room and/or outside temperature	No
Electronic thermal load control that receives information on the room and/or outside temperature	No
Fan-adjustable thermal power	No

Type of thermal power/room temperature control

Single-level thermal power control - no room temperature control	No
Manual thermal control at two or more levels - no room temperature control	No
Room temperature control with a mechanical thermostat	Yes
Electronic room temperature control	No
Electronic room temperature control and daily programmer	No
Electronic room temperature control and weekly programmer	No

Other control options (select one or more options)

Room temperature control with a presence detector	No
Room temperature control with an open-window sensor	No
Remote control option	No
Adaptive activation control	No
On time limitation	No
Black globe sensor	No

Contact details:

ELECTRO DEPOT
1 route de Vendeville
59155 FACHES-THUMESNIL- FRANCE

Unit placement

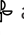
- Place the unit on a solid, level, stable and heat-resistant surface.
- The heater is suitable for use in a bathroom to provide warmth comfort in cold weather. Make sure the space has adequate ventilation.
- Place the unit at a safe distance from any source of water.
- Keep a clearance distance of at least 30 cm at the back and 50 cm at the front between the unit and any objects, such as walls, furniture, curtains, etc.



DANGER – As with most electrical appliances, electrical parts are electrically live even when the switch is off. To reduce the risk of death or serious injury by electric shock or fire:

- Never place the unit where it can fall into a bathtub, shower, swimming pool, or body of water.
- Do not place the unit on top of water. Do not expose the unit to rain, splashing or dripping water. If this occurs, stop using the appliance immediately.
- **If the unit accidentally falls into water, unplug it immediately (or turn off the circuit breaker). Do not reach into the water.**
- Do not cover the unit when in use.

Operation

1. Make sure both knobs are turned anti-clockwise to **O** (off) and the lowest setting.
2. Plug the power cable firmly into a suitable power outlet.
3. To use the fan function: Turn the Control knob to  and turn the Temperature knob clockwise until the red indicator light illuminates with a click and the fan starts running.
4. To use the heating function:
 - Turn the Control knob to low heat **I** or high heat **II**, and turn the Temperature knob clockwise until the red indicator light illuminates with a click and the heater starts warming the room with hot air.
 - Adjust the Temperature knob to a higher setting if required.
5. To turn the unit off, turn the Control knob to **O** (off) and turn the Temperature knob back to the lowest setting. Unplug the power cable from the power outlet.
6. Do not leave the appliance unattended while it is connected to the power outlet or when it is in use.

**NOTE:**

- **Tip-over protection** – The heater is designed with a tip-over sensor on the bottom that will automatically cut off the power if the unit is accidentally tipped over or tilted. Power will automatically resume once the unit is placed upright.
- **Overheat protection** – The heater is equipped with an overheat protection system to reduce the risk of fire. In case of overheating, a temperature limiting system located inside the appliance will automatically cut off the power supply. The appliance can be turned on again when all normal conditions and temperatures necessary for its operation have been restored. Identify the causes of said overheating to avoid future incidents.

Cleaning and maintenance



WARNING!

- Before cleaning, always unplug the unit from the power outlet and allow it to cool down completely.
 - Never immerse the unit, power cable or plug in water. Do not rinse the unit under the tap.
 - Do not use flammable or abrasive detergents, such as benzene or white spirit, to clean the heater.
- Clean the exterior of the unit with a soft, moist cloth. Wipe with a dry cloth. Do not let water enter the openings on the unit
 - Allow the unit to air dry completely before using or storing it.

Storage

- Always unplug the unit from the mains before storing it. Wait until the heater has cooled down before storing it.
- Store the unit in a fresh, dry and dust-free place, out of the reach of children and pets.
- Please retain the packaging and use it to store your unit when it is not in use for an extended period of time.

Merci !

Merci d'avoir choisi ce produit VALBERG.
Choisis, testés et recommandés par ELECTRO DEPOT,
les produits de la marque VALBERG vous assurent
une utilisation simple, une performance fiable et
une qualité irréprochable.
Grâce à cet appareil, vous savez que chaque utilisation
vous apportera satisfaction.

Bienvenue chez ELECTRO DEPOT.

Visitez notre site Internet : www.electrodepot.fr
www.electrodepot.be

VOTRE AVIS COMPTE !



**PARTAGEZ
VOTRE EXPERIENCE
SUR LES PRODUITS**

Parce que votre satisfaction est notre priorité, nous vous proposons
de donner votre avis sur ce produit. Il sera transmis et analysé par
nos équipes afin d'améliorer continuellement le produit.

Donnez votre avis sur <http://www.electrodepot.fr/avis-client>



ELECTRO DEPOT

10

FR

Table des matières

A

Aperçu de l'appareil

Pièces
Présentation du produit
Utilisation prévue
Spécifications

B

Utilisation de l'appareil

Positionnement de l'appareil
Fonctionnement

C

Nettoyage et entretien

Nettoyage et entretien
Rangement

Les notices sont aussi disponibles sur le site
<http://www.electrodepot.fr/sav/notices/>
<http://www.electrodepot.be/fr/sav/notices>

Pièces

- A** Bouton de réglage (Arrêt/Ventilation/Niveau de chauffage bas I/Niveau de chauffage élevé II)
- B** Bouton de température
- C** Voyant rouge
- D** Poignée de transport (à l'arrière)
- E** Entrée d'air (à l'arrière)
- F** Capteur de renversement
- G** Sortie d'air

Présentation du produit

- Déballez l'appareil et retirez toutes les étiquettes à l'exception de la plaque signalétique. Vérifiez que toutes les pièces sont incluses et intactes. Si l'appareil est endommagé ou défectueux, ne l'utilisez pas et confiez-le à votre revendeur ou à un centre de service après-vente.
- Conservez tous les emballages hors de la portée des enfants. Il existe un risque d'accident si les enfants jouent avec les matériaux d'emballage.

Utilisation prévue

- Ce produit est uniquement destiné à une utilisation domestique. Il n'a pas été conçu pour une utilisation industrielle ou professionnelle.
- Toute autre utilisation est susceptible d'endommager l'appareil ou de provoquer des blessures.

Spécifications

Modèle :	992004
Tension de fonctionnement :	220-240 V~, 50-60 Hz
Puissance nominale :	Ventilateur – 16 W Niveau de chauffage bas I – 1 000 W Niveau de chauffage élevé II – 1 800 - 2 000 W
Dimensions (l x P x H) :	20,6 x 14,5 x 25,5 cm
Poids :	1,05 kg
Classe de protection :	Classe II

Ce produit est conforme aux exigences imposées par les directives 2014/35 / CE (abrogeant la directive 73/23 / CEE telle que modifiée par la directive 93/68 / CEE) et 2014/30 / CE (abrogeant la directive 89/336 / CEE).

Exigences en matière d'information pour les appareils de chauffage électriques d'appoint

P

Identifiant(s) du modèle : 992004

Catégorie	Symbole	Valeur	Unité
-----------	---------	--------	-------

Puissance thermique

Puissance thermique nominale	P_{nom}	1,8-2,0	kW
Puissance thermique minimale (indicative)	P_{min}	0,9	kW
Puissance thermique maximale continue	$P_{max,c}$	2,0	kW

Consommation d'électricité auxiliaire

A la puissance thermique nominale	eI_{max}	0,0	kW
A la puissance thermique minimale	eI_{min}	0,0	kW
En mode veille	eI_{SB}	0,0	W

Type d'apport de chaleur, pour les dispositifs de chauffage décentralisés électriques à accumulation uniquement

Contrôle thermique manuel de la charge avec thermostat intégré	Non
Contrôle thermique manuel de la charge avec réception d'informations sur la température de la pièce et/ou extérieure	Non
Contrôle thermique électronique de la charge avec réception d'informations sur la température de la pièce et/ou extérieure	Non

Puissance thermique réglable par ventilateur Non

Type de contrôle de la puissance thermique/de la température de la pièce

Contrôle de la puissance thermique à un palier, pas de contrôle de la température de la pièce Non

Contrôle à deux ou plusieurs paliers manuels, pas de contrôle de la température de la pièce Non

Contrôle de la température de la pièce avec thermostat mécanique Oui

Contrôle électronique de la température de la pièce Non

Contrôle électronique de la température de la pièce et programmeur journalier Non

Contrôle électronique de la température de la pièce et programmeur hebdomadaire Non

Autres options de contrôle (sélectionner une ou plusieurs options)

Contrôle de la température de la pièce, avec détecteur de présence Non

Contrôle de la température de la pièce , avec détecteur de fenêtre ouverte Non

Option contrôle à distance Non

Contrôle adaptatif de l'activation Non

Limitation de la durée d'activation Non

Capteur à globe noir Non

Coordonnées de contact : ELECTRO DEPOT
1 route de Vendeville
59155 FACHES-THUMESNIL- FRANCE

Positionnement de l'appareil


- Placez l'appareil sur une surface robuste, plane et stable qui résiste à la chaleur.
- Ce radiateur peut être utilisé dans une salle de bains pour apporter une chaleur confortable par temps froid. Assurez-vous que la pièce est suffisamment ventilée.
- Placez l'appareil à une distance de sécurité de tout point d'eau.
- Laissez un espace libre d'au moins 30 cm à l'arrière et 50 cm à l'avant entre le radiateur et tout objet, comme un mur, un meuble, des rideaux, etc.



DANGER – Comme pour la plupart des appareils électriques, les composants électriques restent sous tension même si l'appareil est éteint. Pour réduire les risques de mort ou de blessures graves dus à une électrocution ou un incendie :

- Ne placez jamais l'appareil à un endroit d'où il peut tomber dans une baignoire, une douche, une piscine ou tout autre point d'eau.
- Ne pas placer l'appareil sur de l'eau. N'exposez pas l'appareil à la pluie, à des éclaboussures ou à des égouttements d'eau. Si cela se produit, cessez immédiatement d'utiliser l'appareil.
- **En cas de chute accidentelle de l'appareil dans l'eau, débranchez-le immédiatement (ou coupez le disjoncteur). Ne cherchez pas à l'atteindre dans l'eau.**
- Ne couvrez pas l'appareil en fonctionnement.

Fonctionnement

1. Assurez-vous que les deux boutons sont tournés dans le sens inverse des aiguilles d'une montre sur **O** (Arrêt) et sur le niveau de réglage le plus bas.
2. Branchez fermement le cordon d'alimentation à une prise de courant appropriée.
3. Pour utiliser la fonction de ventilation : Tournez le bouton de réglage sur  et tournez le bouton de température dans le sens des aiguilles d'une montre jusqu'à ce que le voyant rouge s'allume avec un déclic et que le ventilateur se mette à fonctionner.
4. Pour utiliser la fonction de chauffage :
 - Tournez le bouton de réglage sur le niveau de chauffage bas **I** ou le niveau de chauffage élevé **II** et tournez le bouton de température dans le sens des aiguilles d'une montre jusqu'à ce que le voyant rouge s'allume avec un déclic et que le radiateur se mette à chauffer la pièce en envoyant de l'air chaud.
 - Tournez le bouton de température sur un réglage plus élevé si nécessaire.
5. Pour éteindre l'appareil, tournez le bouton de réglage sur **O** (Arrêt) et tournez à nouveau le bouton de température sur le réglage le plus bas. Débranchez le cordon d'alimentation de la prise de courant.
6. Ne laissez pas l'appareil sans surveillance lorsqu'il est branché à la prise secteur ou en cours d'utilisation.

**REMARQUE :**

- **Protection anti-basculement** – Le radiateur est doté d'un capteur anti-basculement, situé au bas de l'appareil, qui coupera automatiquement l'alimentation en cas de basculement ou de renversement accidentels de l'appareil. L'alimentation sera rétablie automatiquement une fois l'appareil remis debout.
- **Protection contre la surchauffe** – Le radiateur est équipé d'un système de protection contre la surchauffe afin de réduire le risque d'incendie. En cas de surchauffe, un système de limitation de la température situé à l'intérieur de l'appareil coupera automatiquement l'alimentation. L'appareil pourra être remis en marche une fois les conditions revenues à la normales et la température de nouveau adéquate pour son fonctionnement. Identifiez les causes de la surchauffe afin d'éviter d'autres incidents à l'avenir.

Nettoyage et entretien



AVERTISSEMENT !

- Avant de nettoyer l'appareil, débranchez-le toujours de la prise de courant et laissez-le refroidir complètement.
 - N'immergez jamais l'appareil, le cordon ou la fiche d'alimentation dans l'eau. Ne rincez pas l'appareil sous le robinet.
 - N'utilisez pas de détergents inflammables ou abrasifs, tels que du benzène ou du white-spirit, pour nettoyer le radiateur.
- Nettoyez la surface extérieure de l'appareil avec un chiffon doux humidifié. Essuyez-la avec un chiffon sec. Ne laissez pas d'eau s'infiltrer dans les ouvertures de l'appareil.
 - Laissez l'appareil sécher complètement à l'air libre avant de l'utiliser ou de le ranger.

Rangement

- Débranchez toujours l'appareil de l'alimentation secteur avant de le ranger. Attendez que le radiateur ait refroidi avant de le ranger.
- Rangez l'appareil dans un endroit frais, sec et sans poussière, hors de portée des enfants et des animaux domestiques.
- Veuillez conserver l'emballage et l'utiliser pour y ranger l'appareil lorsqu'il est prévu de ne pas l'utiliser pendant une période prolongée.

Bedankt!

Proficiat met uw keuze voor een product van VALBERG. De selectie en de testen van de toestellen van VALBERG gebeuren volledig onder controle en supervisie van ELECTRO DEPOT. We staan garant voor de kwaliteit van de toestellen van VALBERG, die uitmunten in hun eenvoudig gebruik, hun betrouwbare werking en hun onberispelijke kwaliteit.

ELECTRO DEPOT beveelt de VALBERG toestellen aan en is ervan overtuigd dat u uiterst tevreden zal zijn bij elk gebruik van het toestel. Welkom bij ELECTRO DEPOT.

Bezoek onze website: www.electrodepot.be



ELECTRO DEPOT

18

NL

Inhoudstafel

A

Overzicht van het toestel

Onderdelen
Overzicht van het product
Beoogd gebruik
Specificaties

B

Gebruik van het toestel

Het toestel plaatsen
Werking

C

Reiniging en onderhoud

Reiniging en onderhoud
Opslag

Onderdelen

- A** Bedieningsknop (Uit / Ventilator / Lage warmte I / Hoge warmte II)
- B** Temperatuurknop
- C** Rode controlelampje
- D** Draaggreep (aan de achterkant)
- E** Luchtinlaat (aan de achterkant)
- F** Kantelsensor
- G** Luchtuitlaat

Overzicht van het product

- Pak het toestel uit en verwijder alle labels van het toestel, uitgezonderd het typeplaatje. Controleer of alle onderdelen aanwezig en intact zijn. Als het toestel beschadigd of defect is, gebruik het niet en breng het naar uw winkel of klantenservice.
- Houd alle verpakking uit de buurt van kinderen. Er is risico op een ongeval als kinderen met het verpakkingsmateriaal spelen.

Beoogd gebruik

- Dit product is alleen bestemd voor huishoudelijk gebruik. Het is niet ontworpen voor industrieel of professioneel gebruik.
- Elk ander gebruik kan het apparaat beschadigen of letsel veroorzaken.

Specificaties

Model:	992004
Bedrijfsspanning:	220-240 V~, 50-60 Hz
Nominaal vermogen:	Ventilator - 16 W Lage warmte I - 1000 W Hoge warmte II - 1800-2000 W
Afmetingen (B x D x H):	20,6 x 14,5 x 25,5 cm
Gewicht:	1,05 kg
Beschermingsklasse:	Klasse II

Dit product voldoet aan de eisen van richtlijnen 2014/35/EG (intrekking van de Richtlijn 73/23/EEG zoals gewijzigd bij Richtlijn 93/68/EEG) en 2014/30/EG (intrekking van Richtlijn 89/336/EEG).

Informatievereisten voor elektrische lokale ruimteverwarmingstoestellen P

Modelidentificatie(s): 992004

Item	Symbol	Waarde	Eenheid
Thermisch vermogen			
Nominaal thermisch vermogen	P_{nom}	1,8-2,0	kW
Minimaal thermisch vermogen (indicatief)	P_{min}	0,9	kW
Maximaal continu thermisch vermogen	$P_{max, c}$	2,0	kW
Bijkomend stroomverbruik			
Bij nominaal thermisch vermogen	$e_{l_{max}}$	0,0	kW
Bij minimaal thermisch vermogen	$e_{l_{min}}$	0,0	kW
In stand-bymodus	$e_{l_{SB}}$	0,0	W
Type warmte-invoer alleen voor gedecentraliseerde elektrische opslagverwarmers			
Handmatige thermische belastingsregeling met ingebouwde thermostaat			Nee
Handmatige thermische belastingsregeling die informatie ontvangt over de kamer- en/of buitentemperatuur			Nee
Elektronische thermische belastingsregeling die informatie ontvangt over de kamer- en/of buitentemperatuur			Nee
Met ventilator regelbaar thermisch vermogen			Nee

Type regeling voor thermisch vermogen/kamertemperatuur

Thermische vermogensregeling op één niveau - geen regeling van de kamertemperatuur	Nee
Handmatige thermische regeling op twee of meer niveaus - geen regeling van de kamertemperatuur	Nee
Kamertemperatuurregeling met een mechanische thermostaat	Ja
Elektronische regeling van de kamertemperatuur	Nee
Elektronische kamertemperatuurregeling en dagprogrammering	Nee
Elektronische kamertemperatuurregeling en weekprogrammering	Nee

Overige besturingsopties (selecteer één of meerdere opties)

Kamertemperatuurregeling met aanwezigheidsmelder	Nee
Kamertemperatuurregeling, met open vensterdetectie	Nee
Afstandsbediening-optie	Nee
Adaptieve activeringsregeling	Nee
Aan tijdslimiet	Nee
Zwarte bolsensor	Nee

Contactgegevens:

ELECTRO DEPOT
1 route de Vendeville
59155 FACHES-THUMESNIL - FRANKRIJK

Het toestel plaatsen


- Plaats het toestel op een droog, vlak, stabiel en hittebestendig oppervlak.
- Het verwarmingstoestel is geschikt voor gebruik in een badkamer voor warmtecomfort bij koud weer. Zorg voor voldoende ventilatie in de ruimte.
- Plaats het apparaat op veilige afstand van waterbronnen.
- Houd een afstand van minstens 30 cm aan de achterkant en 50 cm aan de voorkant aan tussen het toestel en eventuele voorwerpen, zoals muren, meubels, gordijnen, etc.



GEVAAR - Zoals bij de meeste elektrische apparaten staan elektrische onderdelen onder spanning, zelfs als de schakelaar op uit staat. Om het risico op overlijden of ernstig letsel door elektrische schokken of brand te beperken:

- Plaats het toestel nooit op een plek waar het in een badkuip, douche, zwembad of andere watermassa kan vallen.
- Plaats het apparaat niet op water. Stel het toestel niet bloot aan regen, opspattend of druppelend water. Als dit gebeurt, stop dan onmiddellijk met het gebruik van het toestel.
- **Als het toestel per ongeluk in het water valt, haal dan onmiddellijk de stekker uit het stopcontact (of schakel de stroomonderbreker uit). Reik niet in het water.**
- Dek het toestel niet af wanneer in gebruik.

Werking

1. Zorg ervoor dat beide knoppen tegen de klok in zijn gedraaid **O** (uit) en de laagste stand.
2. Steek de stekker van het snoer stevig in een geschikt stopcontact.
3. De ventilatorfunctie gebruiken: Draai de regelknop naar  en draai de temperatuurknop met de klok mee totdat het rode controlelampje met een klik oplicht en de ventilator begint te draaien.
4. De verwarmingsfunctie gebruiken:
 - Draai de regelknop naar lage warmte **I** of hoge warmte **II** en draai de temperatuurknop met de klok mee totdat het rode controlelampje met een klik oplicht en het verwarmingstoestel de kamer begint te verwarmen met hete lucht.
 - Zet de temperatuurknop indien nodig op een hogere stand.
5. Om het toestel uit te schakelen, draai de regelknop naar **O** (uit) en draai de temperatuurknop terug naar de laagste stand. Haal de stekker uit het stopcontact.
6. Laat het apparaat niet zonder toezicht achter wanneer de stekker in het stopcontact zit of wanneer in gebruik.

**OPMERKING:**

- **Kantelbeveiliging** – Het verwarmingstoestel is ontworpen met een kantelsensor aan de onderkant die automatisch de stroom uitschakelt als het toestel per ongeluk omvalt of kantelt. De stroom wordt automatisch hervat zodra het toestel rechtop is geplaatst.
- **Beveiliging tegen oververhitting** – Het verwarmingstoestel is uitgerust met een beveiligingssysteem tegen oververhitting om het risico op brand te beperken. In geval van oververhitting zal een temperatuurbegrenzingsstelsel in het toestel automatisch de stroomtoevoer afsluiten. Het toestel kan weer worden ingeschakeld wanneer alle normale omstandigheden en temperaturen die nodig zijn voor de werking ervan zijn hersteld. Identificeer de oorzaken van de genoemde oververhitting om incidenten in de toekomst te voorkomen.

Reiniging en onderhoud



WAARSCHUWING!

- Haal vóór het reinigen altijd de stekker van het toestel uit het stopcontact en laat het toestel volledig afkoelen.
 - Dompel het toestel, het snoer of de stekker nooit onder in water. Spoel het toestel nooit onder de kraan schoon.
 - Gebruik geen brandbare of schurende reinigingsmiddelen zoals benzeen of terpentijn om het verwarmingstoestel te reinigen.
- Maak de buitenkant van het toestel schoon met een zachte en vochtige doek. Veeg af met een droge doek. Zorg ervoor dat er geen water in de openingen van het toestel terechtkomt
 - Laat het toestel volledig aan de lucht drogen voordat u het gebruikt of opbergt.

Opslag

- Haal de stekker altijd uit het stopcontact voordat u het opbergt. Wacht totdat het verwarmingstoestel is afgekoeld voordat u het opbergt.
- Bewaar het toestel in een koele, droge en stofvrije ruimte, buiten het bereik van kinderen en huisdieren.
- Bewaar de verpakking en gebruik deze om uw toestel in op te bergen wanneer u denkt die langere tijd niet te gebruiken.

¡Muchas gracias!

Muchas gracias por haber elegido nuestro producto VALBERG. Seleccionados, testados y recomendados por ELECTRO DEPOT, los productos de la marca VALBERG le aseguran una utilización sencilla, un rendimiento fiable y una calidad incuestionable.

Con este dispositivo puede estar seguro de que siempre quedará satisfecho al utilizarlo. Le damos la bienvenida a ELECTRO DEPOT.

Visite nuestra página web: www.electrodepot.es



ELECTRO DEPOT

26

ES

A

Descripción del aparato

Partes
Descripción general del producto
Uso previsto
Especificaciones

B

Utilización del aparato

Colocación del aparato
Funcionamiento

C

Limpieza y mantenimiento

Limpieza y mantenimiento
Almacenamiento

Partes

- A** Mando de control (Apagado / Ventilador / Calor Bajo I / Calor Alto II)
- B** Mando de temperatura
- C** Luz indicadora roja
- D** Asa de transporte (en la parte posterior)
- E** Entrada de aire (en la parte posterior)
- F** Sensor de vuelco
- G** Salida de aire

Descripción general del producto

- Desembale y retire todas las etiquetas de la unidad excepto la placa de características. Compruebe que todas las piezas estén incluidas e intactas. Si el aparato estuviera dañado o defectuoso, no lo utilice y llévelo a su distribuidor o centro de servicio de postventa.
- Mantenga todo el embalaje fuera del alcance de los niños. Existe el riesgo de sufrir accidentes si los niños jugaran con los materiales de embalaje.

Uso previsto

- Este producto está concebido únicamente para un uso doméstico. No se ha diseñado para un uso industrial ni profesional.
- Cualquier otro uso puede dañar el aparato o causar lesiones.

Especificaciones

Modelo:	992004
Voltaje de funcionamiento:	~220-240 V, 50-60 Hz
Potencia nominal:	Ventilador: 16 W Calor bajo I: 1000 W Calor alto II: 1800-2000 W
Dimensiones (An x Pr x Al):	20,6 x 14,5 x 25,5 cm
Peso:	1,05 kg
Clase de protección:	Clase II

Este producto cumple los requisitos impuestos por las directivas 2014/35/CE (por la que se deroga la Directiva 73/23/CEE modificada por la Directiva 93/68/CEE) y 2014/30/CE (por la que se deroga la Directiva 89/336/CEE).

Requisitos de información para calefactores locales eléctricos

P

Identificador(es) del modelo: 992004

Artículo	Símbolo	Valor	Unidad
Potencia térmica			
Potencia térmica nominal	P_{nom}	1,8-2,0	kW
Potencia térmica mínima (indicativa)	P_{min}	0,9	kW
Potencia térmica continua máxima	$P_{max, c}$	2,0	kW
Consumo de energía auxiliar			
Con potencia térmica nominal	$e_{l_{max}}$	0,0	kW
Con potencia térmica mínima	$e_{l_{min}}$	0,0	kW
En modo de espera	$e_{l_{SB}}$	0,0	W
Tipo de entrada de calor solo para calefactores acumuladores eléctricos descentralizados			
Control manual de la carga térmica con termostato integrado			No
Control manual de la carga térmica que recibe información sobre la temperatura ambiente y/o exterior			No
Control electrónico de la carga térmica que recibe información sobre la temperatura ambiente y/o exterior			No

Potencia térmica ajustable por ventilador No

Tipo de potencia térmica/control de temperatura ambiente

Control de potencia térmica de un solo nivel, sin control de temperatura ambiente No

Control térmico manual en dos o más niveles, sin control de temperatura ambiente No

Control de temperatura ambiente con termostato mecánico Sí

Control electrónico de temperatura ambiente No

Control electrónico de temperatura ambiente y programador diario No

Control electrónico de temperatura ambiente y programador semanal No

Otras opciones de control (seleccione una o más opciones)

Control de temperatura ambiente con detector de presencia No

Control de temperatura ambiente con sensor de ventana abierta No

Opción de control remoto No

Control de activación adaptativo No

Con límite de tiempo No

Sensor de globo negro No

Datos de contacto:

ELECTRO DEPOT
1 route de Vendeville
59155 FACHES-THUMESNIL- FRANCIA

Colocación del aparato

- Coloque el aparato sobre una superficie sólida, nivelada, estable y resistente al calor.
- El calefactor es adecuado para su uso en un baño para proporcionar una calidez confortable en climas fríos. Asegúrese de que el espacio tenga una ventilación adecuada.
- Coloque el aparato a una distancia segura de cualquier fuente de agua.
- Mantenga un espacio libre de al menos 30 cm en la parte posterior y 50 cm en la parte delantera entre el aparato y cualquier objeto, como paredes, muebles, cortinas, etc.



PELIGRO: Al igual que con la mayoría de los aparatos eléctricos, los componentes eléctricos tienen corriente incluso cuando el interruptor está apagado. Para reducir el riesgo de muerte o lesiones graves por descarga eléctrica o incendio:

- Nunca coloque el aparato donde pueda caer a una bañera, ducha, piscina o recipiente con agua.
- No coloque el aparato sobre el agua. No exponga el aparato a la lluvia, salpicaduras o goteos de agua. Si esto ocurre, deje de usar el aparato inmediatamente.
- **Si el aparato cae accidentalmente al agua, desenchúfelo inmediatamente (o apague el disyuntor). No meta la mano en el agua.**
- No cubra el aparato cuando se esté utilizando.

Funcionamiento

1. Asegúrese de que ambos mandos estén girados en el sentido contrario a las agujas del reloj hasta la posición **O** (apagado) y el ajuste más bajo.
2. Enchufe el cable de alimentación firmemente en una toma de corriente adecuada.
3. Para utilizar la función de ventilador: Gire el mando de control hasta la posición **☼** y gire el mando de temperatura en el sentido de las agujas del reloj hasta que la luz indicadora roja se encienda con un clic y el ventilador empiece a funcionar.
4. Para utilizar la función de calefacción:
 - Gire el mando de control hasta la posición de calor bajo **I** o calor alto **II** y gire el mando de temperatura en el sentido de las agujas del reloj hasta que la luz indicadora roja se encienda con un clic y el calefactor empiece a calentar la habitación con aire caliente.
 - Ajuste el mando de temperatura en un ajuste más alto si es necesario.
5. Para apagar el aparato, gire el mando de control hasta la posición **O** (apagado) y vuelva a girar el mando de temperatura hasta el ajuste más bajo. Desenchufe el cable de alimentación de la toma de corriente.
6. No deje el aparato desatendido mientras esté conectado a la toma de corriente o cuando se esté utilizando.

**NOTA:**

- **Protección contra vuelco:** el calefactor está diseñado con un sensor de vuelco en la parte inferior que cortará automáticamente la corriente si el aparato vuelca o se inclina accidentalmente. La alimentación se reanudará automáticamente una vez que el aparato se vuelva a colocar en posición vertical.
- **Protección contra sobrecalentamiento:** el calefactor está equipado con un sistema de protección contra sobrecalentamiento para reducir el riesgo de incendio. En caso de sobrecalentamiento, un sistema de limitación de temperatura ubicado dentro del aparato cortará automáticamente la corriente. El aparato se podrá volver a encender cuando se hayan restablecido todas las condiciones y temperaturas normales necesarias para su funcionamiento. Identifique las causas de dicho sobrecalentamiento para evitar futuros incidentes.

Limpieza y mantenimiento



¡ADVERTENCIA!

- Antes de limpiarlo, desenchufe siempre el aparato de la toma de corriente y deje que se enfríe completamente.
 - Nunca sumerja el aparato, el cable de alimentación ni el enchufe en el agua. No aclare el aparato bajo el grifo.
 - No use detergentes inflamables o abrasivos, como el benceno o la gasolina blanca, para limpiar el calefactor.
- Limpie el exterior del aparato con un paño suave y húmedo. Límpielo con un paño seco. No permita que entre agua en las aberturas del aparato.
 - Deje que el aparato se seque completamente al aire antes de usarlo o guardarlo.

Almacenamiento

- Desenchufe siempre el aparato de la red eléctrica antes de guardarlo. Espere a que el calefactor se haya enfriado antes de guardarlo.
- Guarde la unidad en un lugar fresco, seco y libre de polvo, y fuera del alcance de los niños y los animales de compañía.
- Conserve el embalaje y utilícelo para guardar su unidad cuando no la utilice durante un período prolongado de tiempo.

WARRANTY CONDITIONS

EN

This product is guaranteed against faults caused by defects in manufacturing or the materials used for a period of two years, starting from the date of purchase.* This warranty does not cover defects or damage caused by failure to install the device correctly, incorrect use of the product, or excessive wear and tear.

*proof of purchase required.

CONDITION DE GARANTIE

FR

Ce produit est garanti pour une période de 2 ans à partir de la date d'achat*, contre toute défaillance résultant d'un vice de fabrication ou de matériau. Cette garantie ne couvre pas les vices ou les dommages résultant d'une mauvaise installation, d'une utilisation incorrecte ou de l'usure anormale du produit.

*sur présentation du ticket de caisse.

GARANTIEVOORWAARDEN

NL

Dit product wordt gegarandeerd voor een periode van 2 jaar vanaf de aankoopdatum*, voor elke storing die het gevolg is van een fabricagefout of het materiaal. Gebreken of schade door slechte installatie, onjuist gebruik of abnormale slijtage van het product worden niet gedekt door deze garantie.

*op vertoon van kassabon.

CONDICIONES DE GARANTÍA

ES

El certificado de garantía de este producto tiene una duración de 3 años a partir de la fecha de compra* que se limita a los defectos de fabricación y averías del material. Se excluyen de la garantía deficiencias o daños originados por una mala instalación, errores en la manipulación o por un uso inadecuado.

*previa presentación del comprobante de compra.

ELECTRO DEPOT

1 route de Vendeville

59155 FACHES-THUMESNIL - FRANCE

