

FR

**CONDITION DE GARANTIE**

Ce produit est garanti pour une période de 2 ans à partir de la date d'achat\*, contre toute défaillance résultant d'un vice de fabrication ou de matériau. Cette garantie ne couvre pas les vices ou les dommages résultant d'une mauvaise installation, d'une utilisation incorrecte ou de l'usure anormale du produit.

\*sur présentation du ticket de caisse.

**WARRANTY CONDITIONS**

This product is guaranteed against faults caused by defects in manufacturing or the materials used for a period of two years, starting from the date of purchase.\* This warranty does not cover defects or damage caused by failure to install the device correctly, incorrect use of the product, or excessive wear and tear.

\*proof of purchase required.

**GARANTIEVOORWAARDEN**

Dit product wordt gegarandeerd voor een periode van 2 jaar vanaf de aankoopdatum\*, voor elke storing die het gevolg is van een fabricagefout of het materiaal. Gebreken of schade door slechte installatie, onjuist gebruik of abnormale slijtage van het product worden niet gedekt door deze garantie.

\*op vertoon van kassabon.

**CONDICIONES DE GARANTÍA**

El certificado de garantía de este producto tiene una duración de 3 años a partir de la fecha de compra\* que se limita a los defectos de fabricación y averías del material. Se excluyen de la garantía deficiencias o daños originados por una mala instalación, errores en la manipulación o por un uso inadecuado.

\*previa presentación del comprobante de compra.

NL

ES

**Robot multifonction  
Multifunctional Food Processor  
Keukenmachine  
Robot multifunción**

**993071 - VB-KM1350R**

CONSIGNES D'UTILISATION	.....02
INSTRUCTIONS FOR USE	.....14
GEBRUIKSAANWIJZINGEN	.....26
INSTRUCCIONES DE USO	.....38

ELECTRO DEPOT

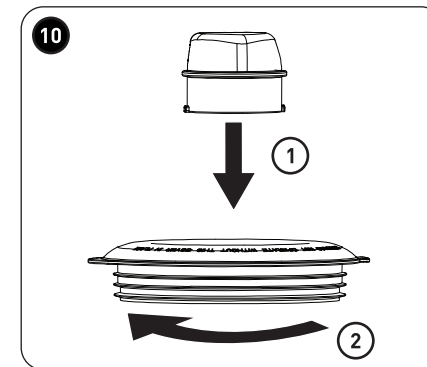
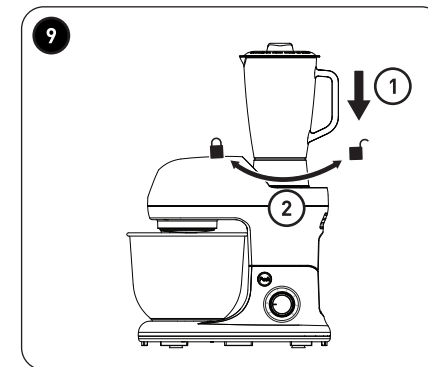
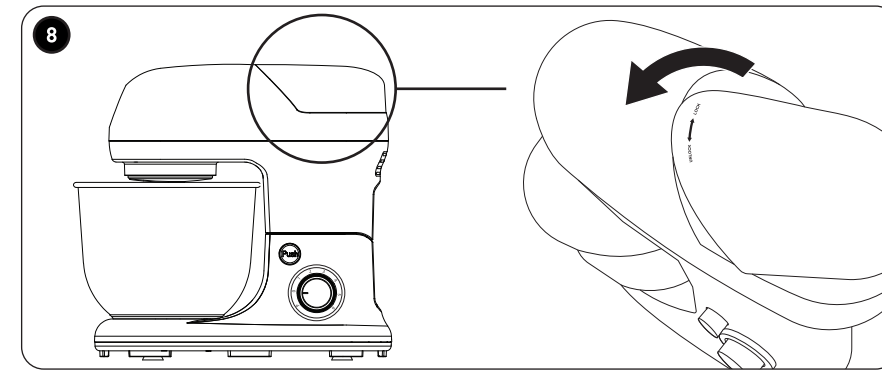
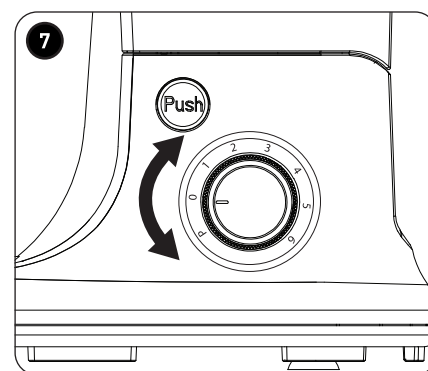
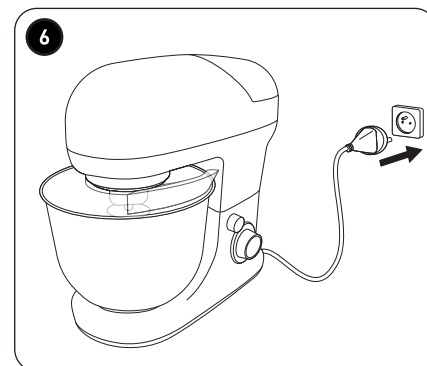
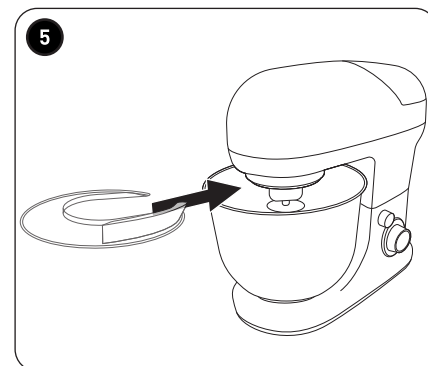
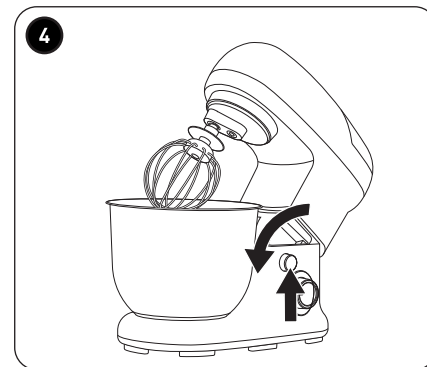
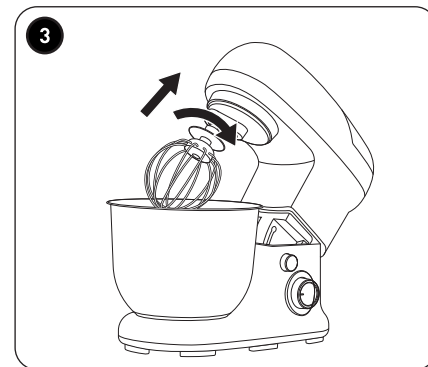
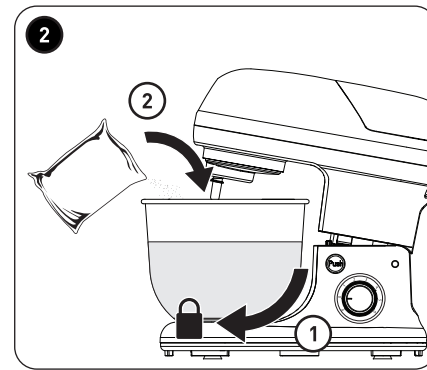
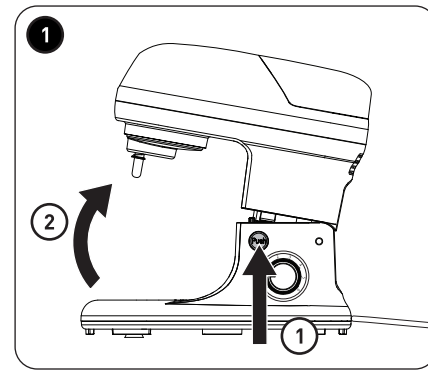
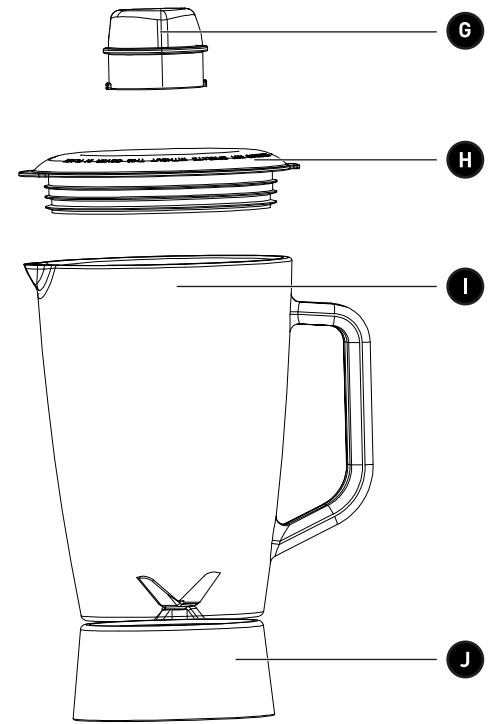
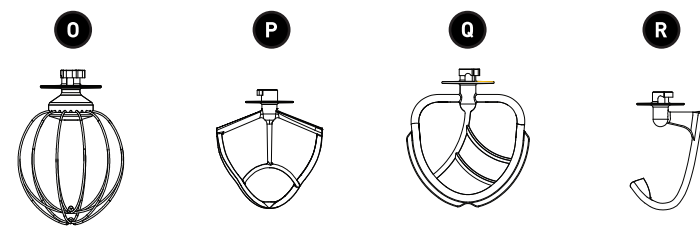
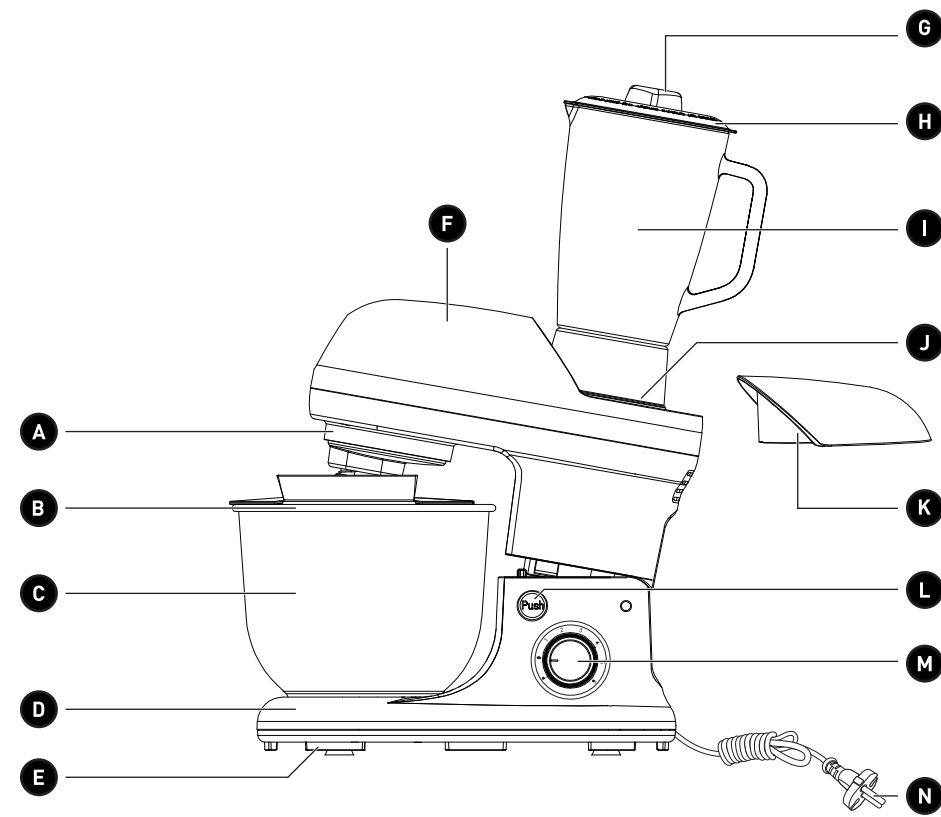
1 route de Vendeville

59155 FACHES-THUMESNIL - FRANCE



**VALBERG**





# Merci !

Merci d'avoir choisi ce produit VALBERG.  
Choisis, testés et recommandés par ELECTRO DEPOT,  
les produits de la marque VALBERG vous assurent  
une utilisation simple, une performance fiable et  
une qualité irréprochable.  
Grâce à cet appareil, vous savez que chaque utilisation  
vous apportera satisfaction.

Bienvenue chez ELECTRO DEPOT.

Visitez notre site Internet : [www.electrodepot.fr](http://www.electrodepot.fr)  
[www.electrodepot.be](http://www.electrodepot.be)

**VOTRE AVIS COMPTE !**



**PARTAGEZ  
VOTRE EXPERIENCE  
SUR LES PRODUITS**

Parce que votre satisfaction est notre priorité, nous vous proposons  
de donner votre avis sur ce produit. Il sera transmis et analysé par  
nos équipes afin d'améliorer continuellement le produit.

**Donnez votre avis sur <http://www.electrodepot.fr/avis-client>**



**ELECTRO DEPOT**

2

FR

# Table des matières

**A**

## **Aperçu de l'appareil**

Composants  
Aperçu de l'appareil  
Utilisation prévue  
Caractéristiques

---

**B**

## **Utilisation de l'appareil**

Avant la première utilisation  
Utilisation de la fonction mélangeur  
Utilisation du mixeur

---

**C**

## **Nettoyage et entretien**

Nettoyage et entretien  
Rangement

Les notices sont aussi disponibles sur le site  
<http://www.electrodepot.fr/sav/notices/>  
<http://www.electrodepot.be/fr/sav/notices>

Lisez attentivement ce mode d'emploi ainsi que le livret d'avertissements réglementaires avant d'utiliser l'appareil. Gardez ce mode d'emploi pour vous y reporter ultérieurement et transmettez-le aux nouveaux propriétaires potentiels de l'appareil.

## Composants

- A** Tête de raccordement des accessoires
- B** Pare-éclaboussures avec ouverture de remplissage
- C** Bol mélangeur
- D** Socle
- E** Pieds-ventouses
- F** Bras réglable
- G** Bouchon de remplissage
- H** Couvercle
- I** Bol mixeur
- J** Socle du bol mixeur
- K** Cache de raccord du bol mixeur
- L** Bouton de verrouillage du bras
- M** Bouton de commande de la vitesse (**P, 0, 1, 2, 3, 4, 5, 6**)
- N** Cordon d'alimentation avec fiche d'alimentation

- O** Fouet
- P** Batteur plat en métal
- Q** Batteur plat à bord flexible
- R** Crochet à pâte

## Aperçu de l'appareil

- Déballez l'appareil et retirez toutes les étiquettes à l'exception de la plaque signalétique. Veuillez vérifier que toutes les pièces de l'appareil sont présentes et intactes. Si l'appareil est endommagé ou présente un dysfonctionnement, ne l'utilisez pas et rapportez-le à votre revendeur ou au service après-vente.
- Conservez tous les emballages hors de la portée des enfants. Il existe un risque d'accident si les enfants jouent avec les matériaux d'emballage.

## Utilisation prévue

Cet appareil est conçu pour mélanger, mixer et ne doit pas être utilisé à d'autres fins. Cet appareil est conçu exclusivement pour un usage domestique et ne doit pas être utilisé à un usage commercial. Toute autre utilisation est susceptible d'endommager le produit ou de provoquer des blessures.

## Caractéristiques

Modèle :	993071 - VB-KM1350R
Tension :	220-240 V~, 50-60 Hz
Consommation électrique :	1300 W
Durée d'utilisation maximale en continu :	5 minutes
Capacité du bol :	5 L
Capacité du bol mixeur :	1,5 L
Classe de protection :	Classe II

## Avant la première utilisation

- Nettoyez l'appareil avant la première utilisation (→ **NETTOYAGE ET ENTRETIEN**).
- Posez l'appareil sur une surface stable, plate et anti-dérapante.
- Lors de son utilisation, l'appareil peut vibrer et se déplacer légèrement sur le plan de travail. Ne posez pas l'appareil à proximité du rebord du plan de travail car il pourrait accidentellement tomber.
- Ne posez pas l'appareil sur une surface chaude comme une cuisinière.
- Déroulez complètement le cordon d'alimentation avant utilisation.





### AVERTISSEMENT !

- Avant de procéder au montage de l'appareil, à un changement d'accessoire, ou avant de retirer le bol mixeur ou le bol mélangeur, positionnez toujours le bouton de commande de la vitesse sur **0** (Arrêt) et débranchez le cordon d'alimentation de la prise murale. Le non-respect de cette consigne peut entraîner de graves blessures.
- Ne touchez pas les pièces mobiles lorsque l'appareil est en cours d'utilisation. Il y a un risque de blessures.
- N'utilisez qu'une fonction à la fois. Si vous utilisez plusieurs fonctions en même temps, le moteur risque de surchauffer.
- Utilisez l'appareil en continu pendant 5 minutes maximum. Si vous souhaitez utiliser l'appareil plus longtemps, laissez l'appareil refroidir pendant 10 minutes entre deux cycles. Vous pouvez renouveler cette opération pendant 20 cycles maximum.

## Utilisation de la fonction mélangeur



**REMARQUE** : Ne faites jamais fonctionner le robot à vide afin d'éviter toute surchauffe du moteur.

- 1 Pour régler la position du bras, enfoncez le bouton de verrouillage du bras et inclinez le bras réglable autant que possible. Une fois enclenché, relâchez le bouton de verrouillage du bras.
- 2 Posez le bol sur le socle. Tournez le bol dans le sens des aiguilles d'une montre, vers le symbole « cadenas fermé »  jusqu'à ce qu'il s'enclenche. Mettez les ingrédients dans le bol. (Pour retirer le bol à tout moment, tournez-le dans le sens inverse des aiguilles d'une montre, vers le symbole « cadenas ouvert »  et soulevez-le.)



**REMARQUE :** Ne remplissez pas trop le bol.

- 3 Fixez l'un des quatre accessoires fournis (bateur plat x 2, fouet ou crochet à pâte) sur la tête de raccordement des accessoires. Enfoncez l'accessoire aussi loin que possible en poussant vers le haut. Tournez ensuite l'accessoire dans le sens inverse des aiguilles d'une montre jusqu'à ce qu'il s'enclenche. (Pour retirer l'accessoire, poussez vers le haut et tournez-le dans le sens des aiguilles d'une montre jusqu'à ce qu'il se détache).
- 4 Enfoncez le bouton de verrouillage du bras et inclinez le bras réglable vers le bas jusqu'à ce qu'il s'enclenche.
- 5 Glissez le pare-éclaboussures sur le bol. Appuyez sur le pare-éclaboussures pour le fixer sur le bol. L'ouverture de remplissage doit être orientée vers le bouton de commande de la vitesse. (Pour retirer le pare-éclaboussures, enlevez-le du bol en le faisant glisser vers l'extérieur.)



**REMARQUE :** Utilisez toujours le pare-éclaboussures avec le bol afin d'éviter les projections de nourriture en dehors du bol.

- 6 Réglez le bouton de commande de la vitesse sur **0**. Branchez l'appareil sur une prise de courant.



**REMARQUE :** Après avoir branché la fiche d'alimentation à une prise de courant, utilisez la fonction d'impulsion en premier lieu (en positionnant le bouton de commande de la vitesse sur **P**) afin de contrôler si le bol est correctement installé.

- 7 Pour commencer à mélanger, tournez le bouton de commande de la vitesse sur la position souhaitée (soit **P** pour impulsion, soit sur la vitesse souhaitée **1-6**).
- Pour éteindre l'appareil, tournez le bouton de commande de la vitesse sur **0**. Après utilisation, débranchez toujours l'appareil de la prise de courant.



Accessoires	Utilisations	Réglages suggérés
Fouet	Permet d'incorporer de l'air dans des préparations humides comme des blancs d'œufs, de la crème fouettée, de la crème fouettée et de la mayonnaise.	Commencez par mélanger à basse vitesse, puis augmentez la vitesse afin de réduire les risques de projection de nourriture en dehors du bol.  Pour monter 16 blancs d'œufs en neige, utilisez l'appareil en vitesse <b>4</b> , puis passez à la vitesse <b>6</b> pendant 4 minutes.  Pour fouetter 250 ml de crème, utilisez l'appareil en vitesse <b>4</b> pendant 4 minutes.
Batteur plat x 2	Pour les mélanges normaux à lourds. Utilisez cet accessoire pour préparer des gâteaux, des biscuits, des pâtes, des pâtisseries, des pains de viande et des purées. Le batteur plat à bord flexible est conçu pour battre le beurre et le chocolat.	Utilisez l'appareil à basse vitesse pour mélanger les ingrédients. Augmentez ensuite la vitesse jusqu'en position 6 jusqu'à obtenir le résultat souhaité.
Crochet à pâte	Pour mélanger et pétrir des pâtes à pain, à roulé, à pizza et à brioche. <b>REMARQUE :</b> La quantité maximale de farine est de 600 g. Nous suggérons que la proportion de farine et d'eau soit d'environ 5:3.	Pour mélanger et pétrir les pâtes : 1. Niveau <b>1</b> – 30 secondes. 2. Niveau <b>2</b> – 30 secondes. 3. Niveau <b>3</b> – 3 minutes. <b>REMARQUE :</b> Ne dépassez pas le niveau 3 lorsque vous élaboriez une pâte car cela risquerait d'endommager l'appareil.


**REMARQUE :**


- Tournez le bouton de commande de la vitesse en position **1-3** lorsque vous rajoutez des ingrédients. Versez les ingrédients supplémentaires dans le bol à travers l'ouverture de remplissage.
- Utilisez la fonction d'impulsion **P** pour une augmentation de la puissance facile à contrôler. N'utilisez pas cette fonction plus d'1 minute pour éviter toute surchauffe du moteur.
- N'introduisez jamais votre main ou vos doigts dans le bol lorsque l'appareil est en cours d'utilisation.
- N'utilisez pas la fonction mélangeur pour piler de la glace ou préparer des liquides chauds.
- Ne déplacez pas le robot si les ingrédients sont toujours dans le bol.

**Utilisation du mixeur****AVERTISSEMENT !**

- Utilisez toujours le mixeur avec le couvercle correctement installé.
- Retirez le couvercle uniquement lorsque les lames ne tournent plus du tout.
- Nous vous recommandons d'attendre que les ingrédients refroidissent avant de procéder au mixage. Si vous mixez des liquides chauds, faites attention lorsque vous retirez le couvercle ou le gobelet doseur car la vapeur pourrait vous brûler.

**8** Retirez le cache de raccord du bol mixeur en le tournant vers la position **UNLOCK** (cadenas ouvert), puis en le soulevant.

**9** **1** Posez le bol mixeur sur le raccord correspondant, en veillant à aligner la flèche située sur le socle du bol avec le symbole du cadenas ouvert .

**2** Tournez-le ensuite en direction du symbole « cadenas »  jusqu'à ce qu'il s'enclenche.

- Mettez les ingrédients dans le mixeur.




**REMARQUE :** Ne remplissez pas le bol au-dessus du repère maximal de 1,5 l.

**10** **1** Posez le bouchon de remplissage sur le couvercle du bol mixeur. Assurez-vous que les encoches situées sur le bouchon de remplissage et sur le couvercle sont alignées.

- ② Enfoncez fermement le bouchon de remplissage sur le couvercle et tournez-le dans le sens des aiguilles d'une montre jusqu'à ce qu'il s'enclenche. (Pour retirer le bouchon de remplissage, dévissez-le en le tournant dans le sens inverse des aiguilles d'une montre jusqu'à ce que les encoches soient alignées, puis soulevez le bouchon de remplissage.)
- Posez le couvercle sur le bol mixeur et appuyez fermement afin que le bol mixeur soit bien fermé.
  - Réglez le bouton de commande de la vitesse sur **0**. Branchez l'appareil sur une prise de courant.



**REMARQUE :** Après avoir branché la fiche d'alimentation à une prise de courant, utilisez la fonction d'impulsion en premier lieu (en positionnant le bouton de commande de la vitesse sur **P**) afin de contrôler si le bol est correctement installé.

- Pour commencer à mixer, tournez le bouton de commande de la vitesse sur la position souhaitée (soit **P** pour impulsion, soit sur la vitesse souhaitée **1-6**).
- Pour éteindre l'appareil, tournez le bouton de commande de la vitesse sur **0**.
- Pour retirer le bol mixeur, tournez-le dans le sens inverse des aiguilles d'une montre, vers le symbole « cadenas ouvert »  et soulevez-le.
- Après utilisation, débranchez toujours l'appareil de la prise de courant.

Utilisations	Réglages suggérés
Pour une utilisation légère avec des liquides.	<b>3 à 4</b>
Pour une consistance plus épaisse - mélange de liquides et de solides alimentaires.	<b>5 à 6</b>
Pour piler la glace et hacher grossièrement.	<b>P</b> <b>REMARQUE :</b> N'utilisez pas la fonction d'impulsion en continu pendant plus d'1 minute. Cette fonction ne doit pas être utilisée pour hacher des ingrédients durs tels que des grains de café, car cela pourrait endommager les lames.

**REMARQUE :**

- Si vous souhaitez ajouter des ingrédients pendant que l'appareil fonctionne, par exemple de l'huile lors de la préparation d'une mayonnaise, retirez le couvercle de remplissage et versez les ingrédients à travers l'ouverture.
- N'introduisez jamais votre main ou vos doigts dans le bol mixeur lorsque l'appareil est en cours d'utilisation.
- Utilisez la fonction d'impulsion **P** pour une augmentation de la puissance facile à contrôler. N'utilisez pas cette fonction plus d'1 minute pour éviter toute surchauffe du moteur. Vous pouvez piler de la glace dans le mixeur à l'aide de la fonction d'impulsion.
- Nous vous recommandons d'attendre que les liquides refroidissent avant de procéder au mixage.
- Lorsque vous souhaitez mixer des mélanges épais, vous devrez peut-être racler les ingrédients ou ajouter plus de liquide afin d'obtenir le résultat escompté.

**AVERTISSEMENT !**

- Le couteau est très tranchant. Manipulez-le avec une extrême précaution.

## Nettoyage et entretien



### AVERTISSEMENT !

- Pour éviter tout risque d'électrocution, éteignez et débranchez l'appareil de la prise secteur avant de le nettoyer.
- Laissez l'appareil refroidir complètement avant de le nettoyer.
- Faites attention lors du nettoyage des lames/couteaux tranchant(e)s.
- N'immergez en aucun cas l'appareil, son cordon ou sa fiche dans l'eau ni dans tout autre liquide, car ils contiennent des composants électriques. Ne les rincez pas sous le robinet.
- N'utilisez en aucun cas des solvants, des produits de nettoyage chimiques ou abrasifs, des brosses métalliques, des objets pointus ou des tampons à récurer pour nettoyer l'appareil.

Démontez le robot et nettoyez-le de la manière suivante :

Composants	Méthode de nettoyage
Bras	Nettoyez avec un chiffon doux et légèrement humide et un peu de détergent. Veillez à ce qu'aucun liquide ne pénètre à l'intérieur de l'appareil. Séchez complètement.
Socle	
Cache de raccord du bol mixeur	

Pare-éclaboussures avec  
ouverture de remplissage

Bol mélangeur

Fouet

Batteur plat x 2

Crochet à pâte

Bol mixeur

Trempez dans de l'eau avec du détergent afin de ramollir les résidus alimentaires.

Lavez abondamment.

Rincez à l'eau claire.

Après nettoyage, séchez bien toutes les pièces.

**Remarque :**

- Lavez le bol et le fouet au lave-vaisselle.
- Toutes les autres pièces doivent être lavées à la main et ne passent pas au lave-vaisselle.
- Si la lame située dans le bol mixeur est difficile à nettoyer, versez de l'eau chaude savonneuse à l'intérieur du bol. Posez le couvercle et allumez l'appareil à la vitesse 1 pendant quelques secondes.

## Rangement

- Débranchez toujours l'appareil de la prise de courant avant de le ranger.
- Rangez l'appareil dans un endroit frais, sec et propre, hors de la portée des enfants et des animaux domestiques.
- Veuillez conserver l'emballage pour ranger votre appareil lorsque vous ne l'utilisez pas sur une plus longue période.

# Thank you!

Thank you for choosing this VALBERG product. VALBERG products are chosen, tested, and recommended by ELECTRO DEPOT, so you can be sure you are getting a top-quality, easy-to-use product that won't let you down.

We're confident your new device will be a pleasure to use every day!

Welcome to ELECTRO DEPOT.



# Table of Contents

**A**

## **Product overview**

Parts  
Product overview  
Intended use  
Specifications

---

**B**

## **Product usage**

Before first use  
Using the mixer function  
Using the blender

---

**C**

## **Cleaning and maintenance**

Cleaning and maintenance  
Storage



Before using the unit, carefully read both the Manual and Regulatory Warnings booklet. Keep these instructions for future reference and pass them onto any new owners of the unit.

## Parts

- A** Accessory-connecting head
- B** Splash guard with filler opening
- C** Mixing bowl
- D** Base
- E** Suction feet
- F** Adjustable arm
- G** Filler cap
- H** Lid
- I** Blender jug
- J** Blender jug base
- K** Blender jug connector cap
- L** Arm-locking button
- M** Speed control knob (**P, 0, 1, 2, 3, 4, 5, 6**)
- N** Power cable with plug
- O** Whisk

- P** Flat metal beater
- Q** Flex-edge flat beater
- R** Dough hook

## Product overview

- Unpack and remove all labels from the unit, except the nameplate. Please check that all of the unit's parts are included and intact. If the unit is damaged or faulty, do not use it and take it to your retailer or after-sales service centre.
- Keep all packaging out of the reach of children. There is a risk of accidents if children play with packaging materials.

## Intended use

This unit has been designed for mixing, blending and must not be used for any other purpose. It is intended for household use only and should not be used for commercial purposes. Any other use may damage the product or cause injury.

## Specifications

Model:	993071 - VB-KM1350R
Voltage:	220-240 V ~, 50-60 Hz
Power consumption:	1300 W
Maximum continuous use time:	5 minutes
Bowl capacity:	5 L
Blender jug capacity:	1.5 L
Protection class:	Class II

## Before first use

- Clean the unit before first use (→ **CLEANING AND MAINTENANCE**).
- Place the unit on a stable, flat and non-slip surface.
- The unit may vibrate and move slightly across the worktop during use. Do not place the unit near the edge of a worktop as it could accidentally fall.
- Do not place the unit on a hot surface such as a stove.
- Fully unwind the power cable before use.





### WARNING!

- Before assembling the unit, changing the accessories or removing the mixing bowl/blender jug, always set the speed control knob to **0** (Off) and unplug the power cable from the wall socket. Failure to do so could result in serious injury.
- Do not touch moving parts when the unit is in use. There is a risk of injury.
- Only use one function at a time. Should more than one function be enabled at the same time, the motor may overheat.
- Only ever use the unit continuously for a maximum of 5 minutes. If you would like to use the unit for a longer period of time, let the unit cool down for 10 minutes between the two cycles. This operation can be repeated for a maximum of 20 cycles.

## Using the mixer function



**NOTE:** Never operate the food processor while it is empty, in order to avoid overheating the motor.

- 1 To adjust the position of the arm, push in the arm-locking button and tilt the adjustable arm back as far as it will go. When in position, release the arm-locking button.
- 2 Place the bowl on the base. Turn the bowl clockwise towards the “lock”  symbol, until it clicks into place. Place the ingredients in the bowl. (To remove the bowl at any time, turn it anticlockwise towards the “unlock symbol”  and lift it up.)



**NOTE:** Do not overfill the bowl.

- 3 Attach one of the four supplied accessories (2 x flat beaters, whisk or dough hook) to the accessory-connecting head. Push upwards to insert the accessory as far as it will go. Then, turn the accessory anticlockwise until it clicks into place. (To remove the accessory, push it up and turn it clockwise until it comes off).
- 4 Push in the arm-locking button and tilt the adjustable arm downwards until it clicks into place.
- 5 Slide the splash guard over the bowl. Press the splash guard down to secure it onto the bowl. The filler opening should now be facing the speed control knob. (To remove the splash guard, extract it from the bowl by sliding it outwards).



**NOTE:** Always use the splash guard with the bowl to prevent food from splashing out of the bowl.

- 6 Set the speed control knob to **0**. Plug the unit into a mains socket.



**NOTE:** Plug the power plug into the mains socket, then use the pulse function first (by setting the speed control knob to **P**) to check whether or not the bowl has been correctly installed.

- 7 To start mixing, turn the speed control knob to the desired position (either **P** for pulse or **1-6** for the desired speed).
- To switch off the unit, turn the speed control knob to **0**. Always unplug the unit from the mains socket whenever you have finished using it.

Accessories	Functions	Recommended settings
Whisk	Used to incorporate air into moist preparations, such as egg whites, whipped cream and mayonnaise.	<p>Start by mixing at a low speed, then gradually increase the speed to reduce the risk of food splattering out of the bowl.</p> <p>To whip 16 egg whites into stiff peaks, use the unit at speed <b>4</b>, then increase it to speed <b>6</b> for 4 minutes.</p> <p>To whip 250 ml of cream, use speed <b>4</b> for 4 minutes.</p>
2 x flat beaters	For normal to heavy mixtures Use this accessory to prepare cakes, biscuits, pasta, pastries, meatloaf and purées. The flex-edge flat beater has been designed to beat butter and chocolate.	Use the unit on a low speed to mix the ingredients. Gradually increase the speed to 6 until the desired result is obtained.
Dough hook	<p>Ideal for mixing and kneading bread, Swiss roll, pizza and brioche doughs.</p> <p><b>NOTE:</b> Never use more than 600 g of flour. We recommend a flour to water ratio of approx. 5:3.</p>	<p>To mix and knead dough:</p> <ol style="list-style-type: none"> <li>Level <b>1</b> – 30 seconds.</li> <li>Level <b>2</b> – 30 seconds.</li> <li>Level <b>3</b> – 3 minutes.</li> </ol> <p><b>NOTE:</b> When mixing the dough, do not exceed level 3 as this could damage the unit.</p>

**NOTE:**

- Turn the speed control knob to position **1-3** when adding ingredients. Pour any additional ingredients into the bowl via the filler opening.
- Use the pulse function (**P**) for an easy-to-control power boost. Do not use this function for more than 1 minute to prevent the motor from overheating.
- Never put your hand or fingers into the bowl whilst the unit is in use.
- Do not use the mixer function to crush ice or prepare hot liquids.
- Do not move the food processor if there are still ingredients in the bowl.


## Using the blender



### WARNING!

- Always ensure the lid is correctly installed when using the blender.
- Only remove the lid once the blades have come to a complete stop.
- We recommend waiting for the ingredients to cool before blending them. If you do decide to mix hot liquids, be careful when removing the lid or blender jug as the steam may burn you.

**8** Remove the blender jug connector cap by turning it to the **UNLOCK** position, then lifting it up.

**9** **1** Place the blender jug on the corresponding connector, whilst making sure to align the arrow on the base of the jug with the unlock  symbol.

**2** Next, turn it towards the “lock”  symbol, until it clicks into place.

- Place the ingredients in the blender.



**NOTE:** Do not fill the jug above the maximum 1.5 L mark.

**10** **1** Reposition the filler cap on the lid of the blender jug. Make sure that the notches on both the filler cap and lid are aligned.


**2** Firmly push the filler cap onto the lid and turn it clockwise until it clicks into place. (To remove the filler cap, unscrew it by turning it anticlockwise until the notches are aligned; then lift up the filler cap.)

- Place the lid on the blender jug and press firmly so that the blender jug is firmly closed.
- Set the speed control knob to **0**. Plug the unit into a mains socket.



**NOTE:** Plug the power plug into the mains socket, then use the pulse function first (by setting the speed control knob to **P**) to check whether or not the bowl has been correctly installed.

- To start blending, turn the speed control knob to the desired position (either **P** for pulse or **1-6** for the desired speed).
- To switch off the unit, turn the speed control knob to **0**.

- To remove the blender jug, turn it anticlockwise towards the “unlock”  symbol and lift it up.
- Always unplug the unit from the mains socket whenever you have finished using it.

Functions	Recommended settings
To gently blend liquids.	<b>3 to 4</b>
For a thicker consistency (blending liquid and solid food).	<b>5 to 6</b>
For crushing ice and coarsely chopping.	<b>P</b> <b>NOTE:</b> Do not use the pulse function continuously for more than 1 minute. This function should not be used for chopping hard ingredients - such as coffee beans - as this could damage the blades.

**NOTE:**

- If you would like to add ingredients whilst the unit is in use, e.g. oil when making mayonnaise, remove the filler lid and pour the ingredients through the opening.
- Never put your hand or fingers into the blender jug whilst the unit is in use.
- Use the pulse function (**P**) for an easy-to-control power boost. Do not use this function for more than 1 minute to prevent the motor from overheating. Use the pulse function to crush ice in the blender.
- We recommend waiting for liquids to cool before blending them.
- When blending thicker mixtures, you may need to scrape the mixture off the side of the blender or add more liquid to obtain the desired result.

**WARNING!**

- The blade is very sharp. Handle it with extreme care.

## Cleaning and maintenance



### WARNING!

- To prevent the risk of electrocution, turn off and unplug the unit from the mains socket before cleaning.
- Allow the unit to cool completely before cleaning it.
- Take care when cleaning sharp blades/knives.
- Under no circumstances should you immerse the unit, its power cable or plug in water or any other liquid, as they contain electrical components. Do not rinse them under the tap.
- Never use solvents, chemical or abrasive cleaning products, wire brushes, sharp objects or scouring pads to clean the unit.

**Disassemble the food processor and clean it as follows:**

Parts	Cleaning method
Arm Base Blender jug connector cap	Clean with a soft, slightly damp cloth and a small amount of washing-up liquid. Make sure that no liquid enters the unit. Dry it thoroughly.
Splash guard with filler opening Mixing bowl Whisk 2 x flat beaters Dough hook Blender jug	Soak in soapy water (washing-up liquid) to soften any food residue. Wash thoroughly. Rinse off with clean water. Once clean, dry all parts well.
	<p><b>Please note:</b></p> <ul style="list-style-type: none"> <li>• Wash the bowl and whisk in the dishwasher.</li> <li>• All other parts should be hand-washed and are not dishwasher-safe.</li> <li>• If the blender jug blade is difficult to clean, pour hot soapy water into the blender jug. Secure the lid and turn on the unit at speed setting 1 for a few seconds.</li> </ul>



## Storage

- Always unplug the unit before storing it.
- Store the unit in a fresh, dry and dust-free place, out of the reach of children and pets.
- Please retain the packaging and use it to store your unit when it is not in use for an extended period of time.



# Bedankt!

Proficiat met uw keuze voor een product van VALBERG. De selectie en de testen van de toestellen van VALBERG gebeuren volledig onder controle en supervisie van ELECTRO DEPOT. We staan garant voor de kwaliteit van de toestellen van VALBERG, die uitmunten in hun eenvoudig gebruik, hun betrouwbare werking en hun onberispelijke kwaliteit.

ELECTRO DEPOT beveelt de VALBERG toestellen aan en is ervan overtuigd dat u uiterst tevreden zal zijn bij elk gebruik van het toestel. Welkom bij ELECTRO DEPOT.

Bezoek onze website: [www.electrodepot.be](http://www.electrodepot.be)



**ELECTRO DEPOT**

26

NL

**A**

## Overzicht van het toestel

Onderdelen  
Overzicht van het apparaat  
Doelmatig gebruik  
Specificaties

---

**B**

## Gebruik van het toestel

Voor ingebruikname  
De mengfunctie gebruiken  
De mixer gebruiken

---

**C**

## Reiniging en onderhoud

Reiniging en onderhoud  
Opslag

Lees deze gebruiksaanwijzing en de gids met wettelijke voorschriften aandachtig door alvorens het apparaat te gebruiken. Bewaar deze gebruiksaanwijzing voor toekomstige raadpleging en als u dit apparaat aan een derde geeft, doe dan tevens deze handleiding erbij.

## Onderdelen

- A** Aansluitkop voor accessoires
- B** Spatscherm met vulopening
- C** Mengkom
- D** Voetstuk
- E** Zuignapvoetjes
- F** Verstelbare arm
- G** Dop voor vulopening
- H** Deksel
- I** Mengkan
- J** Voetstuk voor mengkan
- K** Afdekkap voor mengkan
- L** Vergrendelingsknop voor arm
- M** Snelheidsregelaar **(P, 0, 1, 2, 3, 4, 5, 6)**
- N** Netsnoer met stekker

- O** Garde
- P** Platte metalen klopper
- Q** Platte klopper met flexibele rand
- R** Deeghaak

## Overzicht van het apparaat

- Pak het apparaat uit en verwijder alle labels van het apparaat, uitgezonderd het typeplaatje. Controleer of alle onderdelen van het apparaat aanwezig en in een goede staat zijn. Als het apparaat beschadigd of defect is, gebruik het niet en breng het terug naar uw handelaar of klantendienst.
- Bewaar alle verpakkingsmateriaal buiten het bereik van kinderen. Er is risico op een ongeval als kinderen met de verpakking spelen.

## Doelmatig gebruik

Dit apparaat is bestemd voor het mengen, mixen. Het mag niet voor andere doeleinden worden gebruikt. Dit apparaat is alleen bestemd voor huishoudelijk gebruik en mag niet worden gebruikt voor commerciële doeleinden. Elk ander gebruik kan schade aan het product of letsel aan personen teweegbrengen.

## Specificaties

Model:	993071 - VB-KM1350R
Spanning:	220-240 V~, 50-60 Hz
Elektriciteitsverbruik:	1300 W
Max. continue werkingstijd:	5 minuten
Inhoud van kom:	5 L
Inhoud van mengkan:	1,5 L
Beschermingsklasse:	Klasse II

## Voor ingebruikname

- Maak het apparaat voor ingebruikname schoon (→**REINIGING EN ONDERHOUD**).
- Plaats het apparaat op een stabiel en vlak antislippervlak.
- Het apparaat kan tijdens de werking trillen en lichtjes op het aanrecht worden verplaatst. Plaats het apparaat niet in de buurt van de rand van het aanrecht om ongewenst vallen te vermijden.
- Plaats het apparaat niet op een warm oppervlak, zoals een fornuis.
- Wikkel het snoer volledig af voor gebruik.





### WAARSCHUWING!

- Voordat u het apparaat in elkaar zet, een accessoire vervangt of voor het afhalen van de mengkom of de mengkan, stel de snelheidsregelaar altijd eerst op **0** (Uit) in en haal de stekker uit het stopcontact. Het negeren van deze instructie kan ernstig letsel veroorzaken.
- Raak de bewegende onderdelen niet aan wanneer het apparaat in werking is. Er is risico op letsel.
- Gebruik slechts één functie tegelijkertijd. De motor kan oververhitten wanneer er meerdere functies tegelijkertijd worden gebruikt.
- Gebruik het apparaat maximaal 5 minuten ononderbroken. Als u het apparaat langer wilt gebruiken, laat het apparaat eerst 10 minuten afkoelen voordat het opnieuw wordt gebruikt. U kunt deze handeling maximum 20 keer herhalen.

## De mengfunctie gebruiken



**OPMERKING:** Gebruik de keukenmachine nooit leeg om het oververhitten van de motor te vermijden.

- 1 Om de positie van de arm te regelen, duw de vergrendelingsknop voor arm in en kantel de verstelbare arm zo ver mogelijk. Wanneer vastgezet, laat de vergrendelingsknop voor arm los.
- 2 Plaats de kom op het voetstuk. Draai de kom met de klok mee, naar het symbool „gesloten slot“ , totdat het vast komt te zitten. Doe de ingrediënten in de kom. (Om de kom op elk moment af te halen, draai de kom tegen de klok in naar het symbool „open slot“  en til het op.)



**OPMERKING:** Vul de kom niet te veel.

- 3 Maak een van de vier inbegrepen accessoires (platte klopper x 2, garde of deeghaak) vast aan de aansluitkop voor accessoires. Breng het accessoire zo ver mogelijk in de kop aan door het omhoog te duwen. Draai het accessoire vervolgens tegen de klok in totdat het vast komt te zitten. (Om het accessoire te verwijderen, duw het omhoog en draai het met de klok mee totdat het loskomt).
- 4 Duw de vergrendelingsknop voor arm in en kantel de verstelbare arm naar onder totdat het vast komt te zitten.
- 5 Schuif het spatscherm op de kom. Duw op het spatscherm om het aan de kom vast te maken. De vulopening moet naar de snelheidsregelaar zijn gericht. (Om het spatscherm te verwijderen, schuif het van de kom naar buiten.)



**OPMERKING:** Breng het spatscherm altijd op de kom aan om het opspatten van levensmiddelen uit de kom te vermijden.

- 6 Stel de snelheidsregelaar in op **0**. Steek de stekker van het apparaat in een stopcontact.



**OPMERKING:** Nadat de stekker in het stopcontact zit, gebruik eerst de pulsfunctie (door de snelheidsregelaar in te stellen op **P**) om na te gaan of de kom juist is geïnstalleerd.

- 7 Om het mengproces te starten, draai de snelheidsregelaar naar de gewenste positie (**P** voor de pulsfunctie of op de gewenste snelheid **1-6**).
- Om het apparaat uit te schakelen, draai de snelheidsregelaar naar **0**. Na gebruik, haal altijd de stekker uit het stopcontact.



Accessoire	Gebruik	Aanbevolen instelling
Garde	Voor het toevoegen van lucht aan vochtige bereidingen, zoals eiwit, slagroom en mayonaise.	Start op een lage snelheid en verhoog geleidelijk aan om het risico op het opspatten van levensmiddelen uit de kom te beperken.  Om 16 eiwitten tot schuim te kloppen, gebruik het apparaat eerst op snelheid <b>4</b> en vervolgens 4 minuten op snelheid <b>6</b> .  Om 250 ml room op te kloppen, gebruik het apparaat <b>4</b> minuten op snelheid <b>4</b> .
Platte klopper x 2	Voor normale tot zware mengsels. Gebruik dit accessoire voor het bereiden van wafels, koekjes, pasta, gebak, vleesbrood en puree. De platte klopper met flexibele rand is ontworpen om boter en chocolade te kloppen.	Meng de ingrediënten op een lage snelheid. Verhoog de snelheid vervolgens tot positie <b>6</b> totdat het gewenste resultaat wordt verkregen.
Deeghaak	Om brood-, pizza- en cakedeeg te mengen en te kneden. <b>OPMERKING:</b> De maximale hoeveelheid meel is 600 g. Wij bevelen aan dat de verhouding meel op water ongeveer 5:3 is.	Voor het mengen en kneden van deeg: 1. Niveau <b>1</b> – 30 seconden. 2. Niveau <b>2</b> – 30 seconden. 3. Niveau <b>3</b> – 3 minuten. <b>OPMERKING:</b> Overschrijd het niveau 3 niet, u zult een deeg krijgen die het apparaat kan beschadigen.

**OPMERKING:**



- Draai de snelheidsregelaar naar de positie **1-3** voordat er ingrediënten worden toegevoegd. Voeg de extra ingrediënten via de vulopening aan de kom toe.
- Gebruik de pulsfunctie **P** om de toename aan vermogen eenvoudig te regelen. Gebruik deze functie niet langer dan 1 minuut om oververhitting van de motor te vermijden.
- Steek nooit uw hand of vingers in de kom wanneer het apparaat in werking is.
- Gebruik de mengfunctie niet voor het vergruizen van ijs of het bereiden van warme dranken.
- Verplaats de keukenmachine niet als er zich nog ingrediënten in de kom bevinden.

## De mixer gebruiken



### WAARSCHUWING!

- Gebruik de mixer altijd met het deksel juist aangebracht.
- Verwijder het deksel alleen wanneer het mes tot een volledige stilstand is gekomen.
- Wij raden aan om te wachten met mixen totdat de ingrediënten zijn afgekoeld. Als u warme vloeistoffen mixt, let op wanneer u het deksel of de maatdop verwijdert. U kunt brandwonden oplopen door de stoom die wordt vrijgegeven.

- 8 Haal de afdekkap voor mengkan af door het naar de positie **UNLOCK** (open slot) te draaien en het vervolgens op te tillen.
- 9
  - 1 Plaats de mengkan op de overeenkomstige aansluiting. Zorg dat de pijl op het voetstuk van de kan zich op één lijn met het open slot  bevindt.
  - 2 Draai het vervolgens in de richting van het symbool „slot“  totdat het vast komt te zitten.
- Doe de ingrediënten in de mengkan.




**OPMERKING:** Overschrijd het maximum aangegeven teken van 1,5 L niet.

- 10
  - 1 Breng de dop voor vulopening op het deksel van de mengkan aan. Zorg dat de inkepingen op de dop voor vulopening en het deksel zich op één lijn bevinden.
  - 2 Duw de dop voor vulopening stevig op het deksel en draai het met de klok mee totdat het vast komt te zitten. (Om de dop voor vulopening af te halen, draai het tegen de klok in totdat de inkepingen zich op één lijn bevinden en til de dop voor vulopening vervolgens op.)
- Plaats het deksel op de mengkan en duw stevig vast zodat de mengkan goed dicht is.
- Stel de snelheidsregelaar in op **0**. Steek de stekker van het apparaat in een stopcontact.



**OPMERKING:** Nadat de stekker in het stopcontact zit, gebruik eerst de pulsfunctie (door de snelheidsregelaar in te stellen op **P**) om na te gaan of de kom juist is geïnstalleerd.

- Om het mixproces te starten, draai de snelheidsregelaar naar de gewenste positie (**P** voor de pulsfunctie of op de gewenste snelheid **1-6**).
- Om het apparaat uit te schakelen, draai de snelheidsregelaar naar **0**.
- Om de mengkan af te halen, draai de kom tegen de klok in naar het symbool „open slot“  en til het op.
- Na gebruik, haal altijd de stekker uit het stopcontact.

Gebruik	Aanbevolen instelling
Voor een licht gebruik met een vloeistof.	<b>3 tot 4</b>
Voor een dikkere consistentie - mengen van vloeistof en vaste levensmiddelen.	<b>5 tot 6</b>
Voor het vergruizen van ijs en grof hakken.	<b>P</b> <b>OPMERKING:</b> Gebruik de pulsfunctie niet langer dan 1 minuut ononderbroken. Deze functie mag niet worden gebruikt voor het hakken van harde ingrediënten, zoals koffiebonen. Het mes kan worden beschadigd.

**OPMERKING:**

- Als u tijdens de werking van het apparaat ingrediënten wilt toevoegen, bijv. olie tijdens het maken van mayonaise, verwijder de dop op het deksel en voeg de ingrediënten via de vulopening toe.
- Steek nooit uw hand of vingers in de mengkan wanneer het apparaat in werking is.
- Gebruik de pulsfunctie **P** om de toename aan vermogen eenvoudig te regelen. Gebruik deze functie niet langer dan 1 minuut om oververhitting van de motor te vermijden. U kunt de pulsfunctie gebruiken voor het vergruizen van ijs in de mengkan.
- Wij raden aan om te wachten met mixen totdat de vloeistof is afgekoeld.
- Als u dikkere mengsels wilt mixen, schraap de ingrediënten of voeg meer vloeistof toe om het gewenste resultaat te krijgen.

**WAARSCHUWING!**

- Het mes is zeer scherp. Wees voorzichtig wanneer u het aanraakt.

## Reiniging en onderhoud



### WAARSCHUWING!

- Om het risico op elektrische schokken te vermijden, schakel het apparaat uit en haal de stekker uit het stopcontact voordat het apparaat wordt gereinigd.
- Laat het apparaat volledig afkoelen alvorens het te reinigen.
- Wees voorzichtig tijdens het reinigen van de scherpe messen.
- Dompel het apparaat, het snoer of de stekker niet in water of een andere vloeistof, ze bevatten elektrische componenten. Spoel ze niet onder de kraan.
- Maak het apparaat nooit schoon met een oplosmiddel, chemisch of agressief schoonmaakmiddel, metalen borstel, scherp voorwerp of een schuursponsje.

Haal de keukenmachine uit elkaar en reinig het op de volgende wijze:

Onderdelen	Reinigingsmethode
Arm	Maak schoon met een licht bevochtigde, zachte doek en een beetje afwasmiddel. Zorg dat er geen vloeistof in het apparaat terecht komt. Veeg volledig droog.
Voetstuk	
Afdekkap voor mengkan	

Spatscherm met  
vulopening  
Mengkom  
Garde  
Platte klopper x 2  
Deeghaak  
Mengkan

Dompel in een warm sopje om de etensresten zacht te maken.

Was overvloedig.

Spoel met schoon water.

Na reiniging, veeg alle onderdelen grondig droog.

**Opmerking:**

- De kom en de garde kunnen in de vaatwasmachine worden gewassen.
- Alle andere onderdelen moeten met de hand worden gewassen en zijn niet vaatwasmachinebestendig.
- Als het mes in de mengkom moeilijk te reinigen is, giet warm zeepwater in de kom. Installeer het deksel en schakel het apparaat enkele seconden in op snelheid 1.

## Opslag

- Haal altijd de stekker uit het stopcontact voordat u het apparaat opbergt.
- Bewaar het apparaat in een koele, droge en schone ruimte, uit de buurt van kinderen en huisdieren.
- Bewaar de verpakking om uw apparaat in op te bergen als u het langere tijd niet denkt te gebruiken.



# ¡Muchas gracias!

Muchas gracias por haber elegido nuestro producto VALBERG. Seleccionados, testados y recomendados por ELECTRO DEPOT, los productos de la marca VALBERG le aseguran una utilización sencilla, un rendimiento fiable y una calidad incuestionable.

Con este dispositivo puede estar seguro de que siempre quedará satisfecho al utilizarlo. Le damos la bienvenida a ELECTRO DEPOT.

Visite nuestra página web: [www.electrodepot.es](http://www.electrodepot.es)



**ELECTRO DEPOT**

38

ES

## A

### Descripción del aparato

Componentes  
Descripción del aparato  
Uso previsto  
Características

---

## B

### Utilización del aparato

Antes del primer uso  
Uso de la función mezclador  
Uso del batidor

---

## C

### Limpieza y mantenimiento

Limpieza y mantenimiento  
Almacenamiento



Lea detenidamente este manual de instrucciones y las advertencias normativas antes de utilizar el aparato. Guarde este manual de instrucciones para futuras consultas y entrégueselo a los posibles nuevos propietarios del aparato.

## Componentes

- A** Cabezal de conexión de accesorios
- B** Antisalpicaduras con abertura de llenado
- C** Bol mezclador
- D** Base
- E** Patas con ventosas
- F** Brazo ajustable
- G** Tapón de llenado
- H** Tapa
- I** Bol batidor
- J** Base del bol batidor
- K** Tapa del conector del bol batidor
- L** Botón de bloqueo del brazo
- M** Botón de control de la velocidad (**P, 0, 1, 2, 3, 4, 5, 6**)
- N** Cable de alimentación con enchufe de alimentación

- O** Varillas
- P** Batidor plano metálico
- Q** Batidor plano con borde flexible
- R** Gancho de amasar

## Descripción del aparato

- Desembale y retire todas las etiquetas de la unidad excepto la placa de características. Asegúrese de que el embalaje contiene todas las piezas del aparato y estas están intactas. Si el aparato presenta daños o un mal funcionamiento, no lo utilice y llévelo a su distribuidor o al servicio de posventa.
- Mantenga todos los elementos del embalaje fuera del alcance de los niños. Podrían producirse accidentes si los niños juegan con los materiales del embalaje.

## Uso previsto

Este aparato está concebido para mezclar, batir y no deberá utilizarse para otros fines. Este aparato está concebido únicamente para un uso doméstico y no deberá utilizarse para un uso comercial. Cualquier otro uso podría dañar el producto o provocar lesiones.

## Características

Modelo:	993071 - VB-KM1350R
Tensión:	220-240 V ~, 50-60 Hz
Consumo eléctrico:	1300 W
Tiempo máximo de uso continuado:	5 minutos
Capacidad del bol:	5 L
Capacidad del bol batidor:	1,5 L
Clase de protección:	Clase II

## Antes del primer uso

- Limpie el aparato antes del primer uso (→ **LIMPIEZA Y MANTENIMIENTO**).
- Coloque el aparato sobre una superficie estable, plana y antideslizante.
- Durante su uso, el aparato puede vibrar y desplazarse ligeramente por la encimera. No coloque el aparato cerca del borde de una encimera, ya que podría caerse accidentalmente.
- No coloque el aparato sobre una superficie caliente, como una cocina.
- Desenrolle completamente el cable de alimentación antes del uso.





### ¡ADVERTENCIA!

- Antes de montar el aparato, cambiar algún accesorio o retirar el bol batidor o el bol mezclador, coloque siempre el botón de control de la velocidad en la posición **0** (Apagado) y desenchufe el cable de alimentación de la toma de corriente. Si no se cumple esta indicación, pueden producirse graves lesiones.
- No toque las piezas móviles durante el uso del aparato. Existe el riesgo de lesiones.
- Utilice solamente una función al mismo tiempo. Si utiliza varias funciones a la vez, el motor podría sobrecalentarse.
- Utilice el aparato de forma continuada durante 5 minutos como máximo. Si desea utilizar el aparato durante más tiempo, deje que se enfríe durante 10 minutos entre dos ciclos. Puede repetir esta operación durante 20 ciclos como máximo.

## Uso de la función mezclador



**NOTA:** Para evitar que el motor se sobrecaliente, nunca ponga en funcionamiento el robot vacío.

- 1** Para ajustar la posición del brazo, presione el botón de bloqueo del brazo e incline el brazo ajustable lo que sea posible. Una vez esté sujeto, suelte el botón de bloqueo del brazo.
- 2** Coloque el bol sobre la base. Gire el bol en el sentido de las agujas del reloj hacia el símbolo del «candado cerrado»  hasta que quede sujeto. Eche los ingredientes en el bol. (Para sacar el bol en cualquier momento, gírelo en el sentido contrario a las agujas del reloj hacia el símbolo del «candado abierto»  y levántelo.)



**NOTA:** No llene excesivamente el bol.

- 3 Fije uno de los cuatro accesorios suministrados (2 batidores planos, varillas o gancho de amasar) en el cabezal de conexión de accesorios. Presione el accesorio todo lo que sea posible empujándolo hacia arriba. A continuación, gire el accesorio en el sentido contrario a las agujas del reloj hasta que quede sujeto. (Para quitar el accesorio, empújelo hacia arriba y gírelo en el sentido de las agujas del reloj hasta que se suelte).
- 4 Presione el botón de bloqueo del brazo e incline el brazo ajustable hacia abajo hasta que quede sujeto.
- 5 Deslice el antisalpicaduras en el bol. Presione sobre el antisalpicaduras para fijarlo en el bol. La abertura de llenado deberá estar orientada hacia el botón de control de la velocidad. (Para quitar el antisalpicaduras, retírelo del bol deslizándolo hacia fuera.)



**NOTA:** Utilice siempre el antisalpicaduras con el bol para evitar que los alimentos salpiquen fuera del bol.

- 6 Ajuste el botón de control de la velocidad en la posición **0**. Conecte el aparato a una toma de corriente.



**NOTA:** Después de enchufar el enchufe de alimentación en una toma de corriente, utilice primero la función de impulso (colocando el botón de control de la velocidad en la posición **P**) para comprobar si el bol está correctamente colocado.

- 7 Para empezar a batir, gire el botón de control de la velocidad hasta la posición que desee (**P** para impulso o la velocidad deseada **1-6**).
- Para apagar el aparato, gire el botón de control de la velocidad hasta la posición **0**. Después de usar el aparato, desenchúfelo siempre de la toma de corriente.

Accesorios	Usos	Ajustes recomendados
Varillas	Permite incorporar aire en las preparaciones húmedas, como claras a punto de nieve, nata montada y mayonesa.	Empiece batiendo a baja velocidad y, luego, aumente la velocidad para reducir el riesgo de que los alimentos salpiquen fuera del bol.  Para montar 16 claras a punto de nieve, utilice el aparato a velocidad <b>4</b> y, luego, cambie a la velocidad <b>6</b> durante 4 minutos.  Para montar 250 ml de nata, utilice el aparato a velocidad <b>4</b> durante <b>4</b> minutos.
2 batidores planos	Para batir preparaciones normales o pesadas. Utilice este accesorio para preparar bizcochos, galletas, pasta, pasteles, pasteles de carne y purés. El batidor plano con borde flexible está concebido para batir mantequilla y chocolate.	Utilice el aparato a baja velocidad para batir los ingredientes. Luego, aumente la velocidad hasta la posición <b>6</b> hasta obtener el resultado deseado.
Gancho de amasar	Para mezclar y amasar masas de pan, brazo de gitano, pizza y brioche. <b>NOTA:</b> La cantidad máxima de harina es de 600 g. Le recomendamos que la proporción de harina y agua sea de aproximadamente 5:3.	Para batir y amasar las masas: 1. Nivel <b>1</b> : 30 segundos. 2. Nivel <b>2</b> : 30 segundos. 3. Nivel <b>3</b> : 3 minutos. <b>NOTA:</b> No supere el nivel 3 cuando prepare una masa, ya que podría dañar el aparato.

**NOTA:**



- Gire el botón de control de la velocidad hasta la posición **1-3** cuando añada ingredientes. Eche los ingredientes adicionales en el bol a través de la abertura de llenado.
- Utilice la función de impulso **P** para aumentar la potencia de manera que sea fácil de controlar. Para evitar que se sobrecaliente el motor, no utilice esta función durante más de 1 minuto.
- Nunca introduzca la mano ni los dedos en el bol durante el uso del aparato.
- No utilice la función mezclador para picar hielo ni para preparar líquidos calientes.
- No mueva el robot si los ingredientes aún están en el bol.

## Uso del batidor



### ¡ADVERTENCIA!

- Utilice siempre el batidor con la tapa colocada correctamente.
- Quite la tapa solamente cuando las cuchillas ya no giren en absoluto.
- Le recomendamos que espere a que los ingredientes se hayan enfriado antes de batirlos. Si bate líquidos calientes, tenga cuidado cuando quite la tapa o el vaso dosificador, ya que podría quemarse con el vapor.

- 8 Quite la tapa del conector del bol batidor girándola hasta la posición **UNLOCK** (candado abierto) y levantándola después.
- 9
  - 1 Coloque el bol batidor en el conector correspondiente, alineando la flecha ubicada en la base del bol con el símbolo del candado abierto .
  - 2 A continuación, gírelo hacia el símbolo del «candado»  hasta que quede sujeto.
- Eche los ingredientes en el batidor.




**NOTA:** No llene el bol por encima de la marca de nivel máximo de 1,5 L.

- 10
  - 1 Coloque el tapón de llenado en la tapa del bol batidor. Asegúrese de que estén alineadas las muescas situadas en el tapón de llenado y en la tapa.
  - 2 Presione firmemente el tapón de llenado sobre la tapa y gírela en el sentido de las agujas del reloj hasta que quede sujeta. (Para quitar el tapón de llenado, desenrósquelo girándolo en el sentido contrario a las agujas del reloj hasta que las muescas estén alineadas y, a continuación, levante el tapón de llenado.)
- Coloque la tapa en el bol batidor y presione firmemente para que el bol batidor quede bien cerrado.
- Ajuste el botón de control de la velocidad en la posición **0**. Conecte el aparato a una toma de corriente.



**NOTA:** Después de enchufar el enchufe de alimentación en una toma de corriente, utilice primero la función de impulso (colocando el botón de control de la velocidad en la posición **P**) para comprobar si el bol está correctamente colocado.

- Para empezar a batir, gire el botón de control de la velocidad hasta la posición que desee (**P** para impulso o la velocidad deseada **1-6**).
- Para apagar el aparato, gire el botón de control de la velocidad hasta la posición **0**.
- Para quitar el bol batidor, gírelo en el sentido contrario a las agujas del reloj hasta el símbolo del «candado abierto»  y levántelo.
- Después de usar el aparato, desenchúfelo siempre de la toma de corriente.

Usos	Ajustes recomendados
Para un uso ligero con líquidos.	<b>3 a 4</b>
Para una consistencia más espesa - batir alimentos líquidos y sólidos.	<b>5 a 6</b>
Para picado de hielo y picado grueso.	<b>P</b> <b>NOTA:</b> No utilice la función de impulso de forma continuada durante más de 1 minuto. Esta función no deberá utilizarse para picar ingredientes duros, como granos de café, ya que podría dañar las cuchillas.

**NOTA:**

- Si desea añadir ingredientes durante el funcionamiento del aparato como, por ejemplo, aceite al preparar mayonesa; quite la tapa de llenado y eche los ingredientes a través de la abertura.
- Nunca introduzca la mano ni los dedos en el bol batidor durante el uso del aparato.
- Utilice la función de impulso **P** para aumentar la potencia de manera que sea fácil de controlar. Para evitar que se sobrecaliente el motor, no utilice esta función durante más de 1 minuto. Puede picar hielo en el batidor con la función de impulso.
- Le recomendamos que espere a que los líquidos se hayan enfriado antes de batirlos.
- Cuando desee batir mezclas espesas, es posible que tenga que raspar los ingredientes o añadir más líquido para obtener el resultado esperado.

**¡ADVERTENCIA!**

- La cuchilla está muy afilada. Manipúlela con extrema precaución.

## Limpieza y mantenimiento



### ¡ADVERTENCIA!

- Para evitar el riesgo de electrocución, apague y desenchufe el aparato de la toma de corriente antes de limpiarlo.
- Espere a que el aparato se haya enfriado por completo antes de limpiarlo.
- Tenga cuidado cuando limpie cuchillas o cuchillos afilados.
- No sumerja nunca el aparato, su cable ni su enchufe en el agua ni en ningún otro líquido, ya que contienen componentes eléctricos. No los enjuague debajo del grifo.
- No utilice nunca disolventes, productos de limpieza químicos o abrasivos, cepillos metálicos, objetos punzantes ni estropajos tradicionales o metálicos para limpiar el aparato.

**Desmunte el robot y límpielo de la siguiente forma:**

Componentes	Método de limpieza
Brazo	Límpielos con un paño suave ligeramente humedecido y un poco de detergente. Asegúrese de que no entre ningún líquido en el interior del aparato. Séquelos completamente.
Base	
Tapa del conector del bol batidor	



Antisalpicaduras con  
abertura de llenado

Bol mezclador

Varillas

2 batidores planos

Gancho de amasar

Bol batidor

Remójelos en agua con detergente para ablandar los restos de comida.

Lávelos bien.

Aclárelos con agua limpia.

Cuando haya terminado de limpiar todas las piezas, séquelas bien.

**Nota:**

- Lave el bol y las varillas en el lavavajillas.
- El resto de piezas deberán lavarse a mano y no deberán meterse en el lavavajillas.
- Si la cuchilla colocada en el bol batidor resulta difícil de limpiar, eche agua caliente jabonosa en el interior del bol. Coloque la tapa y encienda el aparato a velocidad 1 durante unos segundos.

## Almacenamiento

- Antes de almacenar el dispositivo, desconéctelo del suministro eléctrico.
- Almacene el aparato en un lugar fresco, seco y limpio. Conserve el aparato fuera del alcance de los niños y las mascotas.
- Guarde el embalaje para almacenar su aparato cuando no lo vaya a utilizar durante un periodo de tiempo prolongado.

